

ケーソン基礎の設計

1章 設計条件	1
1.1 形状寸法図	1
1.2 使用材料	2
1.3 地盤条件	2
1.4 地盤反力係数	2
1.5 地盤反力度の許容値，上限値	3
1.6 作用力	4
2章 安定計算	5
2.1 安定計算結果一覧表	5
2.2 断面諸量等	7
2.3 計算結果・詳細出力	21
2.3.1 橋軸方向（常時）	21
2.3.2 橋軸方向（地震時）	33
2.3.3 橋軸直角方向（地震時）	45
2.4 変位、断面力図	57
3章 安定計算（レベル2地震時）	60
3.1 M -	60
3.2 安定計算結果一覧表（液状化無視・地震動タイプI）	61
3.3 断面諸量等	73
3.4 計算結果・詳細出力（液状化無視・地震動タイプI）	81
3.4.1 橋軸方向（最終震度時）	81
3.4.2 橋軸直角方向（降伏時）	94
3.4.3 橋軸直角方向（終局時）	107
3.4.4 橋軸直角方向（応答変位時）	120
3.5 変位、断面力図（液状化無視・地震動タイプI）	133
4章 部材計算	137
4.1 側壁水平方向	137
4.1.1 計算モデル	137
4.1.2 許容応力度法	138
4.1.3 地震時保有水平耐力法	153
4.2 側壁鉛直方向	159
4.3 隔壁	162
4.4 頂版	163
4.4.1 施工時	163
4.4.2 完成後	165
4.4.3 地震時保有水平耐力法	171
4.5 頂版支持部	174
4.6 頂版と側壁連結部	175
4.7 作業室天井スラブ	177
4.7.1 施工時	177
4.7.2 完成後	181
4.7.3 地震時保有水平耐力法	181
4.8 吊桁	182
4.9 刃口	185
4.10 2次応力	188
5章 沈下計算	190
6章 基礎バネ計算	192
7章 予備計算	196
7.1 地盤反力係数	196
7.2 基礎底面地盤の許容鉛直支持力度	199

7.3 地盤反力度の上限値

200

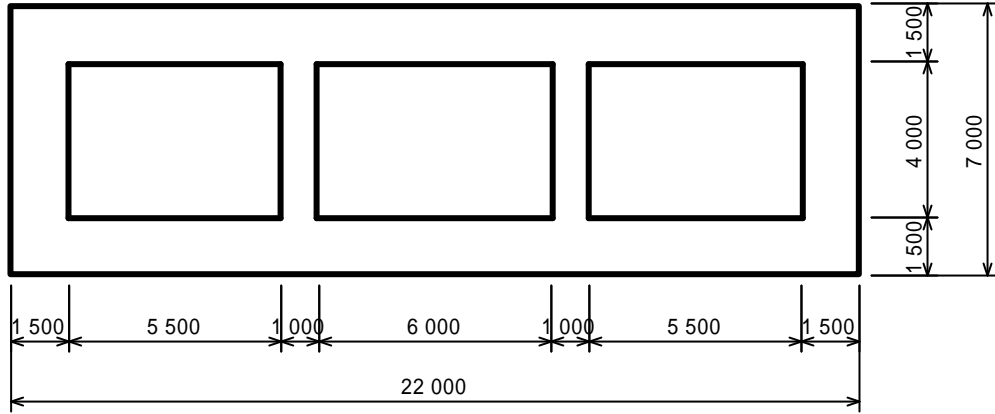
7.4 作用力

203

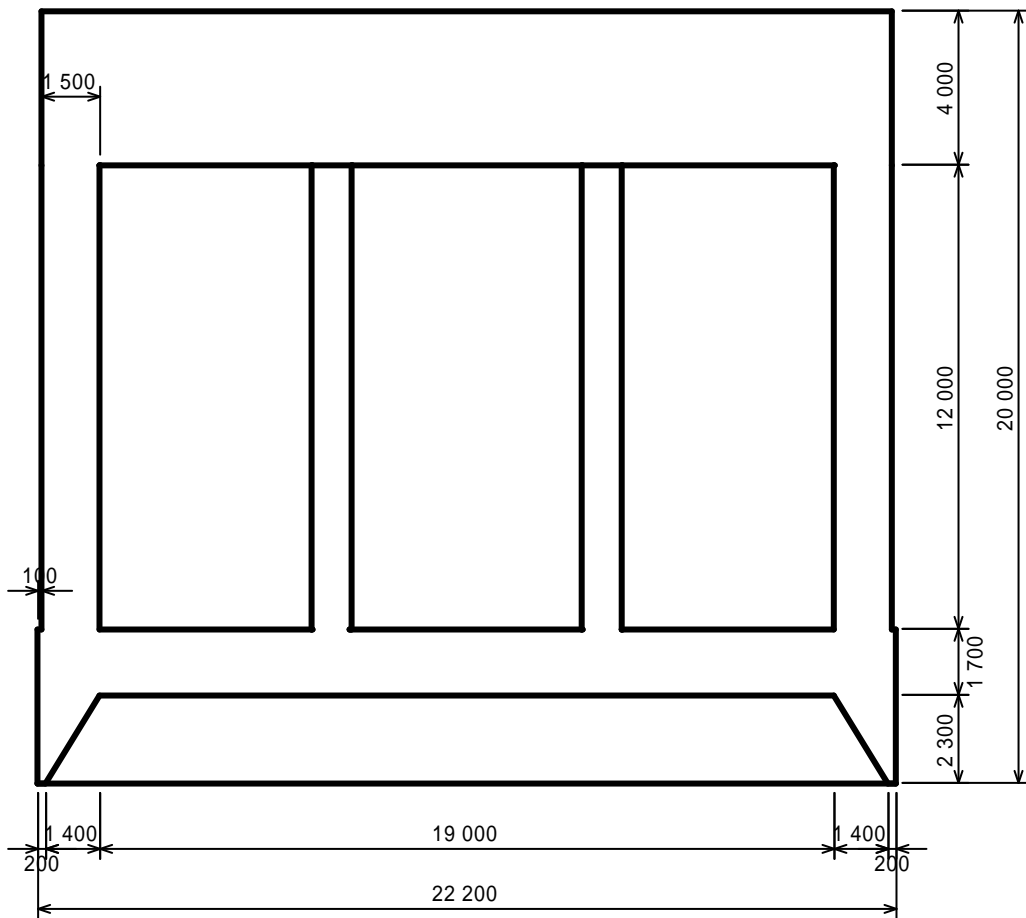
1章 設計条件

1.1 形状寸法図

平面図



正面図



1.2 使用材料

1) コンクリート

(N/mm²)

設計基準強度	ck	24.0
ヤング係数 (×10 ⁴)	Ec	2.50
許容曲げ圧縮応力度	ca	8.0
許容せん断応力度の基本値	a1	0.23
斜引張鉄筋と共同して負担する場合の許容せん断応力度	a2	1.70
コンクリートが負担できる平均せん断応力度	c	0.35
許容支圧応力度	ba	7.2
無筋コンクリートの許容引張応力度	ta	0.30

2) 鉄筋

			主筋	スター ラップ
材質			SD345	SD345
降伏応力度	sy	N/mm ²	345.0	345.0
許容引張応力度 (一般部材)	sa	N/mm ²	180.0	180.0
(水中部材)	sa	N/mm ²	160.0	160.0
地震時許容引張応力度の基本値	sa	N/mm ²	200.0	200.0

3) 単位重量

(kN/m³)

鉄筋コンクリート	24.5
無筋コンクリート	23.0
水	9.81
中詰め材	9.81

4) コンタクトグラウト：行う

1.3 地盤条件

	土質	層厚 (m)	平均 N値	単位重量 (kN/m ³)		c (kN/m ²)	(度)	変形係数 ・ Eo(kN/m ²)		低減係数DE	
				湿潤	飽和			常時	地震時	レベル1	レベル2
1	砂質土	16.607	23.0	18.00	19.00	0.0	33.00	64400	128800	1.000	1.000
2	砂質土	7.073	35.0	20.00	21.00	0.0	38.00	98000	196000	1.000	1.000

1.4 地盤反力係数

1) 基礎底面の地盤反力係数

(kN/m³)

	常時	地震時
底面鉛直方向地盤反力係数 kv	20027	40055
底面水平方向地盤反力係数 ks	6008	12016

2) 基礎前面，側面の地盤反力係数 (kN/m³)

a) 常時

	標高 (m)	前面水平方向 地盤反力係数 kH		側面水平方向 地盤反力係数 kSHD		前面鉛直方向 地盤反力係数 kSVB		側面鉛直方向 地盤反力係数 kSVD	
		Y方向	X方向	Y方向	X方向	Y方向	X方向	Y方向	X方向
1	-22.927	13317	30330	18198	7990	3995	9099	9099	3995
2	-28.327	20265	46154	27693	12159	6079	13846	13846	6079

b) レベル1地震時

	標高 (m)	前面水平方向 地盤反力係数 kH		側面水平方向 地盤反力係数 kSHD		前面鉛直方向 地盤反力係数 kSVB		側面鉛直方向 地盤反力係数 kSVD	
		Y方向	X方向	Y方向	X方向	Y方向	X方向	Y方向	X方向
1	-22.927	26634	60660	36396	15980	7990	18198	18198	7990
2	-28.327	40530	92309	55385	24318	12159	27693	27693	12159

c) レベル2地震時 (液状化無視)

	標高 (m)	前面水平方向 地盤反力係数 kH		側面水平方向 地盤反力係数 kSHD		前面鉛直方向 地盤反力係数 kSVB		側面鉛直方向 地盤反力係数 kSVD	
		Y方向	X方向	Y方向	X方向	Y方向	X方向	Y方向	X方向
1	-22.927	26634	60660	36396	15980	7990	18198	18198	7990
2	-28.327	40530	92309	55385	24318	12159	27693	27693	12159

d) レベル2地震時 (液状化考慮)

	標高 (m)	前面水平方向 地盤反力係数 kH		側面水平方向 地盤反力係数 kSHD		前面鉛直方向 地盤反力係数 kSVB		側面鉛直方向 地盤反力係数 kSVD	
		Y方向	X方向	Y方向	X方向	Y方向	X方向	Y方向	X方向
1	-22.927	26634	60660	36396	15980	7990	18198	18198	7990
2	-28.327	40530	92309	55385	24318	12159	27693	27693	12159

1.5 地盤反力度の許容値，上限値

1) 地盤反力度の許容値 (kN/m²)

		底面極限支持力度 qd	底面鉛直支持力度 qa
橋軸方向	常時 地震時	12402.7	1456.0 2185.0
橋軸直角方向	常時 地震時	14698.3	1456.0 2185.0

2) 地盤反力度の上限値 (kN/m²)

a) 常時

	標高 (m)	前面地盤の水平方向 pLH	側面地盤の水平方向 せん断 pLF	周面地盤の鉛直方向 せん断 pLV
1	-8.327 -22.927	121.33 566.67	3.94 15.33	1.97 7.67

	標高 (m)	前面地盤の水平方向 pLH	側面地盤の水平方向 せん断 pLF	周面地盤の鉛直方向 せん断 pLZV
2	-22.927 -28.327	797.33 1079.33	22.22 23.33	11.11 11.67

b) 暴風時

	標高 (m)	前面地盤の水平方向 pLH	側面地盤の水平方向 せん断 pLF	周面地盤の鉛直方向 せん断 pLZV
1	-8.327 -22.927	165.45 772.73	5.38 20.91	5.38 20.91
2	-22.927 -28.327	1087.27 1471.82	30.30 31.82	30.30 31.82

c) レベル1地震時

	標高 (m)	前面地盤の水平方向 pLH	側面地盤の水平方向 せん断 pLF	周面地盤の鉛直方向 せん断 pLZV
1	-8.327 -22.927	66.36 563.64	2.66 20.91	2.66 20.91
2	-22.927 -28.327	739.09 1031.82	27.02 31.82	27.02 31.82

d) レベル2地震時 (液状化無視)

	標高 (m)	前面地盤の水平方向 pLH		側面地盤の水平方向 せん断 pLF	周面地盤の鉛直方向 せん断 pLZV
		Y方向	X方向		
1	-8.327 -22.927	73.00 825.73	73.00 1266.57	2.92 23.00	2.92 23.00
2	-22.927 -28.327	1082.77 1650.91	1660.84 2756.43	29.72 35.00	29.72 35.00

e) レベル2地震時 (液状化考慮)

	標高 (m)	前面地盤の水平方向 pLH		側面地盤の水平方向 せん断 pLF	周面地盤の鉛直方向 せん断 pLZV
		Y方向	X方向		
1	-8.327 -22.927	73.00 825.73	73.00 1266.57	2.92 23.00	2.92 23.00
2	-22.927 -28.327	1082.77 1650.91	1660.84 2756.43	29.72 35.00	29.72 35.00

1.6 作用力

Vはケーソン天端、H、Mは設計地盤面における値を示す。

橋軸方向

	荷重名称	V(kN)	H(kN)	M(kN.m)	割増係数	地盤バネ	地盤耐力
1	常時	72963.5	0.0	0.0	1.00	常時	常時
2	地震時	67372.0	21540.0	276920.0	1.50	地震時	地震時

橋軸直角方向

	荷重名称	V(kN)	H(kN)	M(kN.m)	割増係数	地盤バネ	地盤耐力
1	地震時	67372.0	18450.0	275870.0	1.50	地震時	地震時

2章 安定計算

2.1 安定計算結果一覧表

橋軸方向

項 目		単位	常時	地震時	
作用力	Vp	kN	72963.5	67372.0	
	Hp	kN	0.0	21540.0	
	Mp	kN.m	0.0	276920.0	
設計地盤面	変位	mm	0.0	17.3	
	回転角	mrad	0.000	1.360	
底面に作用する鉛直力		VB	kN	106182.5	100591.0
底面鉛直地盤反力度	最大	qmax	kN/m ²	689.5	794.0
	最小	qmin	kN/m ²	689.5	512.3
底面せん断地盤反力		HB	kN	0.0	10598.0
有効底面積		A'	m ²	154.00	154.00
有効底面幅		d	m	7.000	7.000
許 容 値	設計地盤面変位量	a	mm	50.0	50.0
	底面鉛直地盤反力度	qa	kN/m ²	1456.0	2185.0
	底面せん断抵抗力	Ha	kN	33506.9	39678.0
最大モーメント		Mmax	kN.m	0.0	345229.6
Mmax発生位置		Lm	m	0.000	5.400
最大せん断力		Smax	kN	0.0	-26341.0
Smax発生位置		Ls	m	0.000	14.400
最大前面地盤反力度		pmax	kN/m ²	0.0	260.3
pmax発生位置		Lp	m	0.000	5.800

断面力発生位置は基礎天端からの深度

橋軸直角方向

項 目		単 位	地震時	
作用力	Vp	kN	67372.0	
	Hp	kN	18450.0	
	Mp	kN.m	275870.0	
設計地盤面	変位	mm	11.3	
	回転角	mrad	0.722	
底面に作用する鉛直力		VB	kN	100591.0
底面鉛直地盤反力度	最大	qmax	kN/m ²	945.0
	最小	qmin	kN/m ²	361.3
底面せん断地盤反力		HB	kN	4834.4
有効底面積		A'	m ²	154.00
有効底面幅		d	m	22.000
許 容 値	設計地盤面変位量	a	mm	50.0
	底面鉛直地盤反力度	qa	kN/m ²	2185.0
	底面せん断抵抗力	Ha	kN	39678.0
最大モーメント		Mmax	kN.m	354400.7
Mmax発生位置		Lm	m	7.600
最大せん断力		Smax	kN	18450.0
Smax発生位置		Ls	m	0.000
最大前面地盤反力度		pmax	kN/m ²	338.8
pmax発生位置		Lp	m	8.000

断面力発生位置は基礎天端からの深度

2.2 断面諸量等

断面諸量

- ・形状 : 矩形
- ・形状寸法 : 22.000(m) × 7.000(m)
- ・ヤング係数 $E = 2.50 \times 10^7$ (kN/m²)
- ・断面二次モーメント
 - 橋軸方向 $I = 538.17$ (m⁴)
 - 橋軸直角方向 $I = 4023.67$ (m⁴)
- ・有効前面幅
 - 橋軸方向 $Be = 22.000$ (m)
 - 橋軸直角方向 $Be = 7.000$ (m)
- ・有効側面幅
 - 橋軸方向 $De = 7.000$ (m)
 - 橋軸直角方向 $De = 22.000$ (m)

単位長さ重量および浮力

- ・ケーソン重量 $W = 63663.0$ (kN)
- ・単位長さ当りの重量
$$w = \frac{63663.0}{20.000} = 3183.1$$
 (kN/m)
- ・浮力
 - $U = 30444.0$ (kN) : 常時
 - $U = 30444.0$ (kN) : 地震時

各節点のバネ定数（弾性）

橋軸方向（常時）

節点番号	標高 (m)	前面水平方向 KH (kN/m)	側面水平せん断 KF (kN/m)	前背面回転 KZR (kN.m/rad)	側面回転 KFR (kN.m/rad)
1	-8.327	29297.4	25477.2	215330.5	52016.0
2	-8.527	58594.8	50954.4	430661.0	104031.9
3	-8.727	58594.8	50954.4	430661.0	104031.9
4	-8.927	58594.8	50954.4	430661.0	104031.9
5	-9.127	58594.8	50954.4	430661.0	104031.9
6	-9.327	58594.8	50954.4	430661.0	104031.9
7	-9.527	58594.8	50954.4	430661.0	104031.9
8	-9.727	58594.8	50954.4	430661.0	104031.9
9	-9.927	58594.8	50954.4	430661.0	104031.9
10	-10.127	58594.8	50954.4	430661.0	104031.9
11	-10.327	58594.8	50954.4	430661.0	104031.9
12	-10.527	58594.8	50954.4	430661.0	104031.9
13	-10.727	58594.8	50954.4	430661.0	104031.9
14	-10.927	58594.8	50954.4	430661.0	104031.9
15	-11.127	58594.8	50954.4	430661.0	104031.9
16	-11.327	58594.8	50954.4	430661.0	104031.9
17	-11.527	58594.8	50954.4	430661.0	104031.9
18	-11.727	58594.8	50954.4	430661.0	104031.9
19	-11.927	58594.8	50954.4	430661.0	104031.9
20	-12.127	58594.8	50954.4	430661.0	104031.9
21	-12.327	58594.8	50954.4	430661.0	104031.9
22	-12.527	58594.8	50954.4	430661.0	104031.9
23	-12.727	58594.8	50954.4	430661.0	104031.9
24	-12.927	58594.8	50954.4	430661.0	104031.9
25	-13.127	58594.8	50954.4	430661.0	104031.9
26	-13.327	58594.8	50954.4	430661.0	104031.9
27	-13.527	58594.8	50954.4	430661.0	104031.9
28	-13.727	58594.8	50954.4	430661.0	104031.9
29	-13.927	58594.8	50954.4	430661.0	104031.9
30	-14.127	58594.8	50954.4	430661.0	104031.9
31	-14.327	58594.8	50954.4	430661.0	104031.9
32	-14.527	58594.8	50954.4	430661.0	104031.9
33	-14.727	58594.8	50954.4	430661.0	104031.9
34	-14.927	58594.8	50954.4	430661.0	104031.9
35	-15.127	58594.8	50954.4	430661.0	104031.9
36	-15.327	58594.8	50954.4	430661.0	104031.9
37	-15.527	58594.8	50954.4	430661.0	104031.9
38	-15.727	58594.8	50954.4	430661.0	104031.9
39	-15.927	58594.8	50954.4	430661.0	104031.9
40	-16.127	58594.8	50954.4	430661.0	104031.9
41	-16.327	58594.8	50954.4	430661.0	104031.9
42	-16.527	58594.8	50954.4	430661.0	104031.9
43	-16.727	58594.8	50954.4	430661.0	104031.9
44	-16.927	58594.8	50954.4	430661.0	104031.9
45	-17.127	58594.8	50954.4	430661.0	104031.9

節点番号	標高 (m)	前面水平方向 KH (kN/m)	側面水平せん断 KF (kN/m)	前背面回転 KZR (kN.m/rad)	側面回転 KFR (kN.m/rad)
46	-17.327	58594.8	50954.4	430661.0	104031.9
47	-17.527	58594.8	50954.4	430661.0	104031.9
48	-17.727	58594.8	50954.4	430661.0	104031.9
49	-17.927	58594.8	50954.4	430661.0	104031.9
50	-18.127	58594.8	50954.4	430661.0	104031.9
51	-18.327	58594.8	50954.4	430661.0	104031.9
52	-18.527	58594.8	50954.4	430661.0	104031.9
53	-18.727	58594.8	50954.4	430661.0	104031.9
54	-18.927	58594.8	50954.4	430661.0	104031.9
55	-19.127	58594.8	50954.4	430661.0	104031.9
56	-19.327	58594.8	50954.4	430661.0	104031.9
57	-19.527	58594.8	50954.4	430661.0	104031.9
58	-19.727	43946.1	38215.8	322995.8	78023.9
59	-19.827	29297.4	25477.2	215330.5	52015.9
60	-19.927	43946.1	38215.8	322995.7	78023.9
61	-20.127	58594.8	50954.4	430661.0	104031.9
62	-20.327	58594.8	50954.4	430661.0	104031.9
63	-20.527	58594.8	50954.4	430661.0	104031.9
64	-20.727	58594.8	50954.4	430661.0	104031.9
65	-20.927	58594.8	50954.4	430661.0	104031.9
66	-21.127	58594.8	50954.4	430661.0	104031.9
67	-21.327	58594.8	50954.4	430661.0	104031.9
68	-21.527	58594.8	50954.4	430661.0	104031.9
69	-21.727	58594.8	50954.4	430661.0	104031.9
70	-21.927	58594.8	50954.4	430661.0	104031.9
71	-22.127	58594.8	50954.4	430661.0	104031.9
72	-22.327	58594.8	50954.4	430661.0	104031.9
73	-22.527	58594.8	50954.4	430661.0	104031.9
74	-22.727	87892.2	76431.6	645991.5	156047.9
75	-23.127	133749.0	116310.6	982974.3	237458.9
76	-23.327	89166.0	77540.4	655316.2	158305.9
77	-23.527	74007.8	64358.5	543912.4	131393.9
78	-23.659	44583.0	38770.2	327658.1	79153.0
79	-23.727	59741.2	51952.1	439061.9	106065.0
80	-23.927	89166.0	77540.4	655316.2	158305.9
81	-24.127	89166.0	77540.4	655316.2	158305.9
82	-24.327	89166.0	77540.4	655316.2	158305.9
83	-24.527	89166.0	77540.4	655316.2	158305.9
84	-24.727	89166.0	77540.4	655316.2	158305.9
85	-24.927	89166.0	77540.4	655316.2	158305.9
86	-25.127	89166.0	77540.4	655316.2	158305.9
87	-25.327	89166.0	77540.4	655316.2	158305.9
88	-25.527	89166.0	77540.4	655316.2	158305.9
89	-25.727	89166.0	77540.4	655316.2	158305.9
90	-25.927	89166.0	77540.4	655316.2	158305.9
91	-26.127	89166.0	77540.4	655316.2	158305.9
92	-26.327	89166.0	77540.4	655316.2	158305.9

節点番号	標高 (m)	前面水平方向 KH (kN/m)	側面水平せん断 KF (kN/m)	前背面回轉 KZR (kN.m/rad)	側面回轉 KFR (kN.m/rad)
93	-26.527	89166.0	77540.4	655316.2	158305.9
94	-26.727	89166.0	77540.4	655316.2	158305.9
95	-26.927	89166.0	77540.4	655316.2	158305.9
96	-27.127	89166.0	77540.4	655316.2	158305.9
97	-27.327	89166.0	77540.4	655316.2	158305.9
98	-27.527	89166.0	77540.4	655316.2	158305.9
99	-27.727	89166.0	77540.4	655316.2	158305.9
100	-27.927	111457.5	96925.5	819145.2	197882.4
101	-28.227	89166.0	77540.4	655316.2	158305.9
102	-28.327	22291.5	19385.1	163829.1	39576.5
底面		水平 KBS =	925232.0	回轉 KRb =	12593645.2

橋軸方向（地震時）

節点番号	標高 (m)	前面水平方向 KH (kN/m)	側面水平せん断 KF (kN/m)	前背面回転 KZR (kN.m/rad)	側面回転 KFR (kN.m/rad)
1	-8.327	58594.8	50954.4	430661.0	104031.9
2	-8.527	117189.6	101908.8	861322.0	208063.8
3	-8.727	117189.6	101908.8	861322.0	208063.8
4	-8.927	117189.6	101908.8	861322.0	208063.8
5	-9.127	117189.6	101908.8	861322.0	208063.8
6	-9.327	117189.6	101908.8	861322.0	208063.8
7	-9.527	117189.6	101908.8	861322.0	208063.8
8	-9.727	117189.6	101908.8	861322.0	208063.8
9	-9.927	117189.6	101908.8	861322.0	208063.8
10	-10.127	117189.6	101908.8	861322.0	208063.8
11	-10.327	117189.6	101908.8	861322.0	208063.8
12	-10.527	117189.6	101908.8	861322.0	208063.8
13	-10.727	117189.6	101908.8	861322.0	208063.8
14	-10.927	117189.6	101908.8	861322.0	208063.8
15	-11.127	117189.6	101908.8	861322.0	208063.8
16	-11.327	117189.6	101908.8	861322.0	208063.8
17	-11.527	117189.6	101908.8	861322.0	208063.8
18	-11.727	117189.6	101908.8	861322.0	208063.8
19	-11.927	117189.6	101908.8	861322.0	208063.8
20	-12.127	117189.6	101908.8	861322.0	208063.8
21	-12.327	117189.6	101908.8	861322.0	208063.8
22	-12.527	117189.6	101908.8	861322.0	208063.8
23	-12.727	117189.6	101908.8	861322.0	208063.8
24	-12.927	117189.6	101908.8	861322.0	208063.8
25	-13.127	117189.6	101908.8	861322.0	208063.8
26	-13.327	117189.6	101908.8	861322.0	208063.8
27	-13.527	117189.6	101908.8	861322.0	208063.8
28	-13.727	117189.6	101908.8	861322.0	208063.8
29	-13.927	117189.6	101908.8	861322.0	208063.8
30	-14.127	117189.6	101908.8	861322.0	208063.8
31	-14.327	117189.6	101908.8	861322.0	208063.8
32	-14.527	117189.6	101908.8	861322.0	208063.8
33	-14.727	117189.6	101908.8	861322.0	208063.8
34	-14.927	117189.6	101908.8	861322.0	208063.8
35	-15.127	117189.6	101908.8	861322.0	208063.8
36	-15.327	117189.6	101908.8	861322.0	208063.8
37	-15.527	117189.6	101908.8	861322.0	208063.8
38	-15.727	117189.6	101908.8	861322.0	208063.8
39	-15.927	117189.6	101908.8	861322.0	208063.8
40	-16.127	117189.6	101908.8	861322.0	208063.8
41	-16.327	117189.6	101908.8	861322.0	208063.8
42	-16.527	117189.6	101908.8	861322.0	208063.8
43	-16.727	117189.6	101908.8	861322.0	208063.8
44	-16.927	117189.6	101908.8	861322.0	208063.8
45	-17.127	117189.6	101908.8	861322.0	208063.8
46	-17.327	117189.6	101908.8	861322.0	208063.8

節点番号	標高 (m)	前面水平方向 KH (kN/m)	側面水平せん断 KF (kN/m)	前背面回転 KZR (kN.m/rad)	側面回転 KFR (kN.m/rad)
47	-17.527	117189.6	101908.8	861322.0	208063.8
48	-17.727	117189.6	101908.8	861322.0	208063.8
49	-17.927	117189.6	101908.8	861322.0	208063.8
50	-18.127	117189.6	101908.8	861322.0	208063.8
51	-18.327	117189.6	101908.8	861322.0	208063.8
52	-18.527	117189.6	101908.8	861322.0	208063.8
53	-18.727	117189.6	101908.8	861322.0	208063.8
54	-18.927	117189.6	101908.8	861322.0	208063.8
55	-19.127	117189.6	101908.8	861322.0	208063.8
56	-19.327	117189.6	101908.8	861322.0	208063.8
57	-19.527	117189.6	101908.8	861322.0	208063.8
58	-19.727	117189.6	101908.8	861322.0	208063.8
59	-19.927	117189.6	101908.8	861322.0	208063.8
60	-20.127	117189.6	101908.8	861322.0	208063.8
61	-20.327	117189.6	101908.8	861322.0	208063.8
62	-20.527	117189.6	101908.8	861322.0	208063.8
63	-20.727	117189.6	101908.8	861322.0	208063.8
64	-20.927	117189.6	101908.8	861322.0	208063.8
65	-21.127	117189.6	101908.8	861322.0	208063.8
66	-21.327	117189.6	101908.8	861322.0	208063.8
67	-21.527	117189.6	101908.8	861322.0	208063.8
68	-21.727	91993.8	79998.4	676137.8	163330.1
69	-21.841	58594.8	50954.4	430661.0	104031.9
70	-21.927	83790.6	72864.8	615845.2	148765.6
71	-22.127	117189.6	101908.8	861322.0	208063.8
72	-22.327	117189.6	101908.8	861322.0	208063.8
73	-22.527	117189.6	101908.8	861322.0	208063.8
74	-22.727	175784.4	152863.2	1291983.0	312095.7
75	-23.127	267498.0	232617.0	1966110.3	474934.9
76	-23.327	178332.0	155078.0	1310740.2	316623.3
77	-23.527	178332.0	155078.0	1310740.2	316623.3
78	-23.727	178332.0	155078.0	1310740.2	316623.3
79	-23.927	178332.0	155078.0	1310740.2	316623.3
80	-24.127	178332.0	155078.0	1310740.2	316623.3
81	-24.327	178332.0	155078.0	1310740.2	316623.3
82	-24.527	178332.0	155078.0	1310740.2	316623.3
83	-24.727	178332.0	155078.0	1310740.2	316623.3
84	-24.927	178332.0	155078.0	1310740.2	316623.3
85	-25.127	178332.0	155078.0	1310740.2	316623.3
86	-25.327	101649.2	88394.5	747121.9	180475.3
87	-25.355	89166.0	77539.0	655370.1	158311.6
88	-25.527	165848.8	144222.5	1218988.4	294459.7
89	-25.727	178332.0	155078.0	1310740.2	316623.3
90	-25.927	178332.0	155078.0	1310740.2	316623.3
91	-26.127	178332.0	155078.0	1310740.2	316623.3
92	-26.327	178332.0	155078.0	1310740.2	316623.3
93	-26.527	178332.0	155078.0	1310740.2	316623.3

節点番号	標高 (m)	前面水平方向 KH (kN/m)	側面水平せん断 KF (kN/m)	前背面回轉 KZR (kN.m/rad)	側面回轉 KFR (kN.m/rad)
94	-26.727	178332.0	155078.0	1310740.2	316623.3
95	-26.927	178332.0	155078.0	1310740.2	316623.3
96	-27.127	178332.0	155078.0	1310740.2	316623.3
97	-27.327	178332.0	155078.0	1310740.2	316623.3
98	-27.527	178332.0	155078.0	1310740.2	316623.3
99	-27.727	178332.0	155078.0	1310740.2	316623.3
100	-27.927	222915.0	193847.5	1638425.2	395779.1
101	-28.227	178332.0	155078.0	1310740.2	316623.3
102	-28.327	44583.0	38769.5	327685.1	79155.8
底面		水平 KBS =	1850464.0	回轉 KRb =	25187919.2

橋軸直角方向（常時）

節点番号	標高 (m)	前面水平方向 KH (kN/m)	側面水平せん断 KF (kN/m)	前背面回転 KZR (kN.m/rad)	側面回転 KFR (kN.m/rad)
1	-8.327	21231.0	35156.0	1541370.6	708979.3
2	-8.527	42462.0	70312.0	3082741.2	1417958.7
3	-8.727	42462.0	70312.0	3082741.2	1417958.7
4	-8.927	42462.0	70312.0	3082741.2	1417958.7
5	-9.127	42462.0	70312.0	3082741.2	1417958.7
6	-9.327	42462.0	70312.0	3082741.2	1417958.7
7	-9.527	42462.0	70312.0	3082741.2	1417958.7
8	-9.727	42462.0	70312.0	3082741.2	1417958.7
9	-9.927	42462.0	70312.0	3082741.2	1417958.7
10	-10.127	42462.0	70312.0	3082741.2	1417958.7
11	-10.327	42462.0	70312.0	3082741.2	1417958.7
12	-10.527	42462.0	70312.0	3082741.2	1417958.7
13	-10.727	42462.0	70312.0	3082741.2	1417958.7
14	-10.927	42462.0	70312.0	3082741.2	1417958.7
15	-11.127	42462.0	70312.0	3082741.2	1417958.7
16	-11.327	42462.0	70312.0	3082741.2	1417958.7
17	-11.527	42462.0	70312.0	3082741.2	1417958.7
18	-11.727	42462.0	70312.0	3082741.2	1417958.7
19	-11.927	42462.0	70312.0	3082741.2	1417958.7
20	-12.127	42462.0	70312.0	3082741.2	1417958.7
21	-12.327	42462.0	70312.0	3082741.2	1417958.7
22	-12.527	42462.0	70312.0	3082741.2	1417958.7
23	-12.727	42462.0	70312.0	3082741.2	1417958.7
24	-12.927	42462.0	70312.0	3082741.2	1417958.7
25	-13.127	42462.0	70312.0	3082741.2	1417958.7
26	-13.327	42462.0	70312.0	3082741.2	1417958.7
27	-13.527	42462.0	70312.0	3082741.2	1417958.7
28	-13.727	42462.0	70312.0	3082741.2	1417958.7
29	-13.927	42462.0	70312.0	3082741.2	1417958.7
30	-14.127	42462.0	70312.0	3082741.2	1417958.7
31	-14.327	42462.0	70312.0	3082741.2	1417958.7
32	-14.527	42462.0	70312.0	3082741.2	1417958.7
33	-14.727	42462.0	70312.0	3082741.2	1417958.7
34	-14.927	42462.0	70312.0	3082741.2	1417958.7
35	-15.127	42462.0	70312.0	3082741.2	1417958.7
36	-15.327	42462.0	70312.0	3082741.2	1417958.7
37	-15.527	42462.0	70312.0	3082741.2	1417958.7
38	-15.727	42462.0	70312.0	3082741.2	1417958.7
39	-15.927	42462.0	70312.0	3082741.2	1417958.7
40	-16.127	42462.0	70312.0	3082741.2	1417958.7
41	-16.327	42462.0	70312.0	3082741.2	1417958.7
42	-16.527	42462.0	70312.0	3082741.2	1417958.7
43	-16.727	42462.0	70312.0	3082741.2	1417958.7
44	-16.927	42462.0	70312.0	3082741.2	1417958.7
45	-17.127	42462.0	70312.0	3082741.2	1417958.7
46	-17.327	42462.0	70312.0	3082741.2	1417958.7

節点番号	標高 (m)	前面水平方向 KH (kN/m)	側面水平せん断 KF (kN/m)	前背面回転 KZR (kN.m/rad)	側面回転 KFR (kN.m/rad)
47	-17.527	42462.0	70312.0	3082741.2	1417958.7
48	-17.727	42462.0	70312.0	3082741.2	1417958.7
49	-17.927	42462.0	70312.0	3082741.2	1417958.7
50	-18.127	42462.0	70312.0	3082741.2	1417958.7
51	-18.327	42462.0	70312.0	3082741.2	1417958.7
52	-18.527	42462.0	70312.0	3082741.2	1417958.7
53	-18.727	42462.0	70312.0	3082741.2	1417958.7
54	-18.927	42462.0	70312.0	3082741.2	1417958.7
55	-19.127	42462.0	70312.0	3082741.2	1417958.7
56	-19.327	42462.0	70312.0	3082741.2	1417958.7
57	-19.527	42462.0	70312.0	3082741.2	1417958.7
58	-19.727	31846.5	52734.0	2312055.9	1063469.0
59	-19.827	21231.0	35156.0	1541370.6	708979.3
60	-19.927	31846.5	52734.0	2312055.9	1063469.0
61	-20.127	42462.0	70312.0	3082741.2	1417958.7
62	-20.327	42462.0	70312.0	3082741.2	1417958.7
63	-20.527	42462.0	70312.0	3082741.2	1417958.7
64	-20.727	42462.0	70312.0	3082741.2	1417958.7
65	-20.927	42462.0	70312.0	3082741.2	1417958.7
66	-21.127	42462.0	70312.0	3082741.2	1417958.7
67	-21.327	42462.0	70312.0	3082741.2	1417958.7
68	-21.527	42462.0	70312.0	3082741.2	1417958.7
69	-21.727	42462.0	70312.0	3082741.2	1417958.7
70	-21.927	42462.0	70312.0	3082741.2	1417958.7
71	-22.127	42462.0	70312.0	3082741.2	1417958.7
72	-22.327	42462.0	70312.0	3082741.2	1417958.7
73	-22.527	42462.0	70312.0	3082741.2	1417958.7
74	-22.727	63693.0	105468.0	4624111.8	2126938.0
75	-23.127	96923.4	160498.8	7036537.2	3236459.6
76	-23.327	64615.6	106999.2	4691024.8	2157639.7
77	-23.527	53630.9	88809.3	3893550.6	1790841.0
78	-23.659	32307.8	53499.6	2345512.4	1078819.9
79	-23.727	43292.5	71689.5	3142986.6	1445618.6
80	-23.927	64615.6	106999.2	4691024.8	2157639.7
81	-24.127	64615.6	106999.2	4691024.8	2157639.7
82	-24.327	64615.6	106999.2	4691024.8	2157639.7
83	-24.527	64615.6	106999.2	4691024.8	2157639.7
84	-24.727	64615.6	106999.2	4691024.8	2157639.7
85	-24.927	64615.6	106999.2	4691024.8	2157639.7
86	-25.127	64615.6	106999.2	4691024.8	2157639.7
87	-25.327	64615.6	106999.2	4691024.8	2157639.7
88	-25.527	64615.6	106999.2	4691024.8	2157639.7
89	-25.727	64615.6	106999.2	4691024.8	2157639.7
90	-25.927	64615.6	106999.2	4691024.8	2157639.7
91	-26.127	64615.6	106999.2	4691024.8	2157639.7
92	-26.327	64615.6	106999.2	4691024.8	2157639.7
93	-26.527	64615.6	106999.2	4691024.8	2157639.7

節点番号	標高 (m)	前面水平方向 KH (kN/m)	側面水平せん断 KF (kN/m)	前背面回轉 KZR (kN.m/rad)	側面回轉 KFR (kN.m/rad)
94	-26.727	64615.6	106999.2	4691024.8	2157639.7
95	-26.927	64615.6	106999.2	4691024.8	2157639.7
96	-27.127	64615.6	106999.2	4691024.8	2157639.7
97	-27.327	64615.6	106999.2	4691024.8	2157639.7
98	-27.527	64615.6	106999.2	4691024.8	2157639.7
99	-27.727	64615.6	106999.2	4691024.8	2157639.7
100	-27.927	80769.5	133749.0	5863781.0	2697049.7
101	-28.227	64615.6	106999.2	4691024.8	2157639.7
102	-28.327	16153.9	26749.8	1172756.2	539409.9
底面		水平 KBS =	925232.0	回轉 KRb =	124394372.7

橋軸直角方向 (地震時)

節点番号	標高 (m)	前面水平方向 KH (kN/m)	側面水平せん断 KF (kN/m)	前背面回転 KZR (kN.m/rad)	側面回転 KFR (kN.m/rad)
1	-8.327	42462.0	70312.0	3082741.2	1417958.7
2	-8.527	84924.0	140624.0	6165482.4	2835917.3
3	-8.727	84924.0	140624.0	6165482.4	2835917.3
4	-8.927	84924.0	140624.0	6165482.4	2835917.3
5	-9.127	84924.0	140624.0	6165482.4	2835917.3
6	-9.327	84924.0	140624.0	6165482.4	2835917.3
7	-9.527	84924.0	140624.0	6165482.4	2835917.3
8	-9.727	84924.0	140624.0	6165482.4	2835917.3
9	-9.927	84924.0	140624.0	6165482.4	2835917.3
10	-10.127	84924.0	140624.0	6165482.4	2835917.3
11	-10.327	84924.0	140624.0	6165482.4	2835917.3
12	-10.527	84924.0	140624.0	6165482.4	2835917.3
13	-10.727	84924.0	140624.0	6165482.4	2835917.3
14	-10.927	84924.0	140624.0	6165482.4	2835917.3
15	-11.127	84924.0	140624.0	6165482.4	2835917.3
16	-11.327	84924.0	140624.0	6165482.4	2835917.3
17	-11.527	84924.0	140624.0	6165482.4	2835917.3
18	-11.727	84924.0	140624.0	6165482.4	2835917.3
19	-11.927	84924.0	140624.0	6165482.4	2835917.3
20	-12.127	84924.0	140624.0	6165482.4	2835917.3
21	-12.327	84924.0	140624.0	6165482.4	2835917.3
22	-12.527	84924.0	140624.0	6165482.4	2835917.3
23	-12.727	84924.0	140624.0	6165482.4	2835917.3
24	-12.927	84924.0	140624.0	6165482.4	2835917.3
25	-13.127	84924.0	140624.0	6165482.4	2835917.3
26	-13.327	84924.0	140624.0	6165482.4	2835917.3
27	-13.527	84924.0	140624.0	6165482.4	2835917.3
28	-13.727	84924.0	140624.0	6165482.4	2835917.3
29	-13.927	84924.0	140624.0	6165482.4	2835917.3
30	-14.127	84924.0	140624.0	6165482.4	2835917.3
31	-14.327	84924.0	140624.0	6165482.4	2835917.3
32	-14.527	84924.0	140624.0	6165482.4	2835917.3
33	-14.727	84924.0	140624.0	6165482.4	2835917.3
34	-14.927	84924.0	140624.0	6165482.4	2835917.3
35	-15.127	84924.0	140624.0	6165482.4	2835917.3
36	-15.327	84924.0	140624.0	6165482.4	2835917.3
37	-15.527	84924.0	140624.0	6165482.4	2835917.3
38	-15.727	84924.0	140624.0	6165482.4	2835917.3
39	-15.927	84924.0	140624.0	6165482.4	2835917.3
40	-16.127	84924.0	140624.0	6165482.4	2835917.3
41	-16.327	84924.0	140624.0	6165482.4	2835917.3
42	-16.527	84924.0	140624.0	6165482.4	2835917.3
43	-16.727	84924.0	140624.0	6165482.4	2835917.3
44	-16.927	84924.0	140624.0	6165482.4	2835917.3
45	-17.127	84924.0	140624.0	6165482.4	2835917.3
46	-17.327	84924.0	140624.0	6165482.4	2835917.3

節点番号	標高 (m)	前面水平方向 KH (kN/m)	側面水平せん断 KF (kN/m)	前背面回転 KZR (kN.m/rad)	側面回転 KFR (kN.m/rad)
47	-17.527	84924.0	140624.0	6165482.4	2835917.3
48	-17.727	84924.0	140624.0	6165482.4	2835917.3
49	-17.927	84924.0	140624.0	6165482.4	2835917.3
50	-18.127	84924.0	140624.0	6165482.4	2835917.3
51	-18.327	84924.0	140624.0	6165482.4	2835917.3
52	-18.527	84924.0	140624.0	6165482.4	2835917.3
53	-18.727	84924.0	140624.0	6165482.4	2835917.3
54	-18.927	84924.0	140624.0	6165482.4	2835917.3
55	-19.127	84924.0	140624.0	6165482.4	2835917.3
56	-19.327	84924.0	140624.0	6165482.4	2835917.3
57	-19.527	84924.0	140624.0	6165482.4	2835917.3
58	-19.727	84924.0	140624.0	6165482.4	2835917.3
59	-19.927	84924.0	140624.0	6165482.4	2835917.3
60	-20.127	84924.0	140624.0	6165482.4	2835917.3
61	-20.327	84924.0	140624.0	6165482.4	2835917.3
62	-20.527	84924.0	140624.0	6165482.4	2835917.3
63	-20.727	84924.0	140624.0	6165482.4	2835917.3
64	-20.927	84924.0	140624.0	6165482.4	2835917.3
65	-21.127	84924.0	140624.0	6165482.4	2835917.3
66	-21.327	84924.0	140624.0	6165482.4	2835917.3
67	-21.527	84924.0	140624.0	6165482.4	2835917.3
68	-21.727	66665.3	110389.8	4839903.7	2226195.1
69	-21.841	42462.0	70312.0	3082741.2	1417958.7
70	-21.927	60720.7	100546.2	4408319.9	2027680.9
71	-22.127	84924.0	140624.0	6165482.4	2835917.3
72	-22.327	84924.0	140624.0	6165482.4	2835917.3
73	-22.527	84924.0	140624.0	6165482.4	2835917.3
74	-22.727	127386.0	210936.0	9248223.6	4253876.0
75	-23.127	193848.9	320997.6	14073582.6	6473451.6
76	-23.327	129232.6	213998.4	9382388.4	4315634.4
77	-23.527	129232.6	213998.4	9382388.4	4315634.4
78	-23.727	129232.6	213998.4	9382388.4	4315634.4
79	-23.927	129232.6	213998.4	9382388.4	4315634.4
80	-24.127	129232.6	213998.4	9382388.4	4315634.4
81	-24.327	129232.6	213998.4	9382388.4	4315634.4
82	-24.527	129232.6	213998.4	9382388.4	4315634.4
83	-24.727	129232.6	213998.4	9382388.4	4315634.4
84	-24.927	129232.6	213998.4	9382388.4	4315634.4
85	-25.127	129232.6	213998.4	9382388.4	4315634.4
86	-25.327	73662.6	121979.1	5347961.4	2459911.6
87	-25.355	64616.3	106999.2	4691194.2	2157817.2
88	-25.527	120186.3	199018.5	8725621.2	4013540.0
89	-25.727	129232.6	213998.4	9382388.4	4315634.4
90	-25.927	129232.6	213998.4	9382388.4	4315634.4
91	-26.127	129232.6	213998.4	9382388.4	4315634.4
92	-26.327	129232.6	213998.4	9382388.4	4315634.4
93	-26.527	129232.6	213998.4	9382388.4	4315634.4

節点番号	標高 (m)	前面水平方向 KH (kN/m)	側面水平せん断 KF (kN/m)	前背面回轉 KZR (kN.m/rad)	側面回轉 KFR (kN.m/rad)
94	-26.727	129232.6	213998.4	9382388.4	4315634.4
95	-26.927	129232.6	213998.4	9382388.4	4315634.4
96	-27.127	129232.6	213998.4	9382388.4	4315634.4
97	-27.327	129232.6	213998.4	9382388.4	4315634.4
98	-27.527	129232.6	213998.4	9382388.4	4315634.4
99	-27.727	129232.6	213998.4	9382388.4	4315634.4
100	-27.927	161540.7	267498.0	11727985.5	5394543.0
101	-28.227	129232.6	213998.4	9382388.4	4315634.4
102	-28.327	32308.2	53499.6	2345597.1	1078908.6
底面		水平 KBS = 1850464.0		回轉 KRb = 248794956.7	

底面の地盤バネ定数

1. 底面の水平方向せん断地盤バネ定数

$$KBS = k_s \cdot A$$

ここに、KBS：底面の水平方向せん断地盤バネ定数 (kN/m)

k_s ：底面の水平方向せん断地盤反力係数 (kN/m³)

常時： 6008.0 地震時： 12016.0

A：基礎の底面積= 154.00 (m²)

常時：KBS = 925232 (kN/m)

地震時：KBS = 1850464 (kN/m)

2. 底面の回転地盤バネ定数

$$KRb = K_v \cdot IB$$

ここに、KRb：底面の回転地盤バネ定数 (kN.m/rad)

k_v ：底面の鉛直方向地盤反力係数 (kN/m³)

常時： 20027.0 地震時： 40055.0

IB：底面の断面二次モーメント (m⁴)

橋軸方向 628.83

橋軸直角方向 6211.33

橋軸方向

常時：KRb = 12593645 (kN.m/rad)

地震時：KRb = 25187919 (kN.m/rad)

橋軸直角方向

常時：KRb = 124394373 (kN.m/rad)

地震時：KRb = 248794957 (kN.m/rad)

2.3 計算結果・詳細出力

2.3.1 橋軸方向（常時）

1) 変位および断面力

節点番号	標高 (m)	変位 (cm)	回転角 (mrad)	軸力 (kN)	せん断力 (kN)	モーメント (kN.m)
1	-8.327	0.00	0.000	72963.5	0.0	0.0
2	-8.527	0.00	0.000	73600.1	0.0	0.0
3	-8.727	0.00	0.000	74236.8	0.0	0.0
4	-8.927	0.00	0.000	74873.4	0.0	0.0
5	-9.127	0.00	0.000	75510.0	0.0	0.0
6	-9.327	0.00	0.000	76146.6	0.0	0.0
7	-9.527	0.00	0.000	76783.3	0.0	0.0
8	-9.727	0.00	0.000	77419.9	0.0	0.0
9	-9.927	0.00	0.000	78056.5	0.0	0.0
10	-10.127	0.00	0.000	78693.2	0.0	0.0
11	-10.327	0.00	0.000	79329.8	0.0	0.0
12	-10.527	0.00	0.000	79966.4	0.0	0.0
13	-10.727	0.00	0.000	80603.1	0.0	0.0
14	-10.927	0.00	0.000	81239.7	0.0	0.0
15	-11.127	0.00	0.000	81876.3	0.0	0.0
16	-11.327	0.00	0.000	82512.9	0.0	0.0
17	-11.527	0.00	0.000	83149.6	0.0	0.0
18	-11.727	0.00	0.000	83786.2	0.0	0.0
19	-11.927	0.00	0.000	84422.8	0.0	0.0
20	-12.127	0.00	0.000	85059.5	0.0	0.0
21	-12.327	0.00	0.000	85696.1	0.0	0.0
22	-12.527	0.00	0.000	86332.7	0.0	0.0
23	-12.727	0.00	0.000	86969.4	0.0	0.0
24	-12.927	0.00	0.000	87606.0	0.0	0.0
25	-13.127	0.00	0.000	88242.6	0.0	0.0
26	-13.327	0.00	0.000	88879.2	0.0	0.0
27	-13.527	0.00	0.000	89515.9	0.0	0.0
28	-13.727	0.00	0.000	90152.5	0.0	0.0
29	-13.927	0.00	0.000	90789.1	0.0	0.0
30	-14.127	0.00	0.000	91425.8	0.0	0.0
31	-14.327	0.00	0.000	92062.4	0.0	0.0
32	-14.527	0.00	0.000	92699.0	0.0	0.0
33	-14.727	0.00	0.000	93335.7	0.0	0.0
34	-14.927	0.00	0.000	93972.3	0.0	0.0
35	-15.127	0.00	0.000	94608.9	0.0	0.0
36	-15.327	0.00	0.000	95245.5	0.0	0.0
37	-15.527	0.00	0.000	95882.2	0.0	0.0
38	-15.727	0.00	0.000	96518.8	0.0	0.0
39	-15.927	0.00	0.000	97155.4	0.0	0.0
40	-16.127	0.00	0.000	97792.1	0.0	0.0
41	-16.327	0.00	0.000	98428.7	0.0	0.0
42	-16.527	0.00	0.000	99065.3	0.0	0.0
43	-16.727	0.00	0.000	99701.9	0.0	0.0
44	-16.927	0.00	0.000	100338.6	0.0	0.0

節点番号	標高 (m)	変位 (cm)	回転角 (mrad)	軸力 (kN)	せん断力 (kN)	モーメント (kN.m)
45	-17.127	0.00	0.000	100975.2	0.0	0.0
46	-17.327	0.00	0.000	101611.8	0.0	0.0
47	-17.527	0.00	0.000	102248.5	0.0	0.0
48	-17.727	0.00	0.000	102885.1	0.0	0.0
49	-17.927	0.00	0.000	103521.7	0.0	0.0
50	-18.127	0.00	0.000	104158.4	0.0	0.0
51	-18.327	0.00	0.000	104795.0	0.0	0.0
52	-18.527	0.00	0.000	105431.6	0.0	0.0
53	-18.727	0.00	0.000	106068.2	0.0	0.0
54	-18.927	0.00	0.000	106704.9	0.0	0.0
55	-19.127	0.00	0.000	107341.5	0.0	0.0
56	-19.327	0.00	0.000	107978.1	0.0	0.0
57	-19.527	0.00	0.000	108614.8	0.0	0.0
58	-19.727	0.00	0.000	109251.4	0.0	0.0
59	-19.827	0.00	0.000	109569.7	0.0	0.0
60	-19.927	0.00	0.000	109888.0	0.0	0.0
61	-20.127	0.00	0.000	110524.7	0.0	0.0
62	-20.327	0.00	0.000	111161.3	0.0	0.0
63	-20.527	0.00	0.000	111797.9	0.0	0.0
64	-20.727	0.00	0.000	112434.5	0.0	0.0
65	-20.927	0.00	0.000	113071.2	0.0	0.0
66	-21.127	0.00	0.000	113707.8	0.0	0.0
67	-21.327	0.00	0.000	114344.4	0.0	0.0
68	-21.527	0.00	0.000	114981.1	0.0	0.0
69	-21.727	0.00	0.000	115617.7	0.0	0.0
70	-21.927	0.00	0.000	116254.3	0.0	0.0
71	-22.127	0.00	0.000	116891.0	0.0	0.0
72	-22.327	0.00	0.000	117527.6	0.0	0.0
73	-22.527	0.00	0.000	118164.2	0.0	0.0
74	-22.727	0.00	0.000	118800.8	0.0	0.0
75	-23.127	0.00	0.000	120074.1	0.0	0.0
76	-23.327	0.00	0.000	120710.7	0.0	0.0
77	-23.527	0.00	0.000	121347.4	0.0	0.0
78	-23.659	0.00	0.000	121767.5	0.0	0.0
79	-23.727	0.00	0.000	121984.0	0.0	0.0
80	-23.927	0.00	0.000	122620.6	0.0	0.0
81	-24.127	0.00	0.000	123257.2	0.0	0.0
82	-24.327	0.00	0.000	123893.9	0.0	0.0
83	-24.527	0.00	0.000	124530.5	0.0	0.0
84	-24.727	0.00	0.000	125167.1	0.0	0.0
85	-24.927	0.00	0.000	125803.8	0.0	0.0
86	-25.127	0.00	0.000	126440.4	0.0	0.0
87	-25.327	0.00	0.000	127077.0	0.0	0.0
88	-25.527	0.00	0.000	127713.7	0.0	0.0
89	-25.727	0.00	0.000	128350.3	0.0	0.0
90	-25.927	0.00	0.000	128986.9	0.0	0.0
91	-26.127	0.00	0.000	129623.5	0.0	0.0

節点番号	標高 (m)	変位 (cm)	回転角 (mrad)	軸力 (kN)	せん断力 (kN)	モーメント (kN.m)
92	-26.327	0.00	0.000	130260.2	0.0	0.0
93	-26.527	0.00	0.000	130896.8	0.0	0.0
94	-26.727	0.00	0.000	131533.4	0.0	0.0
95	-26.927	0.00	0.000	132170.1	0.0	0.0
96	-27.127	0.00	0.000	132806.7	0.0	0.0
97	-27.327	0.00	0.000	133443.3	0.0	0.0
98	-27.527	0.00	0.000	134080.0	0.0	0.0
99	-27.727	0.00	0.000	134716.6	0.0	0.0
100	-27.927	0.00	0.000	135353.2	0.0	0.0
101	-28.227	0.00	0.000	136308.2	0.0	0.0
102	-28.327	0.00	0.000	136626.5	0.0	0.0

2) 前背面地盤反力度

節点番号	標高 (m)	水平方向 (kN/m ²)		鉛直方向 (kN/m ²)	
		反力度	上限値	反力度	上限値
1	-8.327	0.00	122.86	0.00	2.00
2	-8.527	0.00	127.43	0.00	2.07
3	-8.727	0.00	133.53	0.00	2.17
4	-8.927	0.00	139.63	0.00	2.27
5	-9.127	0.00	145.74	0.00	2.37
6	-9.327	0.00	151.84	0.00	2.47
7	-9.527	0.00	157.94	0.00	2.57
8	-9.727	0.00	164.04	0.00	2.67
9	-9.927	0.00	170.14	0.00	2.77
10	-10.127	0.00	176.24	0.00	2.87
11	-10.327	0.00	182.34	0.00	2.97
12	-10.527	0.00	188.44	0.00	3.07
13	-10.727	0.00	194.54	0.00	3.17
14	-10.927	0.00	200.64	0.00	3.27
15	-11.127	0.00	206.74	0.00	3.36
16	-11.327	0.00	212.84	0.00	3.46
17	-11.527	0.00	218.94	0.00	3.56
18	-11.727	0.00	225.04	0.00	3.66
19	-11.927	0.00	231.14	0.00	3.76
20	-12.127	0.00	237.24	0.00	3.86
21	-12.327	0.00	243.34	0.00	3.96
22	-12.527	0.00	249.44	0.00	4.06
23	-12.727	0.00	255.54	0.00	4.16
24	-12.927	0.00	261.64	0.00	4.26
25	-13.127	0.00	267.74	0.00	4.36
26	-13.327	0.00	273.84	0.00	4.46
27	-13.527	0.00	279.95	0.00	4.56
28	-13.727	0.00	286.05	0.00	4.66
29	-13.927	0.00	292.15	0.00	4.76
30	-14.127	0.00	298.25	0.00	4.86
31	-14.327	0.00	304.35	0.00	4.96
32	-14.527	0.00	310.45	0.00	5.06
33	-14.727	0.00	316.55	0.00	5.16
34	-14.927	0.00	322.65	0.00	5.25
35	-15.127	0.00	328.75	0.00	5.35
36	-15.327	0.00	334.85	0.00	5.45
37	-15.527	0.00	340.95	0.00	5.55
38	-15.727	0.00	347.05	0.00	5.65
39	-15.927	0.00	353.15	0.00	5.75
40	-16.127	0.00	359.25	0.00	5.85
41	-16.327	0.00	365.35	0.00	5.95
42	-16.527	0.00	371.45	0.00	6.05
43	-16.727	0.00	377.55	0.00	6.15
44	-16.927	0.00	383.65	0.00	6.25
45	-17.127	0.00	389.75	0.00	6.35
46	-17.327	0.00	395.85	0.00	6.45

節点番号	標高 (m)	水平方向 (kN/m ²)		鉛直方向 (kN/m ²)	
		反力度	上限値	反力度	上限値
47	-17.527	0.00	401.95	0.00	6.55
48	-17.727	0.00	408.05	0.00	6.65
49	-17.927	0.00	414.16	0.00	6.75
50	-18.127	0.00	420.26	0.00	6.85
51	-18.327	0.00	426.36	0.00	6.95
52	-18.527	0.00	432.46	0.00	7.05
53	-18.727	0.00	438.56	0.00	7.14
54	-18.927	0.00	444.66	0.00	7.24
55	-19.127	0.00	450.76	0.00	7.34
56	-19.327	0.00	456.86	0.00	7.44
57	-19.527	0.00	462.96	0.00	7.54
58	-19.727	0.00	468.30	0.00	7.63
59	-19.827	0.00	472.11	0.00	7.67
60	-19.927	0.00	475.92	0.00	7.67
61	-20.127	0.00	481.26	0.00	7.67
62	-20.327	0.00	487.36	0.00	7.67
63	-20.527	0.00	493.46	0.00	7.67
64	-20.727	0.00	499.56	0.00	7.67
65	-20.927	0.00	505.66	0.00	7.67
66	-21.127	0.00	511.76	0.00	7.67
67	-21.327	0.00	517.86	0.00	7.67
68	-21.527	0.00	523.96	0.00	7.67
69	-21.727	0.00	530.06	0.00	7.67
70	-21.927	0.00	536.16	0.00	7.67
71	-22.127	0.00	542.26	0.00	7.67
72	-22.327	0.00	548.37	0.00	7.67
73	-22.527	0.00	554.47	0.00	7.67
74	-22.727	0.00	562.09	0.00	7.67
75	-23.127	0.00	805.17	0.00	11.22
76	-23.327	0.00	818.22	0.00	11.40
77	-23.527	0.00	827.78	0.00	11.53
78	-23.659	0.00	834.72	0.00	11.63
79	-23.727	0.00	840.83	0.00	11.67
80	-23.927	0.00	849.56	0.00	11.67
81	-24.127	0.00	860.00	0.00	11.67
82	-24.327	0.00	870.44	0.00	11.67
83	-24.527	0.00	880.89	0.00	11.67
84	-24.727	0.00	891.33	0.00	11.67
85	-24.927	0.00	901.78	0.00	11.67
86	-25.127	0.00	912.22	0.00	11.67
87	-25.327	0.00	922.67	0.00	11.67
88	-25.527	0.00	933.11	0.00	11.67
89	-25.727	0.00	943.56	0.00	11.67
90	-25.927	0.00	954.00	0.00	11.67
91	-26.127	0.00	964.44	0.00	11.67
92	-26.327	0.00	974.89	0.00	11.67
93	-26.527	0.00	985.33	0.00	11.67

節点番号	標高 (m)	水平方向 (kN/m ²)		鉛直方向 (kN/m ²)	
		反力度	上限値	反力度	上限値
94	-26.727	0.00	995.78	0.00	11.67
95	-26.927	0.00	1006.22	0.00	11.67
96	-27.127	0.00	1016.67	0.00	11.67
97	-27.327	0.00	1027.11	0.00	11.67
98	-27.527	0.00	1037.56	0.00	11.67
99	-27.727	0.00	1048.00	0.00	11.67
100	-27.927	0.00	1059.75	0.00	11.67
101	-28.227	0.00	1071.50	0.00	11.67
102	-28.327	0.00	1078.03	0.00	11.67

*は塑性化していることを示す。

3) 側面地盤反力度

節点番号	標高 (m)	水平方向 (kN/m ²)		鉛直方向 (kN/m ²)		
		反力度	上限値	反力度	上限値	Y (m)
1	-8.327	0.00	3.99	0.00	2.00	0.00
2	-8.527	0.00	4.14	0.00	2.07	0.00
3	-8.727	0.00	4.34	0.00	2.17	0.00
4	-8.927	0.00	4.54	0.00	2.27	0.00
5	-9.127	0.00	4.74	0.00	2.37	0.00
6	-9.327	0.00	4.94	0.00	2.47	0.00
7	-9.527	0.00	5.14	0.00	2.57	0.00
8	-9.727	0.00	5.34	0.00	2.67	0.00
9	-9.927	0.00	5.54	0.00	2.77	0.00
10	-10.127	0.00	5.73	0.00	2.87	0.00
11	-10.327	0.00	5.93	0.00	2.97	0.00
12	-10.527	0.00	6.13	0.00	3.07	0.00
13	-10.727	0.00	6.33	0.00	3.17	0.00
14	-10.927	0.00	6.53	0.00	3.27	0.00
15	-11.127	0.00	6.73	0.00	3.36	0.00
16	-11.327	0.00	6.93	0.00	3.46	0.00
17	-11.527	0.00	7.13	0.00	3.56	0.00
18	-11.727	0.00	7.33	0.00	3.66	0.00
19	-11.927	0.00	7.53	0.00	3.76	0.00
20	-12.127	0.00	7.72	0.00	3.86	0.00
21	-12.327	0.00	7.92	0.00	3.96	0.00
22	-12.527	0.00	8.12	0.00	4.06	0.00
23	-12.727	0.00	8.32	0.00	4.16	0.00
24	-12.927	0.00	8.52	0.00	4.26	0.00
25	-13.127	0.00	8.72	0.00	4.36	0.00
26	-13.327	0.00	8.92	0.00	4.46	0.00
27	-13.527	0.00	9.12	0.00	4.56	0.00
28	-13.727	0.00	9.32	0.00	4.66	0.00
29	-13.927	0.00	9.51	0.00	4.76	0.00
30	-14.127	0.00	9.71	0.00	4.86	0.00
31	-14.327	0.00	9.91	0.00	4.96	0.00
32	-14.527	0.00	10.11	0.00	5.06	0.00
33	-14.727	0.00	10.31	0.00	5.16	0.00
34	-14.927	0.00	10.51	0.00	5.25	0.00
35	-15.127	0.00	10.71	0.00	5.35	0.00
36	-15.327	0.00	10.91	0.00	5.45	0.00
37	-15.527	0.00	11.11	0.00	5.55	0.00
38	-15.727	0.00	11.30	0.00	5.65	0.00
39	-15.927	0.00	11.50	0.00	5.75	0.00
40	-16.127	0.00	11.70	0.00	5.85	0.00
41	-16.327	0.00	11.90	0.00	5.95	0.00
42	-16.527	0.00	12.10	0.00	6.05	0.00
43	-16.727	0.00	12.30	0.00	6.15	0.00
44	-16.927	0.00	12.50	0.00	6.25	0.00
45	-17.127	0.00	12.70	0.00	6.35	0.00
46	-17.327	0.00	12.90	0.00	6.45	0.00

節点番号	標高 (m)	水平方向 (kN/m ²)		鉛直方向 (kN/m ²)		
		反力度	上限値	反力度	上限値	Y (m)
47	-17.527	0.00	13.10	0.00	6.55	0.00
48	-17.727	0.00	13.29	0.00	6.65	0.00
49	-17.927	0.00	13.49	0.00	6.75	0.00
50	-18.127	0.00	13.69	0.00	6.85	0.00
51	-18.327	0.00	13.89	0.00	6.95	0.00
52	-18.527	0.00	14.09	0.00	7.05	0.00
53	-18.727	0.00	14.29	0.00	7.14	0.00
54	-18.927	0.00	14.49	0.00	7.24	0.00
55	-19.127	0.00	14.69	0.00	7.34	0.00
56	-19.327	0.00	14.89	0.00	7.44	0.00
57	-19.527	0.00	15.08	0.00	7.54	0.00
58	-19.727	0.00	15.26	0.00	7.63	0.00
59	-19.827	0.00	15.33	0.00	7.67	0.00
60	-19.927	0.00	15.33	0.00	7.67	0.00
61	-20.127	0.00	15.33	0.00	7.67	0.00
62	-20.327	0.00	15.33	0.00	7.67	0.00
63	-20.527	0.00	15.33	0.00	7.67	0.00
64	-20.727	0.00	15.33	0.00	7.67	0.00
65	-20.927	0.00	15.33	0.00	7.67	0.00
66	-21.127	0.00	15.33	0.00	7.67	0.00
67	-21.327	0.00	15.33	0.00	7.67	0.00
68	-21.527	0.00	15.33	0.00	7.67	0.00
69	-21.727	0.00	15.33	0.00	7.67	0.00
70	-21.927	0.00	15.33	0.00	7.67	0.00
71	-22.127	0.00	15.33	0.00	7.67	0.00
72	-22.327	0.00	15.33	0.00	7.67	0.00
73	-22.527	0.00	15.33	0.00	7.67	0.00
74	-22.727	0.00	15.33	0.00	7.67	0.00
75	-23.127	0.00	22.44	0.00	11.22	0.00
76	-23.327	0.00	22.80	0.00	11.40	0.00
77	-23.527	0.00	23.07	0.00	11.53	0.00
78	-23.659	0.00	23.26	0.00	11.63	0.00
79	-23.727	0.00	23.33	0.00	11.67	0.00
80	-23.927	0.00	23.33	0.00	11.67	0.00
81	-24.127	0.00	23.33	0.00	11.67	0.00
82	-24.327	0.00	23.33	0.00	11.67	0.00
83	-24.527	0.00	23.33	0.00	11.67	0.00
84	-24.727	0.00	23.33	0.00	11.67	0.00
85	-24.927	0.00	23.33	0.00	11.67	0.00
86	-25.127	0.00	23.33	0.00	11.67	0.00
87	-25.327	0.00	23.33	0.00	11.67	0.00
88	-25.527	0.00	23.33	0.00	11.67	0.00
89	-25.727	0.00	23.33	0.00	11.67	0.00
90	-25.927	0.00	23.33	0.00	11.67	0.00
91	-26.127	0.00	23.33	0.00	11.67	0.00
92	-26.327	0.00	23.33	0.00	11.67	0.00
93	-26.527	0.00	23.33	0.00	11.67	0.00

節点番号	標高 (m)	水平方向 (kN/m ²)		鉛直方向 (kN/m ²)		
		反力度	上限値	反力度	上限値	Y (m)
94	-26.727	0.00	23.33	0.00	11.67	0.00
95	-26.927	0.00	23.33	0.00	11.67	0.00
96	-27.127	0.00	23.33	0.00	11.67	0.00
97	-27.327	0.00	23.33	0.00	11.67	0.00
98	-27.527	0.00	23.33	0.00	11.67	0.00
99	-27.727	0.00	23.33	0.00	11.67	0.00
100	-27.927	0.00	23.33	0.00	11.67	0.00
101	-28.227	0.00	23.33	0.00	11.67	0.00
102	-28.327	0.00	23.33	0.00	11.67	0.00

*は塑性化していることを示す。Y：基礎中心から塑性点までの距離

4) 収束時の各節点のバネ定数

節点番号	標高 (m)	前面水平方向 KH (kN/m)	側面水平 せん断 KF (kN/m)	前背面回転 KZR (kN.m/rad)	側面回転 KFR (kN.m/rad)
1	-8.327	29297.4	25477.2	215330.5	52016.0
2	-8.527	58594.8	50954.4	430661.0	104031.9
3	-8.727	58594.8	50954.4	430661.0	104031.9
4	-8.927	58594.8	50954.4	430661.0	104031.9
5	-9.127	58594.8	50954.4	430661.0	104031.9
6	-9.327	58594.8	50954.4	430661.0	104031.9
7	-9.527	58594.8	50954.4	430661.0	104031.9
8	-9.727	58594.8	50954.4	430661.0	104031.9
9	-9.927	58594.8	50954.4	430661.0	104031.9
10	-10.127	58594.8	50954.4	430661.0	104031.9
11	-10.327	58594.8	50954.4	430661.0	104031.9
12	-10.527	58594.8	50954.4	430661.0	104031.9
13	-10.727	58594.8	50954.4	430661.0	104031.9
14	-10.927	58594.8	50954.4	430661.0	104031.9
15	-11.127	58594.8	50954.4	430661.0	104031.9
16	-11.327	58594.8	50954.4	430661.0	104031.9
17	-11.527	58594.8	50954.4	430661.0	104031.9
18	-11.727	58594.8	50954.4	430661.0	104031.9
19	-11.927	58594.8	50954.4	430661.0	104031.9
20	-12.127	58594.8	50954.4	430661.0	104031.9
21	-12.327	58594.8	50954.4	430661.0	104031.9
22	-12.527	58594.8	50954.4	430661.0	104031.9
23	-12.727	58594.8	50954.4	430661.0	104031.9
24	-12.927	58594.8	50954.4	430661.0	104031.9
25	-13.127	58594.8	50954.4	430661.0	104031.9
26	-13.327	58594.8	50954.4	430661.0	104031.9
27	-13.527	58594.8	50954.4	430661.0	104031.9
28	-13.727	58594.8	50954.4	430661.0	104031.9
29	-13.927	58594.8	50954.4	430661.0	104031.9
30	-14.127	58594.8	50954.4	430661.0	104031.9
31	-14.327	58594.8	50954.4	430661.0	104031.9
32	-14.527	58594.8	50954.4	430661.0	104031.9
33	-14.727	58594.8	50954.4	430661.0	104031.9
34	-14.927	58594.8	50954.4	430661.0	104031.9
35	-15.127	58594.8	50954.4	430661.0	104031.9
36	-15.327	58594.8	50954.4	430661.0	104031.9
37	-15.527	58594.8	50954.4	430661.0	104031.9
38	-15.727	58594.8	50954.4	430661.0	104031.9
39	-15.927	58594.8	50954.4	430661.0	104031.9
40	-16.127	58594.8	50954.4	430661.0	104031.9
41	-16.327	58594.8	50954.4	430661.0	104031.9
42	-16.527	58594.8	50954.4	430661.0	104031.9
43	-16.727	58594.8	50954.4	430661.0	104031.9
44	-16.927	58594.8	50954.4	430661.0	104031.9
45	-17.127	58594.8	50954.4	430661.0	104031.9
46	-17.327	58594.8	50954.4	430661.0	104031.9

節点番号	標高 (m)	前面水平方向 KH (kN/m)	側面水平 せん断 KF (kN/m)	前背面回転 KZR (kN.m/rad)	側面回転 KFR (kN.m/rad)
47	-17.527	58594.8	50954.4	430661.0	104031.9
48	-17.727	58594.8	50954.4	430661.0	104031.9
49	-17.927	58594.8	50954.4	430661.0	104031.9
50	-18.127	58594.8	50954.4	430661.0	104031.9
51	-18.327	58594.8	50954.4	430661.0	104031.9
52	-18.527	58594.8	50954.4	430661.0	104031.9
53	-18.727	58594.8	50954.4	430661.0	104031.9
54	-18.927	58594.8	50954.4	430661.0	104031.9
55	-19.127	58594.8	50954.4	430661.0	104031.9
56	-19.327	58594.8	50954.4	430661.0	104031.9
57	-19.527	58594.8	50954.4	430661.0	104031.9
58	-19.727	43946.1	38215.8	322995.8	78023.9
59	-19.827	29297.4	25477.2	215330.5	52015.9
60	-19.927	43946.1	38215.8	322995.7	78023.9
61	-20.127	58594.8	50954.4	430661.0	104031.9
62	-20.327	58594.8	50954.4	430661.0	104031.9
63	-20.527	58594.8	50954.4	430661.0	104031.9
64	-20.727	58594.8	50954.4	430661.0	104031.9
65	-20.927	58594.8	50954.4	430661.0	104031.9
66	-21.127	58594.8	50954.4	430661.0	104031.9
67	-21.327	58594.8	50954.4	430661.0	104031.9
68	-21.527	58594.8	50954.4	430661.0	104031.9
69	-21.727	58594.8	50954.4	430661.0	104031.9
70	-21.927	58594.8	50954.4	430661.0	104031.9
71	-22.127	58594.8	50954.4	430661.0	104031.9
72	-22.327	58594.8	50954.4	430661.0	104031.9
73	-22.527	58594.8	50954.4	430661.0	104031.9
74	-22.727	87892.2	76431.6	645991.5	156047.9
75	-23.127	133749.0	116310.6	982974.3	237458.9
76	-23.327	89166.0	77540.4	655316.2	158305.9
77	-23.527	74007.8	64358.5	543912.4	131393.9
78	-23.659	44583.0	38770.2	327658.1	79153.0
79	-23.727	59741.2	51952.1	439061.9	106065.0
80	-23.927	89166.0	77540.4	655316.2	158305.9
81	-24.127	89166.0	77540.4	655316.2	158305.9
82	-24.327	89166.0	77540.4	655316.2	158305.9
83	-24.527	89166.0	77540.4	655316.2	158305.9
84	-24.727	89166.0	77540.4	655316.2	158305.9
85	-24.927	89166.0	77540.4	655316.2	158305.9
86	-25.127	89166.0	77540.4	655316.2	158305.9
87	-25.327	89166.0	77540.4	655316.2	158305.9
88	-25.527	89166.0	77540.4	655316.2	158305.9
89	-25.727	89166.0	77540.4	655316.2	158305.9
90	-25.927	89166.0	77540.4	655316.2	158305.9
91	-26.127	89166.0	77540.4	655316.2	158305.9
92	-26.327	89166.0	77540.4	655316.2	158305.9
93	-26.527	89166.0	77540.4	655316.2	158305.9

節点番号	標高 (m)	前面水平方向 KH (kN/m)	側面水平 せん断 KF (kN/m)	前背面回転 KZR (kN.m/rad)	側面回転 KFR (kN.m/rad)
94	-26.727	89166.0	77540.4	655316.2	158305.9
95	-26.927	89166.0	77540.4	655316.2	158305.9
96	-27.127	89166.0	77540.4	655316.2	158305.9
97	-27.327	89166.0	77540.4	655316.2	158305.9
98	-27.527	89166.0	77540.4	655316.2	158305.9
99	-27.727	89166.0	77540.4	655316.2	158305.9
100	-27.927	111457.5	96925.5	819145.2	197882.4
101	-28.227	89166.0	77540.4	655316.2	158305.9
102	-28.327	22291.5	19385.1	163829.1	39576.5
底面		水平 KBS=	925232.0	回転 KRb=	12593645.2

2.3.2 橋軸方向 (地震時)

1) 変位および断面力

節点番号	標高 (m)	変位 (cm)	回転角 (mrad)	軸力 (kN)	せん断力 (kN)	モーメント (kN.m)
1	-8.327	1.73	1.360	67372.0	21540.0	276920.0
2	-8.527	1.70	1.355	68008.6	21386.1	281148.5
3	-8.727	1.67	1.351	68645.3	21055.2	285254.8
4	-8.927	1.65	1.347	69281.9	20693.5	289279.1
5	-9.127	1.62	1.343	69918.5	20300.9	293215.2
6	-9.327	1.59	1.338	70555.1	19877.6	297056.9
7	-9.527	1.57	1.334	71191.8	19423.5	300798.1
8	-9.727	1.54	1.329	71828.4	18938.5	304432.6
9	-9.927	1.51	1.325	72465.0	18422.8	307954.2
10	-10.127	1.49	1.320	73101.7	17876.2	311356.9
11	-10.327	1.46	1.316	73738.3	17298.9	314634.3
12	-10.527	1.43	1.311	74374.9	16690.7	317780.5
13	-10.727	1.41	1.306	75011.6	16051.7	320789.1
14	-10.927	1.38	1.301	75648.2	15381.9	323654.1
15	-11.127	1.36	1.296	76284.8	14681.3	326369.3
16	-11.327	1.33	1.292	76921.4	13949.9	328928.5
17	-11.527	1.30	1.287	77558.1	13187.7	331325.5
18	-11.727	1.28	1.282	78194.7	12394.7	333554.3
19	-11.927	1.25	1.277	78831.3	11570.8	335608.6
20	-12.127	1.23	1.272	79468.0	10716.2	337482.2
21	-12.327	1.20	1.267	80104.6	9830.7	339169.1
22	-12.527	1.18	1.262	80741.2	8914.4	340663.0
23	-12.727	1.15	1.257	81377.9	7967.3	341957.9
24	-12.927	1.13	1.252	82014.5	6989.4	343047.4
25	-13.127	1.10	1.246	82651.1	5980.7	343925.5
26	-13.327	1.08	1.241	83287.7	4941.1	344586.0
27	-13.527	1.05	1.236	83924.4	3870.7	345022.8
28	-13.727	1.03	1.231	84561.0	2769.5	345229.6
29	-13.927	1.00	1.226	85197.6	1637.5	345200.4
30	-14.127	0.98	1.221	85834.3	-700.3	344928.8
31	-14.327	0.95	1.216	86470.9	-1847.5	344412.7
32	-14.527	0.93	1.211	87107.5	-2967.1	343657.4
33	-14.727	0.90	1.206	87744.2	-4059.0	342668.5
34	-14.927	0.88	1.200	88380.8	-5123.6	341451.5
35	-15.127	0.86	1.195	89017.4	-6160.8	340012.0
36	-15.327	0.83	1.190	89654.0	-7170.9	338355.3
37	-15.527	0.81	1.185	90290.7	-8153.8	336487.0
38	-15.727	0.79	1.180	90927.3	-9109.8	334412.4
39	-15.927	0.76	1.175	91563.9	-10039.0	332136.9
40	-16.127	0.74	1.170	92200.6	-10941.4	329665.9
41	-16.327	0.71	1.166	92837.2	-11817.2	327004.8
42	-16.527	0.69	1.161	93473.8	-12666.5	324158.9
43	-16.727	0.67	1.156	94110.4	-13489.4	321133.5
44	-16.927	0.65	1.151	94747.1	-14286.1	317933.8
45	-17.127	0.62	1.147	95383.7	-15056.6	314565.1

節点番号	標高 (m)	変位 (cm)	回転角 (mrad)	軸力 (kN)	せん断力 (kN)	モーメント (kN.m)
46	-17.327	0.60	1.142	96020.3	-15801.0	311032.7
47	-17.527	0.58	1.137	96657.0	-16519.5	307341.8
48	-17.727	0.55	1.133	97293.6	-17212.1	303497.5
49	-17.927	0.53	1.128	97930.2	-17879.1	299505.1
50	-18.127	0.51	1.124	98566.9	-18520.3	295369.6
51	-18.327	0.49	1.119	99203.5	-19136.1	291096.3
52	-18.527	0.46	1.115	99840.1	-19726.4	286690.1
53	-18.727	0.44	1.111	100476.7	-20291.4	282156.3
54	-18.927	0.42	1.107	101113.4	-20831.2	277499.9
55	-19.127	0.40	1.103	101750.0	-21345.9	272725.8
56	-19.327	0.38	1.099	102386.6	-21835.5	267839.3
57	-19.527	0.35	1.095	103023.3	-22300.2	262845.2
58	-19.727	0.33	1.091	103659.9	-22740.0	257748.5
59	-19.927	0.31	1.087	104296.5	-23155.1	252554.3
60	-20.127	0.29	1.083	104933.2	-23545.5	247267.4
61	-20.327	0.27	1.080	105569.8	-23911.3	241892.9
62	-20.527	0.25	1.076	106206.4	-24252.6	236435.7
63	-20.727	0.22	1.073	106843.0	-24569.5	230900.5
64	-20.927	0.20	1.069	107479.7	-24862.1	225292.4
65	-21.127	0.18	1.066	108116.3	-25130.4	219616.2
66	-21.327	0.16	1.063	108752.9	-25374.6	213876.8
67	-21.527	0.14	1.060	109389.6	-25594.7	208078.9
68	-21.727	0.12	1.057	110026.2	-25748.5	202227.5
69	-21.841	0.11	1.055	110389.1	-25839.6	198710.5
70	-21.927	0.10	1.054	110662.8	-25962.3	196115.9
71	-22.127	0.08	1.051	111299.5	-26109.3	190390.9
72	-22.327	0.05	1.048	111936.1	-26227.8	184424.3
73	-22.527	0.03	1.045	112572.7	-26300.5	178434.0
74	-22.727	0.01	1.043	113209.3	-26341.0	172429.2
75	-23.127	-0.03	1.038	114482.6	-26341.0	160775.7
76	-23.327	-0.05	1.036	115119.2	-26194.3	154075.6
77	-23.527	-0.07	1.033	115755.9	-26027.6	147878.4
78	-23.727	-0.09	1.031	116392.5	-25822.7	141708.0
79	-23.927	-0.11	1.029	117029.1	-25579.8	135572.2
80	-24.127	-0.13	1.027	117665.7	-25299.0	129478.6
81	-24.327	-0.15	1.025	118302.4	-24980.3	123434.6
82	-24.527	-0.17	1.023	118939.0	-24623.9	117447.8
83	-24.727	-0.19	1.022	119575.6	-24229.9	111525.9
84	-24.927	-0.21	1.020	120212.3	-23798.2	105676.2
85	-25.127	-0.23	1.019	120848.9	-23329.0	99906.4
86	-25.327	-0.26	1.017	121485.5	-22822.3	94223.9
87	-25.355	-0.26	1.017	121574.7	-22512.3	92950.0
88	-25.527	-0.28	1.016	122122.2	-22237.6	88558.6
89	-25.727	-0.30	1.015	122758.8	-21697.8	83165.4
90	-25.927	-0.32	1.013	123395.4	-21081.1	77816.2
91	-26.127	-0.34	1.012	124032.0	-20428.2	72597.5
92	-26.327	-0.36	1.011	124668.7	-19739.2	67516.7

節点番号	標高 (m)	変位 (cm)	回転角 (mrad)	軸力 (kN)	せん断力 (kN)	モーメント (kN.m)
93	-26.527	-0.38	1.010	125305.3	-19014.1	62580.9
94	-26.727	-0.40	1.009	125941.9	-18252.9	57797.4
95	-26.927	-0.42	1.009	126578.6	-17455.7	53173.3
96	-27.127	-0.44	1.008	127215.2	-16622.6	48715.8
97	-27.327	-0.46	1.007	127851.8	-15753.4	44432.2
98	-27.527	-0.48	1.007	128488.5	-14848.4	40329.6
99	-27.727	-0.50	1.006	129125.1	-13907.4	36415.2
100	-27.927	-0.52	1.005	129761.7	-12930.5	32696.2
101	-28.227	-0.55	1.005	130716.7	-11664.6	27780.7
102	-28.327	-0.56	1.005	131035.0	-10598.0	25588.0

2) 前背面地盤反力度

節点番号	標高 (m)	水平方向 (kN/m ²)		鉛直方向 (kN/m ²)	
		反力度	上限値	反力度	上限値
1	-8.327	68.07 *	68.07	2.72 *	2.72
2	-8.527	73.18 *	73.18	2.93 *	2.93
3	-8.727	79.99 *	79.99	3.20 *	3.20
4	-8.927	86.80 *	86.80	3.47 *	3.47
5	-9.127	93.61 *	93.61	3.74 *	3.74
6	-9.327	100.42 *	100.42	4.01 *	4.01
7	-9.527	107.24 *	107.24	4.28 *	4.28
8	-9.727	114.05 *	114.05	4.56 *	4.56
9	-9.927	120.86 *	120.86	4.83 *	4.83
10	-10.127	127.67 *	127.67	5.10 *	5.10
11	-10.327	134.48 *	134.48	5.37 *	5.37
12	-10.527	141.30 *	141.30	5.64 *	5.64
13	-10.727	148.11 *	148.11	5.91 *	5.91
14	-10.927	154.92 *	154.92	6.18 *	6.18
15	-11.127	161.73 *	161.73	6.45 *	6.45
16	-11.327	168.54 *	168.54	6.73 *	6.73
17	-11.527	175.35 *	175.35	7.00 *	7.00
18	-11.727	182.17 *	182.17	7.27 *	7.27
19	-11.927	188.98 *	188.98	7.54 *	7.54
20	-12.127	195.79 *	195.79	7.81 *	7.81
21	-12.327	202.60 *	202.60	8.08 *	8.08
22	-12.527	209.41 *	209.41	8.35 *	8.35
23	-12.727	216.23 *	216.23	8.62 *	8.62
24	-12.927	223.04 *	223.04	8.90 *	8.90
25	-13.127	229.85 *	229.85	9.17 *	9.17
26	-13.327	236.66 *	236.66	9.44 *	9.44
27	-13.527	243.47 *	243.47	9.71 *	9.71
28	-13.727	250.29 *	250.29	9.98 *	9.98
29	-13.927	257.10 *	257.10	10.25 *	10.25
30	-14.127	260.33	263.91	10.52 *	10.52
31	-14.327	253.84	270.72	10.79 *	10.79
32	-14.527	247.38	277.53	11.07 *	11.07
33	-14.727	240.94	284.35	11.34 *	11.34
34	-14.927	234.54	291.16	11.61 *	11.61
35	-15.127	228.16	297.97	11.88 *	11.88
36	-15.327	221.80	304.78	12.15 *	12.15
37	-15.527	215.47	311.59	12.42 *	12.42
38	-15.727	209.17	318.41	12.69 *	12.69
39	-15.927	202.90	325.22	12.96 *	12.96
40	-16.127	196.65	332.03	13.24 *	13.24
41	-16.327	190.43	338.84	13.51 *	13.51
42	-16.527	184.23	345.65	13.78 *	13.78
43	-16.727	178.06	352.47	14.05 *	14.05
44	-16.927	171.92	359.28	14.32 *	14.32
45	-17.127	165.80	366.09	14.59 *	14.59
46	-17.327	159.70	372.90	14.86 *	14.86

節点番号	標高 (m)	水平方向 (kN/m ²)		鉛直方向 (kN/m ²)	
		反力度	上限値	反力度	上限値
47	-17.527	153.63	379.71	15.14 *	15.14
48	-17.727	147.59	386.53	15.41 *	15.41
49	-17.927	141.57	393.34	15.68 *	15.68
50	-18.127	135.57	400.15	15.95 *	15.95
51	-18.327	129.59	406.96	16.22 *	16.22
52	-18.527	123.64	413.77	16.49 *	16.49
53	-18.727	117.71	420.59	16.76 *	16.76
54	-18.927	111.80	427.40	17.03 *	17.03
55	-19.127	105.92	434.21	17.31 *	17.31
56	-19.327	100.06	441.02	17.58 *	17.58
57	-19.527	94.21	447.83	17.85 *	17.85
58	-19.727	88.39	454.65	18.12 *	18.12
59	-19.927	82.59	461.46	18.39 *	18.39
60	-20.127	76.81	468.27	18.66 *	18.66
61	-20.327	71.05	475.08	18.93 *	18.93
62	-20.527	65.31	481.89	19.20 *	19.20
63	-20.727	59.58	488.70	19.48 *	19.48
64	-20.927	53.88	495.52	19.75 *	19.75
65	-21.127	48.19	502.33	20.02 *	20.02
66	-21.327	42.52	509.14	20.29 *	20.29
67	-21.527	36.87	515.95	20.56 *	20.56
68	-21.727	31.23	522.03	20.80 *	20.80
69	-21.841	28.02	526.41	20.91 *	20.91
70	-21.927	25.61	530.55	20.91 *	20.91
71	-22.127	20.00	536.39	20.91 *	20.91
72	-22.327	14.41	543.20	20.91 *	20.91
73	-22.527	8.84	550.01	20.91 *	20.91
74	-22.727	3.28	558.53	20.91 *	20.91
75	-23.127	11.88	747.22	27.32 *	27.32
76	-23.327	20.28	760.77	27.82 *	27.82
77	-23.527	28.67	771.62	28.21 *	28.21
78	-23.727	37.04	782.46	28.61 *	28.61
79	-23.927	45.39	793.30	29.01 *	29.01
80	-24.127	53.72	804.14	29.41 *	29.41
81	-24.327	62.04	814.98	29.80 *	29.80
82	-24.527	70.34	825.82	30.20 *	30.20
83	-24.727	78.63	836.67	30.60 *	30.60
84	-24.927	86.91	847.51	31.00 *	31.00
85	-25.127	95.17	858.35	31.39 *	31.39
86	-25.327	103.42	866.86	31.70 *	31.70
87	-25.355	104.58	872.66	31.82 *	31.82
88	-25.527	111.66	880.41	31.82 *	31.82
89	-25.727	119.89	890.88	31.82 *	31.82
90	-25.927	128.11	901.72	31.82 *	31.82
91	-26.127	136.32	912.56	31.82 *	31.82
92	-26.327	144.52	923.40	31.82 *	31.82
93	-26.527	152.72	934.24	31.82 *	31.82

節点番号	標高 (m)	水平方向 (kN/m ²)		鉛直方向 (kN/m ²)	
		反力度	上限値	反力度	上限値
94	-26.727	160.90	945.08	31.82 *	31.82
95	-26.927	169.08	955.93	31.82 *	31.82
96	-27.127	177.25	966.77	31.82 *	31.82
97	-27.327	185.42	977.61	31.82 *	31.82
98	-27.527	193.58	988.45	31.82 *	31.82
99	-27.727	201.74	999.29	31.82 *	31.82
100	-27.927	209.89	1011.49	31.82 *	31.82
101	-28.227	222.11	1023.69	31.82 *	31.82
102	-28.327	226.19	1030.46	31.82 *	31.82

*は塑性化していることを示す。

3) 側面地盤反力度

節点番号	標高 (m)	水平方向 (kN/m ²)		鉛直方向 (kN/m ²)		
		反力度	上限値	反力度	上限値	Y (m)
1	-8.327	2.72 *	2.72	2.72 *	2.72	0.11
2	-8.527	2.93 *	2.93	2.93 *	2.93	0.12
3	-8.727	3.20 *	3.20	3.20 *	3.20	0.13
4	-8.927	3.47 *	3.47	3.47 *	3.47	0.14
5	-9.127	3.74 *	3.74	3.74 *	3.74	0.15
6	-9.327	4.01 *	4.01	4.01 *	4.01	0.16
7	-9.527	4.28 *	4.28	4.28 *	4.28	0.18
8	-9.727	4.56 *	4.56	4.56 *	4.56	0.19
9	-9.927	4.83 *	4.83	4.83 *	4.83	0.20
10	-10.127	5.10 *	5.10	5.10 *	5.10	0.21
11	-10.327	5.37 *	5.37	5.37 *	5.37	0.22
12	-10.527	5.64 *	5.64	5.64 *	5.64	0.24
13	-10.727	5.91 *	5.91	5.91 *	5.91	0.25
14	-10.927	6.18 *	6.18	6.18 *	6.18	0.26
15	-11.127	6.45 *	6.45	6.45 *	6.45	0.27
16	-11.327	6.73 *	6.73	6.73 *	6.73	0.29
17	-11.527	7.00 *	7.00	7.00 *	7.00	0.30
18	-11.727	7.27 *	7.27	7.27 *	7.27	0.31
19	-11.927	7.54 *	7.54	7.54 *	7.54	0.32
20	-12.127	7.81 *	7.81	7.81 *	7.81	0.34
21	-12.327	8.08 *	8.08	8.08 *	8.08	0.35
22	-12.527	8.35 *	8.35	8.35 *	8.35	0.36
23	-12.727	8.62 *	8.62	8.62 *	8.62	0.38
24	-12.927	8.90 *	8.90	8.90 *	8.90	0.39
25	-13.127	9.17 *	9.17	9.17 *	9.17	0.40
26	-13.327	9.44 *	9.44	9.44 *	9.44	0.42
27	-13.527	9.71 *	9.71	9.71 *	9.71	0.43
28	-13.727	9.98 *	9.98	9.98 *	9.98	0.45
29	-13.927	10.25 *	10.25	10.25 *	10.25	0.46
30	-14.127	10.52 *	10.52	10.52 *	10.52	0.47
31	-14.327	10.79 *	10.79	10.79 *	10.79	0.49
32	-14.527	11.07 *	11.07	11.07 *	11.07	0.50
33	-14.727	11.34 *	11.34	11.34 *	11.34	0.52
34	-14.927	11.61 *	11.61	11.61 *	11.61	0.53
35	-15.127	11.88 *	11.88	11.88 *	11.88	0.55
36	-15.327	12.15 *	12.15	12.15 *	12.15	0.56
37	-15.527	12.42 *	12.42	12.42 *	12.42	0.58
38	-15.727	12.69 *	12.69	12.69 *	12.69	0.59
39	-15.927	12.96 *	12.96	12.96 *	12.96	0.61
40	-16.127	13.24 *	13.24	13.24 *	13.24	0.62
41	-16.327	13.51 *	13.51	13.51 *	13.51	0.64
42	-16.527	13.78 *	13.78	13.78 *	13.78	0.65
43	-16.727	14.05 *	14.05	14.05 *	14.05	0.67
44	-16.927	14.32 *	14.32	14.32 *	14.32	0.68
45	-17.127	14.59 *	14.59	14.59 *	14.59	0.70
46	-17.327	14.86 *	14.86	14.86 *	14.86	0.72

節点番号	標高 (m)	水平方向 (kN/m ²)		鉛直方向 (kN/m ²)		
		反力度	上限値	反力度	上限値	Y (m)
47	-17.527	15.14 *	15.14	15.14 *	15.14	0.73
48	-17.727	15.41 *	15.41	15.41 *	15.41	0.75
49	-17.927	15.68 *	15.68	15.68 *	15.68	0.76
50	-18.127	15.95 *	15.95	15.95 *	15.95	0.78
51	-18.327	16.22 *	16.22	16.22 *	16.22	0.80
52	-18.527	16.49 *	16.49	16.49 *	16.49	0.81
53	-18.727	16.76 *	16.76	16.76 *	16.76	0.83
54	-18.927	17.03 *	17.03	17.03 *	17.03	0.85
55	-19.127	17.31 *	17.31	17.31 *	17.31	0.86
56	-19.327	17.58 *	17.58	17.58 *	17.58	0.88
57	-19.527	17.85 *	17.85	17.85 *	17.85	0.90
58	-19.727	18.12 *	18.12	18.12 *	18.12	0.91
59	-19.927	18.39 *	18.39	18.39 *	18.39	0.93
60	-20.127	18.66 *	18.66	18.66 *	18.66	0.95
61	-20.327	18.93 *	18.93	18.93 *	18.93	0.96
62	-20.527	19.20 *	19.20	19.20 *	19.20	0.98
63	-20.727	19.48 *	19.48	19.48 *	19.48	1.00
64	-20.927	19.75 *	19.75	19.75 *	19.75	1.01
65	-21.127	20.02 *	20.02	20.02 *	20.02	1.03
66	-21.327	20.29 *	20.29	20.29 *	20.29	1.05
67	-21.527	20.56 *	20.56	20.56 *	20.56	1.07
68	-21.727	20.80 *	20.80	20.80 *	20.80	1.08
69	-21.841	20.91 *	20.91	20.91 *	20.91	1.09
70	-21.927	20.91 *	20.91	20.91 *	20.91	1.09
71	-22.127	20.91 *	20.91	20.91 *	20.91	1.09
72	-22.327	19.70	20.91	20.91 *	20.91	1.10
73	-22.527	12.08	20.91	20.91 *	20.91	1.10
74	-22.727	4.48	20.91	20.91 *	20.91	1.10
75	-23.127	16.24	27.32	27.32 *	27.32	0.95
76	-23.327	27.72	27.82	27.82 *	27.82	0.97
77	-23.527	28.21 *	28.21	28.21 *	28.21	0.99
78	-23.727	28.61 *	28.61	28.61 *	28.61	1.00
79	-23.927	29.01 *	29.01	29.01 *	29.01	1.02
80	-24.127	29.41 *	29.41	29.41 *	29.41	1.03
81	-24.327	29.80 *	29.80	29.80 *	29.80	1.05
82	-24.527	30.20 *	30.20	30.20 *	30.20	1.07
83	-24.727	30.60 *	30.60	30.60 *	30.60	1.08
84	-24.927	31.00 *	31.00	31.00 *	31.00	1.10
85	-25.127	31.39 *	31.39	31.39 *	31.39	1.11
86	-25.327	31.70 *	31.70	31.70 *	31.70	1.13
87	-25.355	31.82 *	31.82	31.82 *	31.82	1.13
88	-25.527	31.82 *	31.82	31.82 *	31.82	1.13
89	-25.727	31.82 *	31.82	31.82 *	31.82	1.13
90	-25.927	31.82 *	31.82	31.82 *	31.82	1.13
91	-26.127	31.82 *	31.82	31.82 *	31.82	1.13
92	-26.327	31.82 *	31.82	31.82 *	31.82	1.14
93	-26.527	31.82 *	31.82	31.82 *	31.82	1.14

節点番号	標高 (m)	水平方向 (kN/m ²)		鉛直方向 (kN/m ²)		
		反力度	上限値	反力度	上限値	Y (m)
94	-26.727	31.82 *	31.82	31.82 *	31.82	1.14
95	-26.927	31.82 *	31.82	31.82 *	31.82	1.14
96	-27.127	31.82 *	31.82	31.82 *	31.82	1.14
97	-27.327	31.82 *	31.82	31.82 *	31.82	1.14
98	-27.527	31.82 *	31.82	31.82 *	31.82	1.14
99	-27.727	31.82 *	31.82	31.82 *	31.82	1.14
100	-27.927	31.82 *	31.82	31.82 *	31.82	1.14
101	-28.227	31.82 *	31.82	31.82 *	31.82	1.14
102	-28.327	31.82 *	31.82	31.82 *	31.82	1.14

*は塑性化していることを示す。Y：基礎中心から塑性点までの距離

4) 収束時の各節点のバネ定数

節点番号	標高 (m)	前面水平方向 KH (kN/m)	側面水平 せん断 KF (kN/m)	前背面回転 KZR (kN.m/rad)	側面回転 KFR (kN.m/rad)
1	-8.327	8689.1	221.3	30914.5	4916.6
2	-8.527	18981.2	483.3	66649.8	10599.3
3	-8.727	21084.0	536.6	73052.1	11616.5
4	-8.927	23254.8	591.7	79498.0	12640.5
5	-9.127	25496.6	648.5	85988.8	13671.3
6	-9.327	27812.7	707.3	92525.6	14709.1
7	-9.527	30206.4	768.0	99109.8	15754.0
8	-9.727	32681.4	830.7	105742.3	16806.3
9	-9.927	35241.5	895.7	112424.5	17866.1
10	-10.127	37890.8	962.8	119157.5	18933.6
11	-10.327	40633.5	1032.4	125942.4	20008.8
12	-10.527	43474.3	1104.4	132780.4	21091.9
13	-10.727	46418.1	1179.1	139672.5	22183.1
14	-10.927	49470.1	1256.5	146620.0	23282.5
15	-11.127	52635.9	1336.8	153623.7	24390.2
16	-11.327	55921.4	1420.1	160684.8	25506.3
17	-11.527	59333.0	1506.6	167804.2	26631.0
18	-11.727	62877.4	1596.5	174982.9	27764.4
19	-11.927	66562.1	1689.9	182221.8	28906.5
20	-12.127	70394.8	1787.1	189521.8	30057.4
21	-12.327	74384.1	1888.3	196883.5	31217.2
22	-12.527	78538.9	1993.6	204307.9	32386.0
23	-12.727	82869.0	2103.4	211795.5	33563.8
24	-12.927	87385.1	2218.0	219346.9	34750.7
25	-13.127	92098.6	2337.5	226962.8	35946.6
26	-13.327	97021.9	2462.3	234643.6	37151.6
27	-13.527	102168.3	2592.8	242389.5	38365.7
28	-13.727	107552.6	2729.4	250201.0	39588.9
29	-13.927	113190.7	2872.3	258078.2	40821.0
30	-14.127	117189.6	3022.2	266021.2	42062.1
31	-14.327	117189.6	3179.4	274029.9	43312.1
32	-14.527	117189.6	3344.5	282104.2	44570.9
33	-14.727	117189.6	3518.0	290244.0	45838.3
34	-14.927	117189.6	3700.7	298448.8	47114.2
35	-15.127	117189.6	3893.1	306718.4	48398.5
36	-15.327	117189.6	4096.2	315052.3	49691.0
37	-15.527	117189.6	4310.6	323450.0	50991.7
38	-15.727	117189.6	4537.5	331910.8	52300.1
39	-15.927	117189.6	4777.9	340434.0	53616.3
40	-16.127	117189.6	5032.9	349018.9	54939.9
41	-16.327	117189.6	5304.0	357664.5	56270.7
42	-16.527	117189.6	5592.6	366370.0	57608.5
43	-16.727	117189.6	5900.5	375134.1	58953.0
44	-16.927	117189.6	6229.5	383955.8	60303.9
45	-17.127	117189.6	6581.9	392833.9	61661.0
46	-17.327	117189.6	6960.4	401767.0	63023.8

節点番号	標高 (m)	前面水平方向 KH (kN/m)	側面水平 せん断 KF (kN/m)	前背面回転 KZR (kN.m/rad)	側面回転 KFR (kN.m/rad)
47	-17.527	117189.6	7367.6	410753.7	64392.2
48	-17.727	117189.6	7807.1	419792.6	65765.8
49	-17.927	117189.6	8282.8	428882.0	67144.2
50	-18.127	117189.6	8799.3	438020.4	68527.0
51	-18.327	117189.6	9361.9	447205.9	69914.0
52	-18.527	117189.6	9977.0	456436.8	71304.6
53	-18.727	117189.6	10652.4	465711.2	72698.6
54	-18.927	117189.6	11397.3	475027.0	74095.4
55	-19.127	117189.6	12222.8	484382.3	75494.8
56	-19.327	117189.6	13142.6	493774.8	76896.2
57	-19.527	117189.6	14174.0	503202.5	78299.2
58	-19.727	117189.6	15338.2	512663.0	79703.4
59	-19.927	117189.6	16662.7	522154.1	81108.3
60	-20.127	117189.6	18182.8	531673.2	82513.4
61	-20.327	117189.6	19945.2	541218.1	83918.4
62	-20.527	117189.6	22012.8	550786.1	85322.6
63	-20.727	117189.6	24471.9	560374.8	86725.7
64	-20.927	117189.6	27445.4	569981.5	88127.2
65	-21.127	117189.6	31113.3	579603.6	89526.6
66	-21.327	117189.6	35750.5	589238.4	90923.4
67	-21.527	117189.6	41799.6	598883.2	92317.0
68	-21.727	91993.8	39211.3	477031.4	73464.0
69	-21.841	58594.8	27985.6	305888.5	47086.5
70	-21.927	83790.6	43808.7	437944.6	67409.0
71	-22.127	117189.6	78529.2	614184.4	94518.6
72	-22.327	117189.6	101908.8	615815.9	94752.7
73	-22.527	117189.6	101908.8	617403.6	94980.3
74	-22.727	175784.4	152863.2	928419.6	142802.1
75	-23.127	267498.0	232617.0	1218808.4	189113.2
76	-23.327	178332.0	154773.5	829179.6	128522.6
77	-23.527	178332.0	111321.0	842851.1	130527.1
78	-23.727	178332.0	87493.1	856505.5	132523.4
79	-23.927	178332.0	72444.3	870139.3	134511.0
80	-24.127	178332.0	62077.5	883749.3	136489.4
81	-24.327	178332.0	54501.9	897332.3	138458.0
82	-24.527	178332.0	48723.8	910885.2	140416.4
83	-24.727	178332.0	44171.4	924405.2	142364.1
84	-24.927	178332.0	40491.9	937889.4	144300.6
85	-25.127	178332.0	37456.1	951335.4	146225.5
86	-25.327	101649.2	19844.5	548423.9	84228.3
87	-25.355	89166.0	17277.1	482884.7	74142.6
88	-25.527	165848.8	30099.1	899189.4	138051.0
89	-25.727	178332.0	30146.0	968080.6	148614.2
90	-25.927	178332.0	28214.3	969216.8	148776.0
91	-26.127	178332.0	26517.0	970280.3	148927.3
92	-26.327	178332.0	25013.8	971272.5	149068.5
93	-26.527	178332.0	23673.2	972195.0	149199.7

節点番号	標高 (m)	前面水平方向 KH (kN/m)	側面水平 せん断 KF (kN/m)	前背面回転 KZR (kN.m/rad)	側面回転 KFR (kN.m/rad)
94	-26.727	178332.0	22470.0	973049.5	149321.2
95	-26.927	178332.0	21384.1	973837.8	149433.3
96	-27.127	178332.0	20399.0	974562.1	149536.2
97	-27.327	178332.0	19501.3	975224.4	149630.3
98	-27.527	178332.0	18679.7	975827.0	149716.0
99	-27.727	178332.0	17925.1	976372.5	149793.5
100	-27.927	222915.0	21536.7	1221079.2	187329.0
101	-28.227	178332.0	16282.0	977503.7	149954.2
102	-28.327	44583.0	3997.3	244423.1	37495.2
底面		水平 KBS=	1850464.0	回転 KRb=	25187919.2

2.3.3 橋軸直角方向 (地震時)

1) 変位および断面力

節点番号	標高 (m)	変位 (cm)	回転角 (mrad)	軸力 (kN)	せん断力 (kN)	モーメント (kN.m)
1	-8.327	1.13	0.722	67372.0	18450.0	275870.0
2	-8.527	1.11	0.721	68008.6	18390.2	279439.9
3	-8.727	1.10	0.721	68645.3	18261.5	282859.7
4	-8.927	1.08	0.720	69281.9	18120.9	286229.9
5	-9.127	1.07	0.720	69918.5	17968.4	289548.1
6	-9.327	1.05	0.719	70555.1	17803.8	292811.9
7	-9.527	1.04	0.718	71191.8	17627.3	296018.8
8	-9.727	1.03	0.718	71828.4	17438.9	299166.6
9	-9.927	1.01	0.717	72465.0	17238.4	302252.8
10	-10.127	1.00	0.717	73101.7	17026.0	305275.1
11	-10.327	0.98	0.716	73738.3	16801.7	308231.0
12	-10.527	0.97	0.715	74374.9	16565.4	311118.3
13	-10.727	0.95	0.715	75011.6	16317.1	313934.4
14	-10.927	0.94	0.714	75648.2	16056.8	316677.0
15	-11.127	0.93	0.713	76284.8	15784.6	319343.7
16	-11.327	0.91	0.713	76921.4	15500.4	321932.2
17	-11.527	0.90	0.712	77558.1	15204.3	324440.1
18	-11.727	0.88	0.712	78194.7	14896.1	326865.0
19	-11.927	0.87	0.711	78831.3	14576.0	329204.4
20	-12.127	0.85	0.710	79468.0	14244.0	331456.1
21	-12.327	0.84	0.710	80104.6	13900.0	333617.7
22	-12.527	0.83	0.709	80741.2	13544.0	335686.7
23	-12.727	0.81	0.708	81377.9	13176.0	337660.8
24	-12.927	0.80	0.708	82014.5	12796.1	339537.6
25	-13.127	0.78	0.707	82651.1	12404.2	341314.7
26	-13.327	0.77	0.706	83287.7	12000.3	342989.9
27	-13.527	0.76	0.706	83924.4	11584.5	344560.6
28	-13.727	0.74	0.705	84561.0	11156.7	346024.5
29	-13.927	0.73	0.704	85197.6	10716.9	347379.2
30	-14.127	0.71	0.703	85834.3	10265.1	348622.4
31	-14.327	0.70	0.703	86470.9	9801.4	349751.7
32	-14.527	0.69	0.702	87107.5	9325.7	350764.8
33	-14.727	0.67	0.701	87744.2	8838.1	351659.1
34	-14.927	0.66	0.701	88380.8	8338.4	352432.5
35	-15.127	0.64	0.700	89017.4	7826.8	353082.4
36	-15.327	0.63	0.699	89654.0	7303.2	353606.5
37	-15.527	0.62	0.699	90290.7	6767.7	354002.5
38	-15.727	0.60	0.698	90927.3	6220.1	354268.1
39	-15.927	0.59	0.697	91563.9	5660.6	354400.7
40	-16.127	0.57	0.696	92200.6	5089.1	354398.0
41	-16.327	0.56	0.696	92837.2	4505.7	354257.8
42	-16.527	0.55	0.695	93473.8	3911.3	353977.8
43	-16.727	0.53	0.694	94110.4	3326.4	353559.9
44	-16.927	0.52	0.694	94747.1	2750.8	353006.1
45	-17.127	0.50	0.693	95383.7	2184.7	352318.2

節点番号	標高 (m)	変位 (cm)	回転角 (mrad)	軸力 (kN)	せん断力 (kN)	モーメント (kN.m)
46	-17.327	0.49	0.692	96020.3	1627.9	351498.2
47	-17.527	0.48	0.692	96657.0	1080.5	350548.0
48	-17.727	0.46	0.691	97293.6	542.4	349469.4
49	-17.927	0.45	0.690	97930.2	-505.7	348264.5
50	-18.127	0.43	0.689	98566.9	-1015.8	346934.9
51	-18.327	0.42	0.689	99203.5	-1516.5	345482.8
52	-18.527	0.41	0.688	99840.1	-2008.0	343909.9
53	-18.727	0.39	0.687	100476.7	-2490.2	342218.2
54	-18.927	0.38	0.687	101113.4	-2963.1	340409.5
55	-19.127	0.37	0.686	101750.0	-3426.8	338485.8
56	-19.327	0.35	0.685	102386.6	-3881.3	336448.9
57	-19.527	0.34	0.685	103023.3	-4326.5	334300.7
58	-19.727	0.32	0.684	103659.9	-4762.4	332043.1
59	-19.927	0.31	0.683	104296.5	-5189.2	329678.0
60	-20.127	0.30	0.683	104933.2	-5606.8	327207.3
61	-20.327	0.28	0.682	105569.8	-6015.2	324632.8
62	-20.527	0.27	0.681	106206.4	-6414.4	321956.5
63	-20.727	0.26	0.681	106843.0	-6804.5	319180.1
64	-20.927	0.24	0.680	107479.7	-7185.4	316305.6
65	-21.127	0.23	0.680	108116.3	-7557.2	313334.9
66	-21.327	0.22	0.679	108752.9	-7919.8	310269.8
67	-21.527	0.20	0.678	109389.6	-8273.4	307112.2
68	-21.727	0.19	0.678	110026.2	-8543.6	303864.0
69	-21.841	0.18	0.677	110389.1	-8712.9	301625.1
70	-21.927	0.18	0.677	110662.8	-8951.4	300066.3
71	-22.127	0.16	0.677	111299.5	-9273.6	297118.4
72	-22.327	0.15	0.676	111936.1	-9584.4	293644.7
73	-22.527	0.13	0.675	112572.7	-9883.7	290108.9
74	-22.727	0.12	0.675	113209.3	-10293.2	286513.3
75	-23.127	0.09	0.674	114482.6	-10777.5	279967.8
76	-23.327	0.08	0.673	115119.2	-11054.2	274618.2
77	-23.527	0.07	0.673	115755.9	-11284.6	270240.8
78	-23.727	0.05	0.672	116392.5	-11468.9	265787.7
79	-23.927	0.04	0.672	117029.1	-11607.1	261268.2
80	-24.127	0.03	0.671	117665.7	-11699.2	256691.5
81	-24.327	0.01	0.671	118302.4	-11745.3	252067.0
82	-24.527	0.00	0.670	118939.0	-11745.3	247403.8
83	-24.727	-0.01	0.670	119575.6	-11745.3	242711.3
84	-24.927	-0.03	0.669	120212.3	-11699.4	237998.8
85	-25.127	-0.04	0.669	120848.9	-11607.5	233275.4
86	-25.327	-0.05	0.668	121485.5	-11469.7	228550.5
87	-25.355	-0.06	0.668	121574.7	-11365.0	226833.6
88	-25.527	-0.07	0.668	122122.2	-11270.0	223664.1
89	-25.727	-0.08	0.667	122758.8	-11056.5	219163.1
90	-25.927	-0.09	0.667	123395.4	-10781.2	214545.0
91	-26.127	-0.11	0.666	124032.0	-10460.0	209991.1
92	-26.327	-0.12	0.666	124668.7	-10093.1	205510.7

節点番号	標高 (m)	変位 (cm)	回転角 (mrad)	軸力 (kN)	せん断力 (kN)	モーメント (kN.m)
93	-26.527	-0.13	0.666	125305.3	-9680.5	201113.0
94	-26.727	-0.15	0.665	125941.9	-9227.8	196805.8
95	-26.927	-0.16	0.665	126578.6	-8757.9	192592.7
96	-27.127	-0.17	0.664	127215.2	-8270.7	188477.1
97	-27.327	-0.19	0.664	127851.8	-7766.2	184462.5
98	-27.527	-0.20	0.664	128488.5	-7244.6	180552.3
99	-27.727	-0.21	0.663	129125.1	-6705.8	176749.9
100	-27.927	-0.23	0.663	129761.7	-6149.8	173058.7
101	-28.227	-0.25	0.663	130716.7	-5433.3	168352.4
102	-28.327	-0.25	0.662	131035.0	-4834.4	165408.0

2) 前背面地盤反力度

節点番号	標高 (m)	水平方向 (kN/m ²)		鉛直方向 (kN/m ²)	
		反力度	上限値	反力度	上限値
1	-8.327	68.07 *	68.07	2.72 *	2.72
2	-8.527	73.18 *	73.18	2.93 *	2.93
3	-8.727	79.99 *	79.99	3.20 *	3.20
4	-8.927	86.80 *	86.80	3.47 *	3.47
5	-9.127	93.61 *	93.61	3.74 *	3.74
6	-9.327	100.42 *	100.42	4.01 *	4.01
7	-9.527	107.24 *	107.24	4.28 *	4.28
8	-9.727	114.05 *	114.05	4.56 *	4.56
9	-9.927	120.86 *	120.86	4.83 *	4.83
10	-10.127	127.67 *	127.67	5.10 *	5.10
11	-10.327	134.48 *	134.48	5.37 *	5.37
12	-10.527	141.30 *	141.30	5.64 *	5.64
13	-10.727	148.11 *	148.11	5.91 *	5.91
14	-10.927	154.92 *	154.92	6.18 *	6.18
15	-11.127	161.73 *	161.73	6.45 *	6.45
16	-11.327	168.54 *	168.54	6.73 *	6.73
17	-11.527	175.35 *	175.35	7.00 *	7.00
18	-11.727	182.17 *	182.17	7.27 *	7.27
19	-11.927	188.98 *	188.98	7.54 *	7.54
20	-12.127	195.79 *	195.79	7.81 *	7.81
21	-12.327	202.60 *	202.60	8.08 *	8.08
22	-12.527	209.41 *	209.41	8.35 *	8.35
23	-12.727	216.23 *	216.23	8.62 *	8.62
24	-12.927	223.04 *	223.04	8.90 *	8.90
25	-13.127	229.85 *	229.85	9.17 *	9.17
26	-13.327	236.66 *	236.66	9.44 *	9.44
27	-13.527	243.47 *	243.47	9.71 *	9.71
28	-13.727	250.29 *	250.29	9.98 *	9.98
29	-13.927	257.10 *	257.10	10.25 *	10.25
30	-14.127	263.91 *	263.91	10.52 *	10.52
31	-14.327	270.72 *	270.72	10.79 *	10.79
32	-14.527	277.53 *	277.53	11.07 *	11.07
33	-14.727	284.35 *	284.35	11.34 *	11.34
34	-14.927	291.16 *	291.16	11.61 *	11.61
35	-15.127	297.97 *	297.97	11.88 *	11.88
36	-15.327	304.78 *	304.78	12.15 *	12.15
37	-15.527	311.59 *	311.59	12.42 *	12.42
38	-15.727	318.41 *	318.41	12.69 *	12.69
39	-15.927	325.22 *	325.22	12.96 *	12.96
40	-16.127	332.03 *	332.03	13.24 *	13.24
41	-16.327	338.84 *	338.84	13.51 *	13.51
42	-16.527	330.89	345.65	13.78 *	13.78
43	-16.727	322.46	352.47	14.05 *	14.05
44	-16.927	314.04	359.28	14.32 *	14.32
45	-17.127	305.63	366.09	14.59 *	14.59
46	-17.327	297.22	372.90	14.86 *	14.86

節点番号	標高 (m)	水平方向 (kN/m ²)		鉛直方向 (kN/m ²)	
		反力度	上限値	反力度	上限値
47	-17.527	288.83	379.71	15.14 *	15.14
48	-17.727	280.45	386.53	15.41 *	15.41
49	-17.927	272.07	393.34	15.68 *	15.68
50	-18.127	263.70	400.15	15.95 *	15.95
51	-18.327	255.34	406.96	16.22 *	16.22
52	-18.527	246.99	413.77	16.49 *	16.49
53	-18.727	238.64	420.59	16.76 *	16.76
54	-18.927	230.31	427.40	17.03 *	17.03
55	-19.127	221.98	434.21	17.31 *	17.31
56	-19.327	213.66	441.02	17.58 *	17.58
57	-19.527	205.35	447.83	17.85 *	17.85
58	-19.727	197.05	454.65	18.12 *	18.12
59	-19.927	188.75	461.46	18.39 *	18.39
60	-20.127	180.46	468.27	18.66 *	18.66
61	-20.327	172.18	475.08	18.93 *	18.93
62	-20.527	163.91	481.89	19.20 *	19.20
63	-20.727	155.65	488.70	19.48 *	19.48
64	-20.927	147.39	495.52	19.75 *	19.75
65	-21.127	139.15	502.33	20.02 *	20.02
66	-21.327	130.90	509.14	20.29 *	20.29
67	-21.527	122.67	515.95	20.56 *	20.56
68	-21.727	114.44	522.03	20.80 *	20.80
69	-21.841	109.76	526.41	20.91 *	20.91
70	-21.927	106.23	530.55	20.91 *	20.91
71	-22.127	98.01	536.39	20.91 *	20.91
72	-22.327	89.81	543.20	20.91 *	20.91
73	-22.527	81.61	550.01	20.91 *	20.91
74	-22.727	73.42	558.53	20.91 *	20.91
75	-23.127	86.83	747.22	27.32 *	27.32
76	-23.327	74.40	760.77	27.82 *	27.82
77	-23.527	61.98	771.62	28.21 *	28.21
78	-23.727	49.57	782.46	28.61 *	28.61
79	-23.927	37.16	793.30	29.01 *	29.01
80	-24.127	24.77	804.14	29.41 *	29.41
81	-24.327	12.39	814.98	29.80 *	29.80
82	-24.527	0.01	825.82	30.20 *	30.20
83	-24.727	12.35	836.67	30.60 *	30.60
84	-24.927	24.71	847.51	31.00 *	31.00
85	-25.127	37.06	858.35	31.39 *	31.39
86	-25.327	49.40	866.86	31.70 *	31.70
87	-25.355	51.13	872.66	31.82 *	31.82
88	-25.527	61.73	880.41	31.82 *	31.82
89	-25.727	74.05	890.88	31.82 *	31.82
90	-25.927	86.37	901.72	31.82 *	31.82
91	-26.127	98.68	912.56	31.82 *	31.82
92	-26.327	110.97	923.40	31.82 *	31.82
93	-26.527	123.27	934.24	31.82 *	31.82

節点番号	標高 (m)	水平方向 (kN/m ²)		鉛直方向 (kN/m ²)	
		反力度	上限値	反力度	上限値
94	-26.727	135.55	945.08	31.82 *	31.82
95	-26.927	147.83	955.93	31.82 *	31.82
96	-27.127	160.10	966.77	31.82 *	31.82
97	-27.327	172.36	977.61	31.82 *	31.82
98	-27.527	184.62	988.45	31.82 *	31.82
99	-27.727	196.87	999.29	31.82 *	31.82
100	-27.927	209.12	1011.49	31.82 *	31.82
101	-28.227	227.47	1023.69	31.82 *	31.82
102	-28.327	233.58	1030.46	31.82 *	31.82

*は塑性化していることを示す。

3) 側面地盤反力度

節点番号	標高 (m)	水平方向 (kN/m ²)		鉛直方向 (kN/m ²)		
		反力度	上限値	反力度	上限値	Y (m)
1	-8.327	2.72 *	2.72	2.72 *	2.72	0.47
2	-8.527	2.93 *	2.93	2.93 *	2.93	0.51
3	-8.727	3.20 *	3.20	3.20 *	3.20	0.56
4	-8.927	3.47 *	3.47	3.47 *	3.47	0.60
5	-9.127	3.74 *	3.74	3.74 *	3.74	0.65
6	-9.327	4.01 *	4.01	4.01 *	4.01	0.70
7	-9.527	4.28 *	4.28	4.28 *	4.28	0.75
8	-9.727	4.56 *	4.56	4.56 *	4.56	0.79
9	-9.927	4.83 *	4.83	4.83 *	4.83	0.84
10	-10.127	5.10 *	5.10	5.10 *	5.10	0.89
11	-10.327	5.37 *	5.37	5.37 *	5.37	0.94
12	-10.527	5.64 *	5.64	5.64 *	5.64	0.99
13	-10.727	5.91 *	5.91	5.91 *	5.91	1.04
14	-10.927	6.18 *	6.18	6.18 *	6.18	1.08
15	-11.127	6.45 *	6.45	6.45 *	6.45	1.13
16	-11.327	6.73 *	6.73	6.73 *	6.73	1.18
17	-11.527	7.00 *	7.00	7.00 *	7.00	1.23
18	-11.727	7.27 *	7.27	7.27 *	7.27	1.28
19	-11.927	7.54 *	7.54	7.54 *	7.54	1.33
20	-12.127	7.81 *	7.81	7.81 *	7.81	1.38
21	-12.327	8.08 *	8.08	8.08 *	8.08	1.43
22	-12.527	8.35 *	8.35	8.35 *	8.35	1.47
23	-12.727	8.62 *	8.62	8.62 *	8.62	1.52
24	-12.927	8.90 *	8.90	8.90 *	8.90	1.57
25	-13.127	9.17 *	9.17	9.17 *	9.17	1.62
26	-13.327	9.44 *	9.44	9.44 *	9.44	1.67
27	-13.527	9.71 *	9.71	9.71 *	9.71	1.72
28	-13.727	9.98 *	9.98	9.98 *	9.98	1.77
29	-13.927	10.25 *	10.25	10.25 *	10.25	1.82
30	-14.127	10.52 *	10.52	10.52 *	10.52	1.87
31	-14.327	10.79 *	10.79	10.79 *	10.79	1.92
32	-14.527	11.07 *	11.07	11.07 *	11.07	1.97
33	-14.727	11.34 *	11.34	11.34 *	11.34	2.02
34	-14.927	11.61 *	11.61	11.61 *	11.61	2.07
35	-15.127	11.88 *	11.88	11.88 *	11.88	2.12
36	-15.327	12.15 *	12.15	12.15 *	12.15	2.17
37	-15.527	12.42 *	12.42	12.42 *	12.42	2.23
38	-15.727	12.69 *	12.69	12.69 *	12.69	2.28
39	-15.927	12.96 *	12.96	12.96 *	12.96	2.33
40	-16.127	13.24 *	13.24	13.24 *	13.24	2.38
41	-16.327	13.51 *	13.51	13.51 *	13.51	2.43
42	-16.527	13.78 *	13.78	13.78 *	13.78	2.48
43	-16.727	14.05 *	14.05	14.05 *	14.05	2.53
44	-16.927	14.32 *	14.32	14.32 *	14.32	2.58
45	-17.127	14.59 *	14.59	14.59 *	14.59	2.64
46	-17.327	14.86 *	14.86	14.86 *	14.86	2.69

節点番号	標高 (m)	水平方向 (kN/m ²)		鉛直方向 (kN/m ²)		
		反力度	上限値	反力度	上限値	Y (m)
47	-17.527	15.14 *	15.14	15.14 *	15.14	2.74
48	-17.727	15.41 *	15.41	15.41 *	15.41	2.79
49	-17.927	15.68 *	15.68	15.68 *	15.68	2.84
50	-18.127	15.95 *	15.95	15.95 *	15.95	2.90
51	-18.327	16.22 *	16.22	16.22 *	16.22	2.95
52	-18.527	16.49 *	16.49	16.49 *	16.49	3.00
53	-18.727	16.76 *	16.76	16.76 *	16.76	3.05
54	-18.927	17.03 *	17.03	17.03 *	17.03	3.10
55	-19.127	17.31 *	17.31	17.31 *	17.31	3.16
56	-19.327	17.58 *	17.58	17.58 *	17.58	3.21
57	-19.527	17.85 *	17.85	17.85 *	17.85	3.26
58	-19.727	18.12 *	18.12	18.12 *	18.12	3.32
59	-19.927	18.39 *	18.39	18.39 *	18.39	3.37
60	-20.127	18.66 *	18.66	18.66 *	18.66	3.42
61	-20.327	18.93 *	18.93	18.93 *	18.93	3.47
62	-20.527	19.20 *	19.20	19.20 *	19.20	3.53
63	-20.727	19.48 *	19.48	19.48 *	19.48	3.58
64	-20.927	19.75 *	19.75	19.75 *	19.75	3.63
65	-21.127	20.02 *	20.02	20.02 *	20.02	3.69
66	-21.327	20.29 *	20.29	20.29 *	20.29	3.74
67	-21.527	20.56 *	20.56	20.56 *	20.56	3.79
68	-21.727	20.80 *	20.80	20.80 *	20.80	3.84
69	-21.841	20.91 *	20.91	20.91 *	20.91	3.86
70	-21.927	20.91 *	20.91	20.91 *	20.91	3.86
71	-22.127	20.91 *	20.91	20.91 *	20.91	3.87
72	-22.327	20.91 *	20.91	20.91 *	20.91	3.87
73	-22.527	20.91 *	20.91	20.91 *	20.91	3.87
74	-22.727	19.34	20.91	20.91 *	20.91	3.88
75	-23.127	22.88	27.32	27.32 *	27.32	3.34
76	-23.327	19.60	27.82	27.82 *	27.82	3.40
77	-23.527	16.33	28.21	28.21 *	28.21	3.45
78	-23.727	13.06	28.61	28.61 *	28.61	3.50
79	-23.927	9.79	29.01	29.01 *	29.01	3.55
80	-24.127	6.53	29.41	29.41 *	29.41	3.60
81	-24.327	3.26	29.80	29.80 *	29.80	3.66
82	-24.527	0.00	30.20	30.20 *	30.20	3.71
83	-24.727	3.25	30.60	30.60 *	30.60	3.76
84	-24.927	6.51	31.00	31.00 *	31.00	3.81
85	-25.127	9.76	31.39	31.39 *	31.39	3.86
86	-25.327	13.01	31.70	31.70 *	31.70	3.90
87	-25.355	13.47	31.82	31.82 *	31.82	3.92
88	-25.527	16.26	31.82	31.82 *	31.82	3.92
89	-25.727	19.51	31.82	31.82 *	31.82	3.92
90	-25.927	22.75	31.82	31.82 *	31.82	3.92
91	-26.127	26.00	31.82	31.82 *	31.82	3.93
92	-26.327	29.24	31.82	31.82 *	31.82	3.93
93	-26.527	31.82 *	31.82	31.82 *	31.82	3.93

節点番号	標高 (m)	水平方向 (kN/m ²)		鉛直方向 (kN/m ²)		
		反力度	上限値	反力度	上限値	Y (m)
94	-26.727	31.82 *	31.82	31.82 *	31.82	3.93
95	-26.927	31.82 *	31.82	31.82 *	31.82	3.94
96	-27.127	31.82 *	31.82	31.82 *	31.82	3.94
97	-27.327	31.82 *	31.82	31.82 *	31.82	3.94
98	-27.527	31.82 *	31.82	31.82 *	31.82	3.94
99	-27.727	31.82 *	31.82	31.82 *	31.82	3.94
100	-27.927	31.82 *	31.82	31.82 *	31.82	3.95
101	-28.227	31.82 *	31.82	31.82 *	31.82	3.95
102	-28.327	31.82 *	31.82	31.82 *	31.82	3.95

*は塑性化していることを示す。Y：基礎中心から塑性点までの距離

4) 収束時の各節点のバネ定数

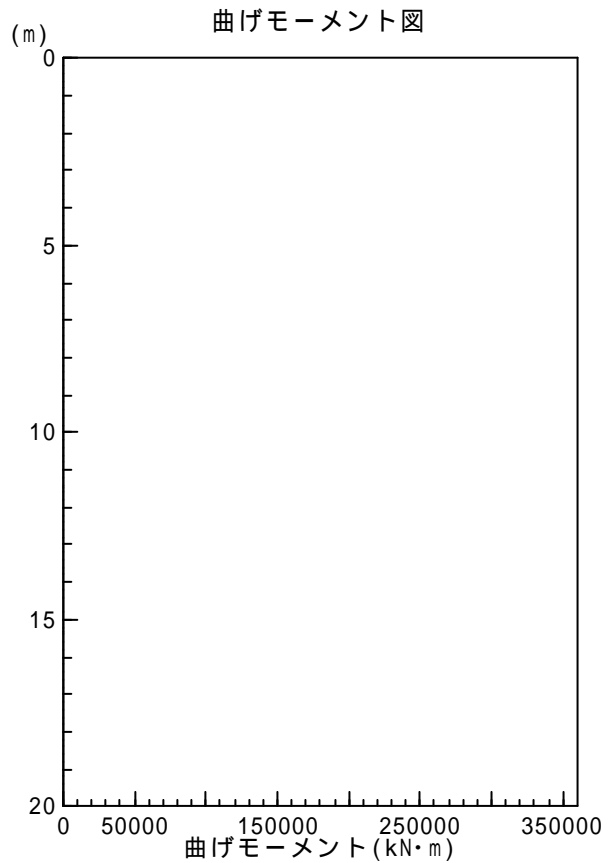
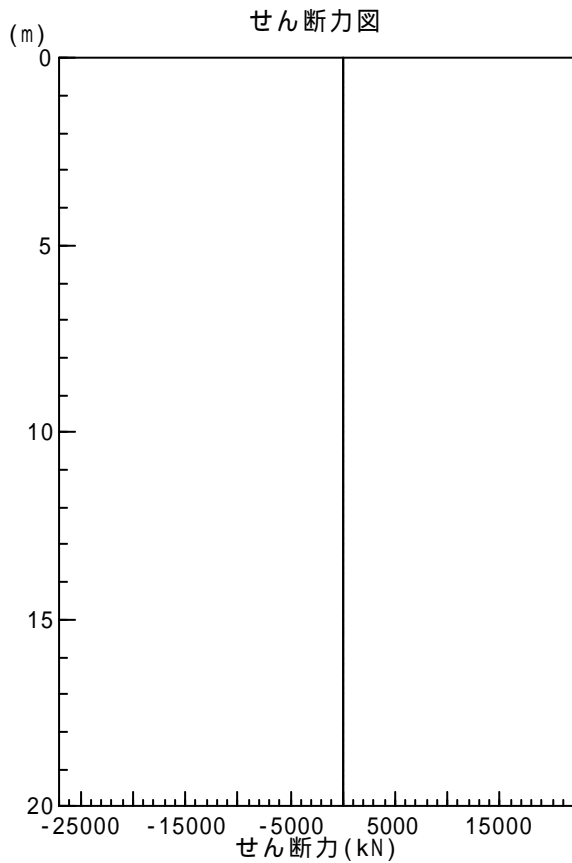
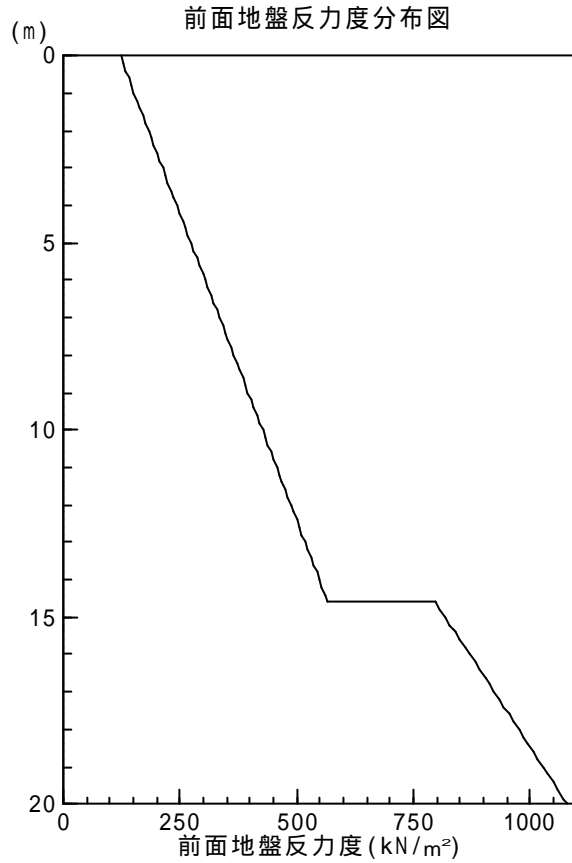
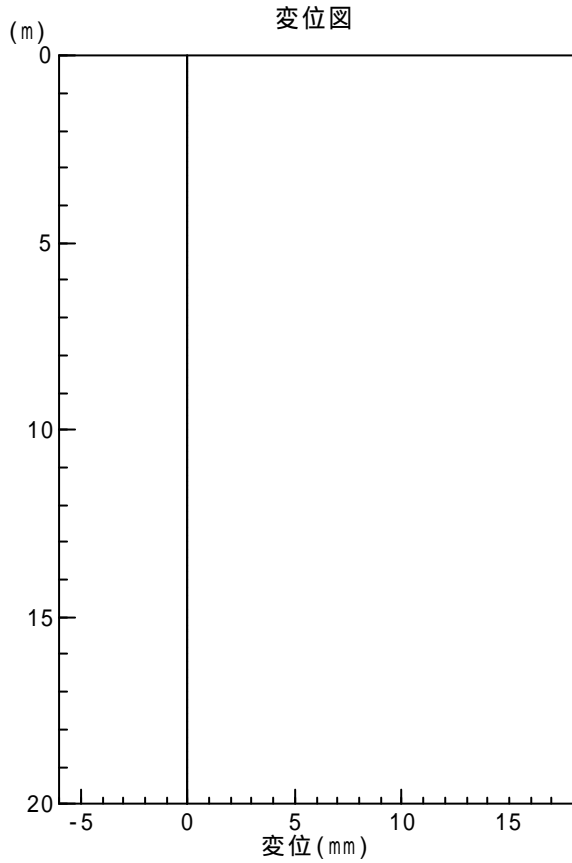
節点番号	標高 (m)	前面水平方向 KH (kN/m)	側面水平 せん断 KF (kN/m)	前背面回転 KZR (kN.m/rad)	側面回転 KFR (kN.m/rad)
1	-8.327	4242.5	1067.4	58300.5	91558.3
2	-8.527	9240.3	2324.0	125404.3	196923.0
3	-8.727	10233.1	2572.7	137129.5	215304.8
4	-8.927	11252.3	2827.9	148874.2	233709.4
5	-9.127	12298.9	3090.1	160639.0	252136.4
6	-9.327	13373.9	3359.3	172424.1	270585.8
7	-9.527	14478.4	3635.9	184229.9	289057.2
8	-9.727	15613.8	3920.3	196056.8	307550.5
9	-9.927	16781.1	4212.7	207905.0	326065.4
10	-10.127	17981.9	4513.4	219774.8	344601.7
11	-10.327	19217.5	4822.9	231666.7	363158.9
12	-10.527	20489.4	5141.4	243580.9	381736.9
13	-10.727	21799.1	5469.5	255517.6	400335.2
14	-10.927	23148.4	5807.4	267477.3	418953.5
15	-11.127	24539.1	6155.7	279460.1	437591.4
16	-11.327	25973.0	6514.8	291466.3	456248.5
17	-11.527	27452.0	6885.3	303496.2	474924.4
18	-11.727	28978.4	7267.6	315550.1	493618.5
19	-11.927	30554.4	7662.3	327628.2	512330.4
20	-12.127	32182.4	8070.1	339730.6	531059.6
21	-12.327	33864.9	8491.5	351857.7	549805.4
22	-12.527	35604.8	8927.2	364009.6	568567.3
23	-12.727	37404.8	9378.0	376186.5	587344.8
24	-12.927	39268.1	9844.7	388388.5	606137.0
25	-13.127	41198.0	10328.1	400615.9	624943.4
26	-13.327	43198.2	10829.0	412868.8	643763.1
27	-13.527	45272.4	11348.5	425147.3	662595.6
28	-13.727	47424.7	11887.6	437451.5	681439.8
29	-13.927	49659.6	12447.4	449781.5	700295.2
30	-14.127	51981.9	13029.0	462137.3	719160.7
31	-14.327	54396.6	13633.8	474519.1	738035.4
32	-14.527	56909.4	14263.1	486926.9	756918.4
33	-14.727	59526.1	14918.5	499360.8	775808.8
34	-14.927	62253.4	15601.6	511820.6	794705.5
35	-15.127	65098.2	16314.1	524306.4	813607.4
36	-15.327	68068.3	17057.9	536818.2	832513.4
37	-15.527	71172.0	17835.3	549355.8	851422.4
38	-15.727	74418.3	18648.3	561919.3	870333.2
39	-15.927	77817.2	19499.6	574508.4	889244.5
40	-16.127	81379.7	20391.9	587123.2	908155.1
41	-16.327	84924.0	21328.1	599763.3	927063.5
42	-16.527	84924.0	22311.5	612428.8	945968.6
43	-16.727	84924.0	23345.8	625119.2	964868.7
44	-16.927	84924.0	24435.0	637834.5	983762.5
45	-17.127	84924.0	25583.6	650574.4	1002648.6
46	-17.327	84924.0	26796.4	663338.7	1021525.3

節点番号	標高 (m)	前面水平方向 KH (kN/m)	側面水平 せん断 KF (kN/m)	前背面回転 KZR (kN.m/rad)	側面回転 KFR (kN.m/rad)
47	-17.527	84924.0	28079.1	676127.0	1040391.2
48	-17.727	84924.0	29437.7	688939.2	1059244.6
49	-17.927	84924.0	30879.2	701774.8	1078083.9
50	-18.127	84924.0	32411.3	714633.7	1096907.6
51	-18.327	84924.0	34042.8	727515.4	1115713.9
52	-18.527	84924.0	35783.6	740419.5	1134501.2
53	-18.727	84924.0	37645.2	753345.9	1153267.6
54	-18.927	84924.0	39640.3	766294.0	1172011.5
55	-19.127	84924.0	41783.9	779263.4	1190731.1
56	-19.327	84924.0	44093.0	792253.8	1209424.6
57	-19.527	84924.0	46587.6	805264.7	1228090.1
58	-19.727	84924.0	49290.9	818295.6	1246725.9
59	-19.927	84924.0	52230.1	831346.2	1265329.9
60	-20.127	84924.0	55437.4	844416.0	1283900.4
61	-20.327	84924.0	58951.2	857504.4	1302435.3
62	-20.527	84924.0	62817.4	870610.9	1320932.9
63	-20.727	84924.0	67091.7	883735.1	1339391.1
64	-20.927	84924.0	71842.4	896876.4	1357807.9
65	-21.127	84924.0	77153.5	910034.3	1376181.5
66	-21.327	84924.0	83130.3	923208.2	1394509.7
67	-21.527	84924.0	89906.1	936397.5	1412790.5
68	-21.727	66665.3	76549.9	744393.9	1121914.0
69	-21.841	42462.0	51103.8	476804.3	718270.2
70	-21.927	60720.7	75514.1	682089.3	1027483.0
71	-22.127	84924.0	114482.2	954808.0	1438191.0
72	-22.327	84924.0	124966.2	955636.8	1439331.1
73	-22.527	84924.0	137551.9	956457.0	1440459.4
74	-22.727	127386.0	210936.0	1435902.9	2162363.1
75	-23.127	193848.9	320997.6	1879213.4	2862008.7
76	-23.327	129232.6	213998.4	1276633.5	1941915.4
77	-23.527	129232.6	213998.4	1295915.9	1969262.1
78	-23.727	129232.6	213998.4	1315212.0	1996538.9
79	-23.927	129232.6	213998.4	1334520.7	2023742.8
80	-24.127	129232.6	213998.4	1353841.2	2050870.9
81	-24.327	129232.6	213998.4	1373172.4	2077920.4
82	-24.527	129232.6	213998.4	1392513.4	2104888.5
83	-24.727	129232.6	213998.4	1411863.2	2131772.3
84	-24.927	129232.6	213998.4	1431220.9	2158569.3
85	-25.127	129232.6	213998.4	1450585.7	2185276.6
86	-25.327	73662.6	121979.1	835623.1	1257688.4
87	-25.355	64616.3	106999.2	735691.3	1106923.4
88	-25.527	120186.3	199018.5	1369173.7	2059957.6
89	-25.727	129232.6	213998.4	1473197.0	2216333.8
90	-25.927	129232.6	213998.4	1474145.0	2217632.9
91	-26.127	129232.6	213998.4	1475073.9	2218905.6
92	-26.327	129232.6	213998.4	1475984.1	2220152.3
93	-26.527	129232.6	209757.9	1476875.7	2221373.4

節点番号	標高 (m)	前面水平方向 KH (kN/m)	側面水平 せん断 KF (kN/m)	前背面回転 KZR (kN.m/rad)	側面回転 KFR (kN.m/rad)
94	-26.727	129232.6	190794.7	1477749.0	2222569.4
95	-26.927	129232.6	174984.5	1478604.5	2223740.6
96	-27.127	129232.6	161601.1	1479442.5	2224887.7
97	-27.327	129232.6	150125.5	1480263.4	2226011.1
98	-27.527	129232.6	140176.6	1481067.5	2227111.5
99	-27.727	129232.6	131468.9	1481855.3	2228189.3
100	-27.927	161540.7	154729.4	1853284.0	2786556.6
101	-28.227	129232.6	113810.3	1483756.3	2230789.6
102	-28.327	32308.2	27708.8	371031.3	557823.5
底面		水平 KBS=	1850464.0	回転 KRb=	248794956.7

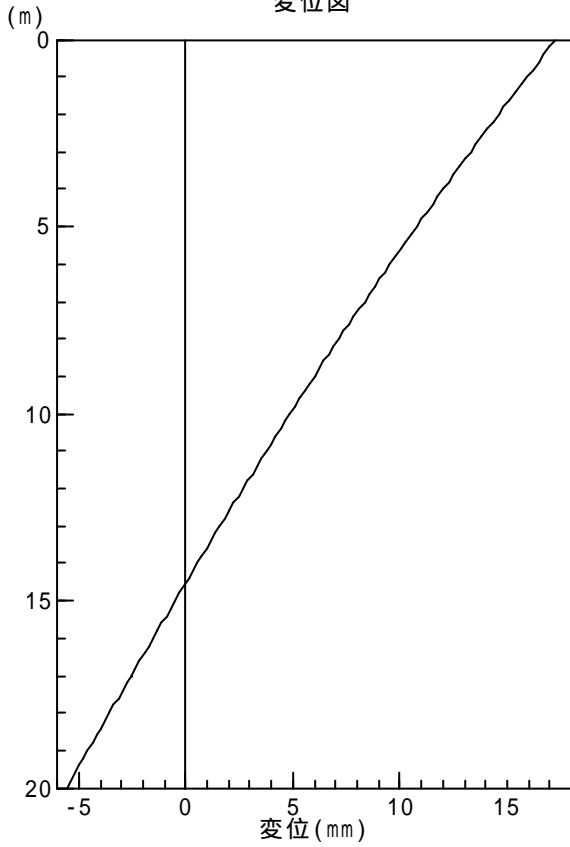
2.4 変位、断面力図

橋軸方向：常時

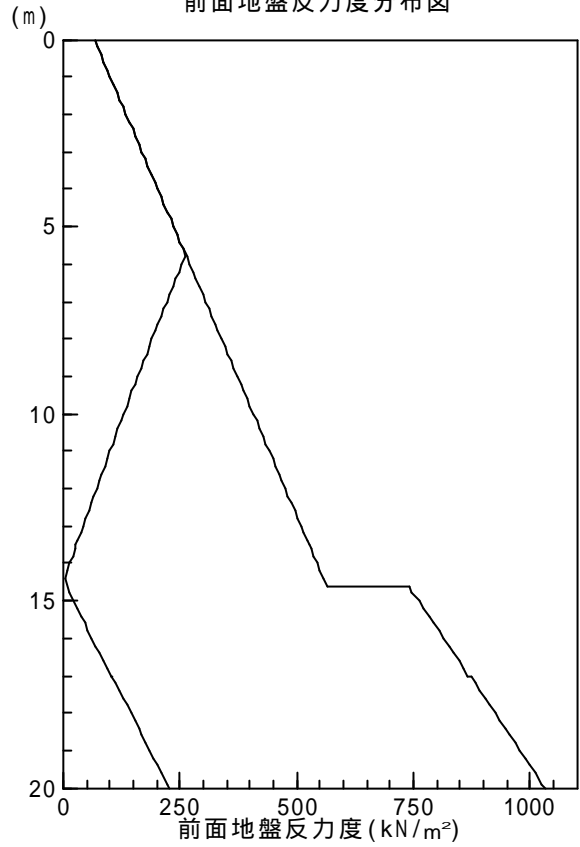


橋軸方向：地震時

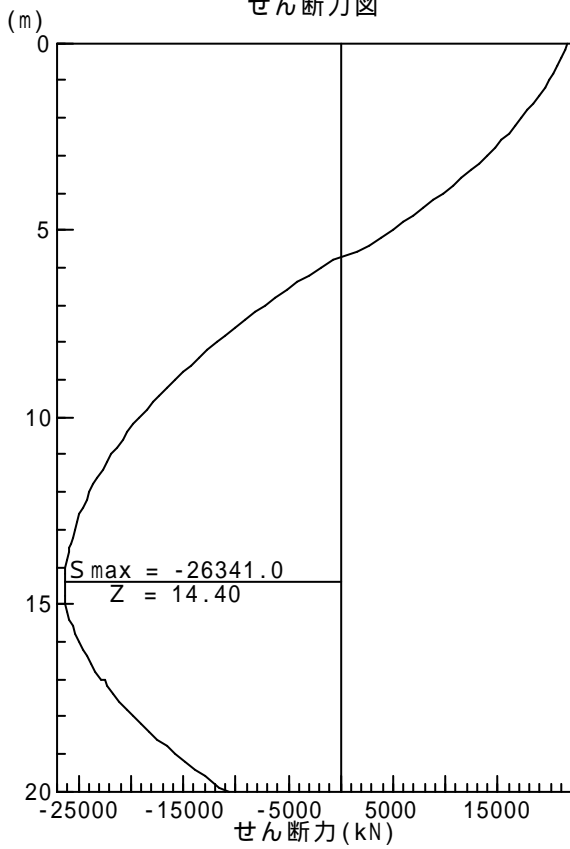
変位図



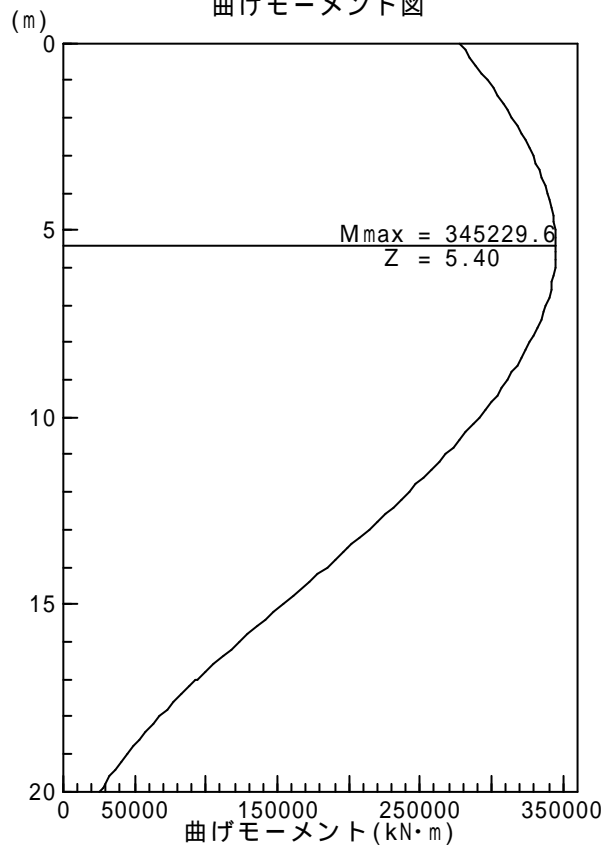
前面地盤反力度分布図



せん断力図

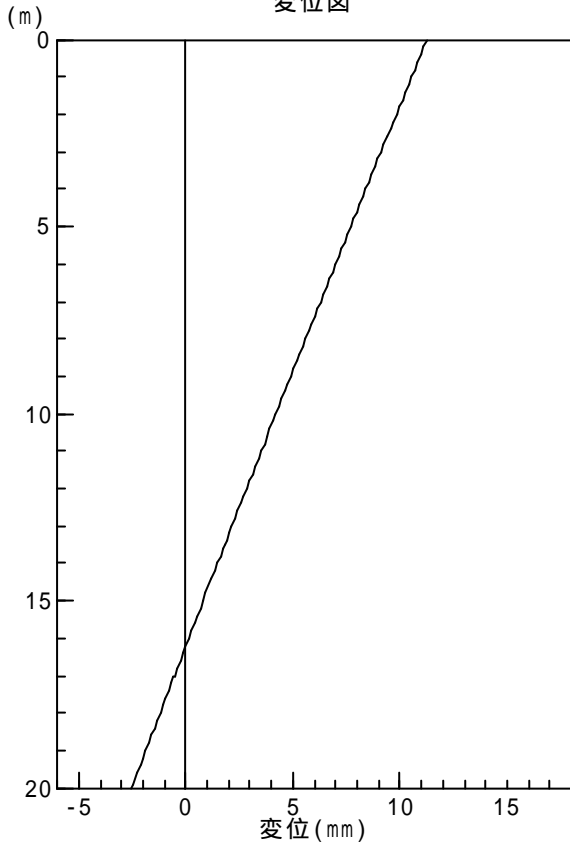


曲げモーメント図

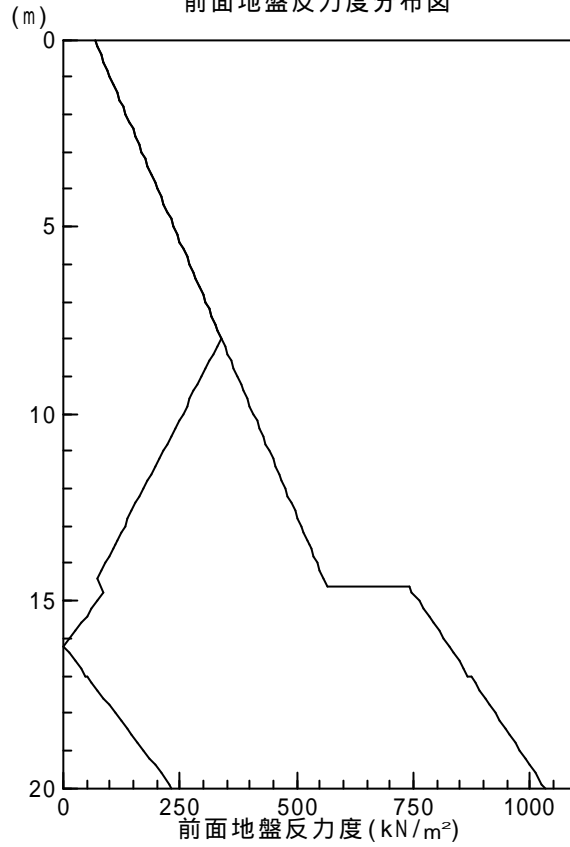


橋軸直角方向：地震時

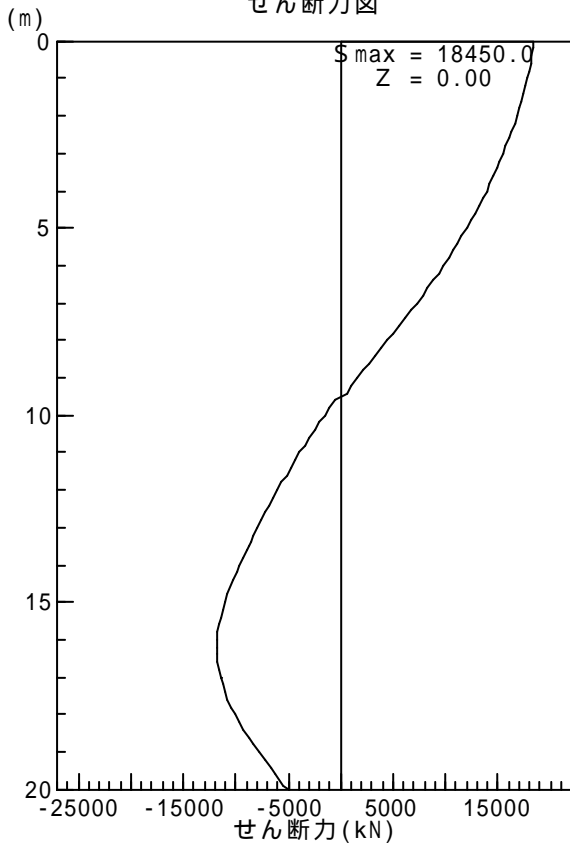
変位図



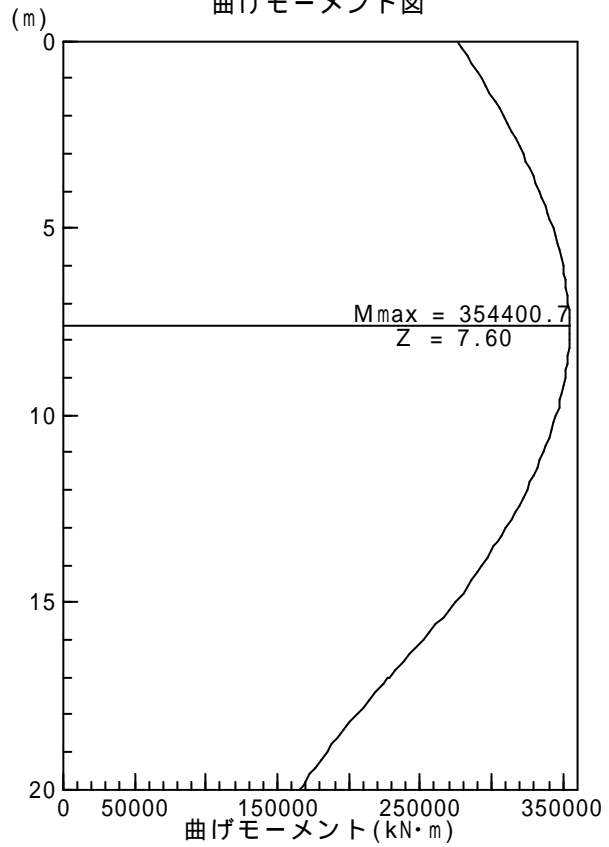
前面地盤反力度分布図



せん断力図



曲げモーメント図



3章 安定計算 (レベル2地震時)

3.1 M -

- ・形状 : 矩形
- ・形状寸法 : 22.000(m) × 7.000(m)
- ・側壁厚 : 1.500 (m)
- ・隔壁数 : Y軸平行 = 2 , X軸平行 = 0

隔壁厚 : 1.000 (m)

隔壁位置

$$Lx1 = 3.500 (m)$$

- ・コンクリート設計基準強度 : $ck = 24.0 (N/mm^2)$
- ・コンクリートヤング係数 : $Ec = 2.50 \times 10^4 (N/mm^2)$
- ・鉄筋のヤング係数 : $Es = 2.00 \times 10^5 (N/mm^2)$
- ・鉄筋の降伏応力度 : $sy = 345.0 (N/mm^2)$
- ・地震動タイプ : II
- ・配筋

側壁鉛直方向

$$\text{外側 (X軸平行) 1段 } D32 - 288 = 2287.296 (cm^2)$$

$$\text{(Y軸平行) 1段 } D32 - 88 = 698.896 (cm^2)$$

$$\text{内側 (X軸平行) 1段 } D32 - 254 = 2017.268 (cm^2)$$

$$\text{(Y軸平行) 1段 } D32 - 54 = 428.868 (cm^2)$$

$$= 5432.328 (cm^2)$$

隔壁鉛直方向

$$\text{Y軸平行 1段 } D25 - 108 = 547.236 (cm^2)$$

$$= 547.236 (cm^2)$$

拘束筋

鉄筋径 D19

水平方向間隔 $s = 75.0 (cm)$

鉛直方向間隔 $s = 15.0 (cm)$

有効長 $d = 183.0 (cm)$

断面積 $Ah = 2.865 (cm^2)$

計算結果

		橋軸方向	橋軸直角方向
N	kN	69005.6	69005.6
d	cm	183.0	183.0
s	cm	15.0	15.0
Ah	cm ²	2.865	2.865
s		0.00417	0.00417
E _{des}		4479	4479
cc	N/mm ²	25.09	25.09
cc	N/mm ²	0.00279	0.00279
cu		0.00391	0.00391
n		1.561	1.561
Mu	kN.m	913695 (913695)	2832221 (2832221)
My	kN.m	761092 (761092)	2011666 (2011666)
Mc	kN.m	434957 (434957)	1032425 (1032425)
u	1/m	0.00839215 (0.00839215)	0.00223917 (0.00223917)
y	1/m	0.00040184 (0.00040184)	0.00011162 (0.00011162)
c	1/m	0.00003056 (0.00003056)	0.00000972 (0.00000972)

()内は使用値を示す

3.2 安定計算結果一覧表（液状化無視・地震動タイプI）

橋軸方向

項 目		単 位	kh = 0.530	
作用力	Vp	kN	69005.6	
	Hp	kN	38771.8	
	Mp	kN.m	560367.4	
基礎天端	変位	mm	65.9	
	回転角	mrad	4.585	
上部構造慣性力作用位置変位		mm	148.9	
底面に作用する鉛直力		VB	kN	102224.6
底面鉛直地盤反力度	最大	qmax	kN/m ²	1200.3
	最小	qmin	kN/m ²	127.3
有効底面積		A'	m ²	154.00
有効底面幅		d	m	7.000
底面せん断抵抗力		Hu	kN	48386.8
底面せん断地盤反力度の上限値		L	kN/m ²	314.20
最大モーメント		Mmax	kN.m	727262.6 761092.0
Mmax発生位置		Lm	m	7.200
最大せん断力		Smax	kN	66693.3
Smax発生位置		Ls	m	15.600
最大前面地盤反力度		pmax	kN/m ²	686.4
pmax発生位置		Lp	m	20.000
前面塑性率			%	51.50 60.00
底面浮き上がり率			%	0.00 60.00
降伏判定				OK

以上により、基礎は降伏しないと判定される。

・設計荷重 (設計水平震度 0.530)

鉛直力 $V = R_d + W_p - U_p + W_s$
 $= 43674.00 + 29480.40 - 5781.95 + 1633.10$
 $= 69005.55 \text{ (kN)}$

水平力 $H = (W_u + W_p) \cdot K_{hi} + H_d$
 $= (43674.00 + 29480.40) \cdot 0.530 + 0.00$
 $= 38771.83 \text{ (kN)}$

モーメント $M = (W_u \cdot h_u + W_p \cdot h_p) \cdot K_{hi} + M_d$
 $= (43674.00 \cdot 18.100 + 29480.40 \cdot 9.050) \cdot 0.530$
 $+ 0.00$
 $= 560367.42 \text{ (kN.m)}$

ここに R_d : 上部構造死荷重 (kN)

W_s : 上載土重量 (kN)

W_p : 橋脚躯体重量 (kN)

W_u : 当該橋脚が受け持つ上部構造重量 (kN)

h_u : 基礎天端から上部構造慣性力作用位置までの高さ (m)

h_p : 基礎天端から橋脚躯体重心位置までの高さ (m)

H_d : 死荷重時の水平力 (kN)

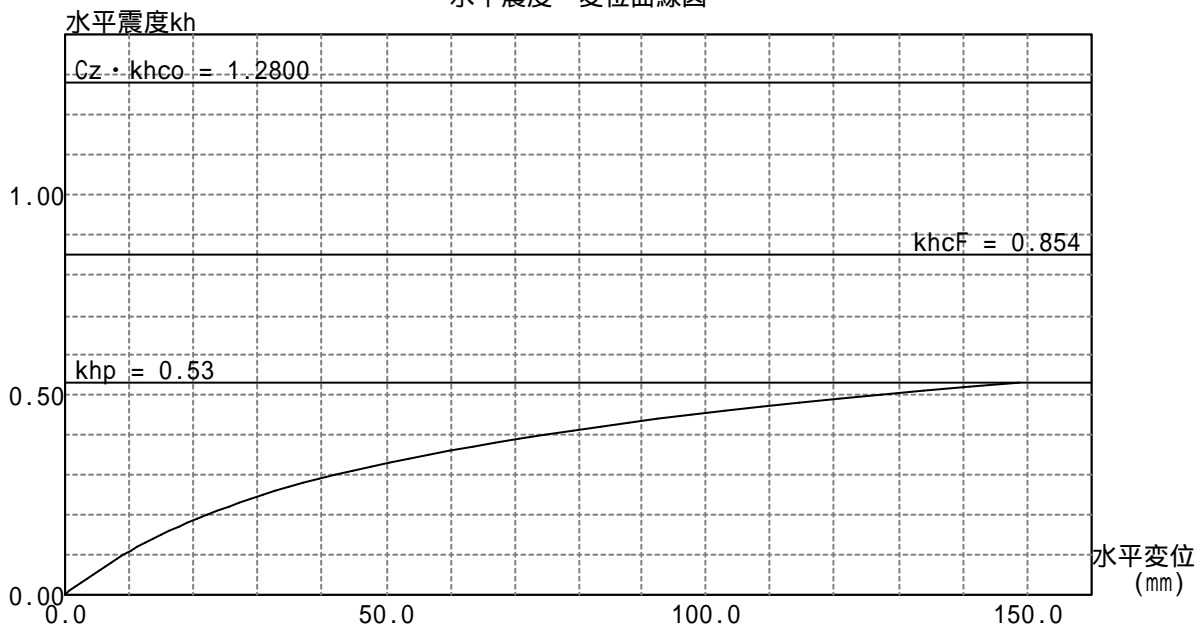
M_d : 死荷重時の偏心モーメント (kN.m)

水平震度～変位曲線

水平震度	設計地盤面		上部構造 (mm)	前面 塑性率 (%)	底面 浮上率 (%)	最大 モーメント (kN.m)
	(mm)	(mrad)				
0.000	0.0	0.0000000	0.0	0.00	0.00	0.0
0.010	0.3	0.0245332	0.7	0.00	0.00	11516.5
0.020	0.6	0.0526412	1.5	0.00	0.00	23148.8
0.030	0.9	0.0823507	2.4	0.00	0.00	34683.9
0.040	1.3	0.1127907	3.3	0.00	0.00	46186.4
0.050	1.6	0.1436858	4.2	0.00	0.00	57730.7
0.060	2.0	0.1750602	5.2	0.00	0.00	69335.7
0.070	2.4	0.2072725	6.1	0.00	0.00	80995.7
0.080	2.7	0.2401053	7.1	0.00	0.00	92711.6
0.090	3.1	0.2739176	8.1	1.50	0.00	104548.1
0.100	3.5	0.3090285	9.1	2.50	0.00	116571.1
0.110	4.0	0.3454548	10.2	3.50	0.00	128724.0
0.120	4.4	0.3831902	11.4	4.50	0.00	141005.6
0.130	4.9	0.4222349	12.5	5.50	0.00	153391.3
0.140	5.4	0.4626157	13.7	6.50	0.00	165909.4
0.150	5.9	0.5043664	15.0	7.50	0.00	178533.6
0.160	6.4	0.5481258	16.3	8.50	0.00	191316.9
0.170	7.0	0.5930273	17.7	9.50	0.00	204186.8
0.180	7.5	0.6395729	19.1	11.50	0.00	217146.8
0.190	8.1	0.6877964	20.6	12.50	0.00	230247.4
0.200	8.8	0.7377206	22.1	13.50	0.00	243432.0
0.210	9.4	0.7894074	23.7	14.50	0.00	256732.0
0.220	10.1	0.8440685	25.4	15.50	0.00	270214.3
0.230	10.8	0.8997766	27.1	16.50	0.00	283725.9
0.240	11.6	0.9575050	28.9	17.50	0.00	297348.6
0.250	12.4	1.0176084	30.8	18.50	0.00	311040.3
0.260	13.2	1.0805521	32.7	19.50	0.00	324852.6
0.270	14.1	1.1489917	34.9	20.50	0.00	338807.6
0.280	15.1	1.2215799	37.2	22.50	0.00	352807.9
0.290	16.1	1.2992365	39.6	23.50	0.00	366939.0
0.300	17.2	1.3783948	42.1	24.50	0.00	381143.8
0.310	18.3	1.4606422	44.8	25.50	0.00	395371.0
0.320	19.5	1.5480193	47.6	26.50	0.00	409803.7
0.330	20.8	1.6374009	50.4	28.50	0.00	424194.4
0.340	22.1	1.7306102	53.4	29.50	0.00	438698.3
0.350	23.5	1.8276571	56.6	30.50	0.00	453231.9
0.360	24.9	1.9286603	59.8	31.50	0.00	467879.5
0.370	26.5	2.0367438	63.4	32.50	0.00	482641.7
0.380	28.1	2.1468399	67.0	34.50	0.00	497441.1
0.390	29.8	2.2618121	70.7	35.50	0.00	512241.4
0.400	31.6	2.3849670	74.8	36.50	0.00	527259.5
0.410	33.5	2.5107995	78.9	37.50	0.00	542203.9
0.420	35.5	2.6448530	83.4	38.50	0.00	557350.0
0.430	37.5	2.7790699	87.8	39.50	0.00	572367.4
0.440	39.7	2.9220175	92.6	41.50	0.00	587550.3
0.450	42.1	3.0796737	97.8	42.50	0.00	602931.1

水平震度	設計地盤面		上部構造 (mm)	前面 塑性率 (%)	底面 浮上率 (%)	最大 モーメント (kN.m)
	(mm)	(mrad)				
0.460	44.5	3.2377076	103.1	43.50	0.00	618234.6
0.470	47.1	3.4059130	108.8	44.50	0.00	633672.2
0.480	49.9	3.5793246	114.6	45.50	0.00	649076.9
0.490	52.7	3.7606852	120.8	46.50	0.00	664607.9
0.500	55.8	3.9537749	127.3	48.50	0.00	680190.9
0.510	58.9	4.1491889	134.0	49.50	0.00	695759.4
0.520	62.2	4.3573043	141.1	50.50	0.00	711425.1
0.530	65.9	4.5854591	148.9	51.50	0.00	727262.6

水平震度 ~ 変位曲線図



橋軸直角方向

項 目		単 位	kh = 0.560	
作用力	Vp	kN	69005.6	
	Hp	kN	40966.5	
	Mp	kN.m	616543.8	
基礎天端	変位	mm	56.4	
	回転角	mrad	3.404	
上部構造慣性力作用位置変位		mm	121.4	
底面に作用する鉛直力		VB	kN	102224.6
底面鉛直地盤反力度	最大	qmax	kN/m ²	1953.6
	最小	qmin	kN/m ²	0.0
有効底面積		A'	m ²	104.80
有効底面幅		d	m	14.971
底面せん断抵抗力		Hu	kN	48386.8
底面せん断地盤反力度の上限值		L	kN/m ²	461.71
最大モーメント		Mmax	kN.m	877902.9 2011666.0
Mmax発生位置		Lm	m	10.400
最大せん断力		Smax	kN	40966.5
Smax発生位置		Ls	m	0.000
最大前面地盤反力度		pmax	kN/m ²	970.5
pmax発生位置		Lp	m	12.000
前面塑性率			%	60.50 > 60.00
底面浮き上がり率			%	31.95 60.00
降伏判定				OUT

以上のように、基礎はkhyF=0.560で降伏に達した。

・設計荷重 (設計水平震度 0.560)

鉛直力 $V = R_d + W_p - U_p + W_s$
 $= 43674.00 + 29480.40 - 5781.95 + 1633.10$
 $= 69005.55 \text{ (kN)}$

水平力 $H = (W_u + W_p) \cdot K_{hi} + H_d$
 $= (43674.00 + 29480.40) \cdot 0.560 + 0.00$
 $= 40966.46 \text{ (kN)}$

モーメント $M = (W_u \cdot h_u + W_p \cdot h_p) \cdot K_{hi} + M_d$
 $= (43674.00 \cdot 19.100 + 29480.40 \cdot 9.050) \cdot 0.560$
 $+ 0.00$
 $= 616543.77 \text{ (kN.m)}$

ここに R_d : 上部構造死荷重 (kN)

W_s : 上載土重量 (kN)

W_p : 橋脚躯体重量 (kN)

W_u : 当該橋脚が受け持つ上部構造重量 (kN)

h_u : 基礎天端から上部構造慣性力作用位置までの高さ (m)

h_p : 基礎天端から橋脚躯体重心位置までの高さ (m)

H_d : 死荷重時の水平力 (kN)

M_d : 死荷重時の偏心モーメント (kN.m)

応答塑性率の照査

道路橋示方書V編12.4に規定される基礎の塑性化を考慮する場合の基礎の応答塑性率を算定し、これが道路橋示方書IV編11.8.3に規定される基礎の塑性率の制限値以下であることを照査する。

基礎の応答塑性率 μ_{FR} を道路橋示方書V編式(12.4.1)により、基礎の変形による上部構造の慣性力の作用位置における応答変位 FR を道路橋示方書V編式(12.4.2)により算定する。
 なお、基礎の降伏剛性に対する二次剛性の比 α は $\alpha = 0$ とした。

$$\mu_L = 1 + \frac{u - y}{\alpha \cdot y} = 1 + \frac{2045.6 - 121.4}{1.8 \cdot 121.4} = 9.805$$

ここに、 μ_L : 基礎の塑性率の制限値

u : 基礎本体が終局に達したときの上部構造の慣性力作用位置での水平変位 (mm)

y : 基礎が降伏に達したときの上部構造の慣性力作用位置での水平変位 (mm)

α : 安全係数で、1.8とする。

$$\mu_{FR} = \frac{1}{2} \cdot \left\{ 1 + \left(\frac{khcF}{khyF} \right)^2 \right\} \quad (\alpha = 0)$$

$$FR = \mu_{FR} \cdot F_y$$

ここに、 μ_{FR} : 基礎の応答塑性率

FR : 基礎の変形による上部構造の慣性力作用位置における応答変位 (mm)

F_y : 基礎が降伏に達するときの上部構造の慣性力作用位置における水平変位 (mm)

$khyF$: 基礎が降伏に達するときの水平震度 ($\alpha = 0.560$)

$khcF$: 基礎の地震時保有水平耐力法に用いる設計水平震度

$$khcF = CD \cdot Cz \cdot khco = 0.667 \cdot 1.2800 = 0.854$$

CD : 減衰定数別補正係数 = 0.667

$Cz \cdot khco$: 地震時保有水平耐力法に用いる設計水平震度 ($\alpha = 1.2800$)

		計算結果		判定
基礎の応答塑性率	μ_{FR}	1.662	9.805	OK
上部構造慣性力作用位置の応答変位	FR (mm)	201.8		—
基礎天端の応答回転角	Fo (mrad)	5.615	20.000	OK

終局時および応答変位時

項 目		単位	終局時	応答変位時	
水平震度		kh	—	0.785	0.630
作用力	Vp	kN	69005.6	69005.6	
	Hp	kN	57426.2	46087.3	
	Mp	kN.m	864262.3	693611.7	
基礎天端	変位	mm	996.7	94.8	
	回転角	mrad	54.916	5.615	
上部構造慣性力作用位置変位		mm	2045.6	202.0	
底面に作用する鉛直力		VB	kN	102224.6	102224.6
底面鉛直地盤反力度	最大	qmax	kN/m ²	8017.8	2521.3
	最小	qmin	kN/m ²	0.0	0.0
有効底面積		A'	m ²	25.62	80.90
有効底面幅		d	m	3.660	11.557
底面せん断抵抗力		Hu	kN	48386.8	48386.8
底面せん断地盤反力度の上限值		L	kN/m ²	1888.79	598.11
最大モーメント		Mmax	kN.m	1315312.0	1009883.8
Mmax発生位置		Lm	m	12.600	11.200
最大せん断力		Smax	kN	-61821.8	46087.3
Smax発生位置		Ls	m	18.000	0.000
最大前面地盤反力度		pmax	kN/m ²	2750.8	1462.2
pmax発生位置		Lp	m	20.000	20.000

・設計荷重（終局時）（設計水平震度 0.785）

鉛直力 $V = R_d + W_p - U_p + W_s$
 $= 43674.00 + 29480.40 - 5781.95 + 1633.10$
 $= 69005.55 \text{ (kN)}$

水平力 $H = (W_u + W_p) \cdot K_{hi} + H_d$
 $= (43674.00 + 29480.40) \cdot 0.785 + 0.00$
 $= 57426.20 \text{ (kN)}$

モーメント $M = (W_u \cdot h_u + W_p \cdot h_p) \cdot K_{hi} + M_d$
 $= (43674.00 \cdot 19.100 + 29480.40 \cdot 9.050) \cdot 0.785$
 $+ 0.00$
 $= 864262.25 \text{ (kN.m)}$

・設計荷重（応答変位時）（設計水平震度 0.630）

鉛直力 $V = R_d + W_p - U_p + W_s$
 $= 43674.00 + 29480.40 - 5781.95 + 1633.10$
 $= 69005.55 \text{ (kN)}$

水平力 $H = (W_u + W_p) \cdot K_{hi} + H_d$
 $= (43674.00 + 29480.40) \cdot 0.630 + 0.00$
 $= 46087.27 \text{ (kN)}$

モーメント $M = (W_u \cdot h_u + W_p \cdot h_p) \cdot K_{hi} + M_d$
 $= (43674.00 \cdot 19.100 + 29480.40 \cdot 9.050) \cdot 0.630$
 $+ 0.00$
 $= 693611.74 \text{ (kN.m)}$

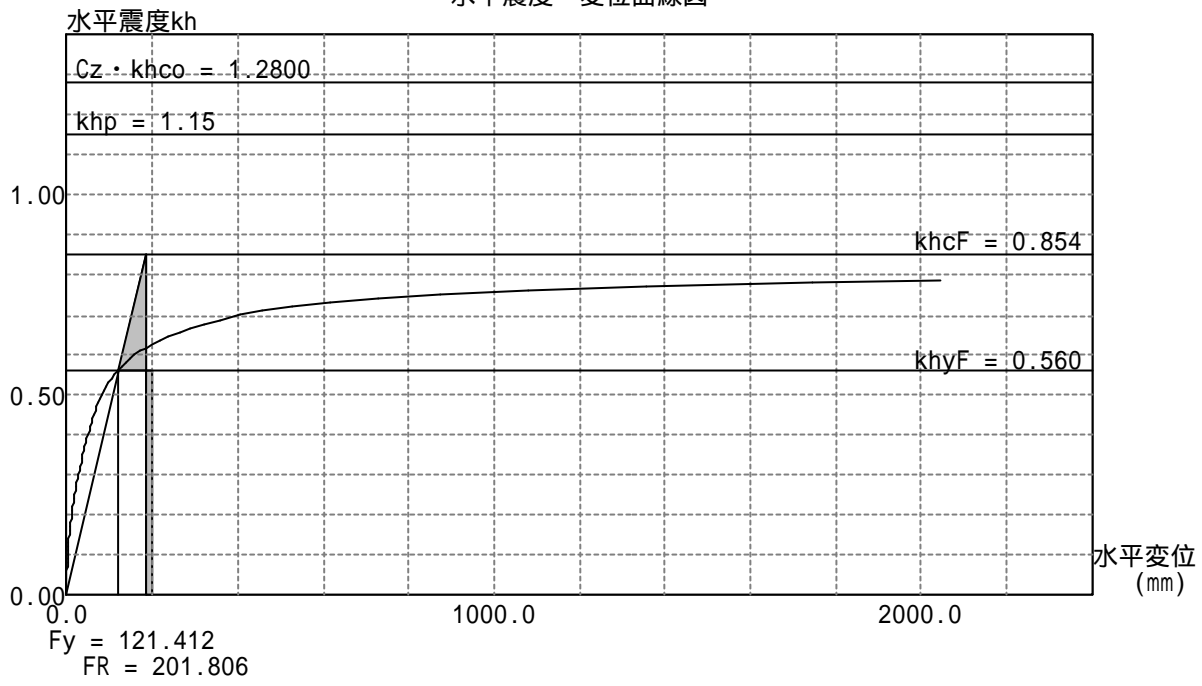
ここに R_d : 上部構造死荷重 (kN)
 W_s : 上載土重量 (kN)
 W_p : 橋脚躯体重量 (kN)
 W_u : 当該橋脚が受け持つ上部構造重量 (kN)
 h_u : 基礎天端から上部構造慣性力作用位置までの高さ (m)
 h_p : 基礎天端から橋脚躯体重心位置までの高さ (m)
 H_d : 死荷重時の水平力 (kN)
 M_d : 死荷重時の偏心モーメント (kN.m)

水平震度 ~ 変位曲線

水平震度	設計地盤面		上部構造 (mm)	前面 塑性率 (%)	底面 浮上率 (%)	最大 モーメント (kN.m)
	(mm)	(mrad)				
0.000	0.0	0.0000000	0.0	0.00	0.00	0.0
0.010	0.1	0.0094062	0.3	0.00	0.00	11417.4
0.020	0.3	0.0189091	0.6	0.00	0.00	22889.3
0.030	0.4	0.0290482	0.9	0.00	0.00	34774.9
0.040	0.5	0.0398528	1.3	0.00	0.00	47078.6
0.050	0.7	0.0513931	1.7	0.00	0.00	59658.6
0.060	0.9	0.0635860	2.1	0.00	0.00	72390.2
0.070	1.1	0.0764546	2.5	0.00	0.00	85251.9
0.080	1.3	0.0901303	3.0	0.50	0.00	98253.9
0.090	1.5	0.1045821	3.5	1.50	0.00	111383.9
0.100	1.7	0.1200734	4.0	2.50	0.00	124671.9
0.110	2.0	0.1381303	4.6	4.50	0.00	138077.7
0.120	2.3	0.1597391	5.3	5.50	0.00	151581.1
0.130	2.6	0.1822594	6.1	7.50	0.00	165263.3
0.140	3.0	0.2058718	6.9	8.50	0.00	179130.0
0.150	3.3	0.2306403	7.8	10.50	0.00	193177.2
0.160	3.7	0.2565736	8.6	11.50	0.00	207376.1
0.170	4.2	0.2844120	9.6	13.50	0.00	221804.2
0.180	4.6	0.3135232	10.6	14.50	0.00	236317.5
0.190	5.1	0.3449999	11.7	16.50	0.00	250949.8
0.200	5.6	0.3787801	12.9	17.50	0.00	265723.0
0.210	6.2	0.4160546	14.2	19.50	0.00	280730.8
0.220	6.8	0.4549563	15.5	21.50	0.00	295794.1
0.230	7.5	0.4962352	17.0	22.50	0.00	311033.5
0.240	8.2	0.5396402	18.5	24.50	0.00	326395.9
0.250	8.9	0.5851739	20.1	25.50	0.00	341916.9
0.260	9.6	0.6326213	21.7	26.50	0.00	357578.7
0.270	10.5	0.6835959	23.5	28.50	0.00	373494.6
0.280	11.3	0.7349063	25.3	29.50	0.00	389450.1
0.290	12.1	0.7878496	27.2	31.50	0.00	405522.9
0.300	13.0	0.8424854	29.1	32.50	0.00	421701.7
0.310	13.9	0.8986324	31.1	33.50	0.00	438037.7
0.320	14.9	0.9562478	33.1	34.50	0.00	454470.2
0.330	15.8	1.0153036	35.2	36.50	0.00	470996.5
0.340	16.8	1.0758083	37.4	37.50	0.00	487668.7
0.350	17.9	1.1393654	39.7	38.50	0.00	504564.6
0.360	19.0	1.2026154	41.9	39.50	0.00	521415.1
0.370	20.0	1.2670908	44.2	40.50	0.00	538412.0
0.380	21.1	1.3327847	46.6	41.50	0.00	555481.6
0.390	22.3	1.3996474	49.0	42.50	0.00	572631.9
0.400	23.4	1.4676436	51.5	43.50	0.00	589914.8
0.410	24.6	1.5367509	54.0	44.50	0.00	607262.0
0.420	25.8	1.6069072	56.5	45.50	0.00	624704.2
0.430	27.1	1.6815520	59.2	46.50	2.45	642233.5
0.440	28.4	1.7612891	62.0	47.50	4.69	659803.1
0.450	29.8	1.8465818	65.1	48.50	6.75	677441.9

水平震度	設計地盤面		上部構造 (mm)	前面 塑性率 (%)	底面 浮上率 (%)	最大 モーメント (kN.m)
	(mm)	(mrad)				
0.460	31.4	1.9369842	68.4	49.50	9.25	695146.8
0.470	33.1	2.0393707	72.0	50.50	11.51	713088.8
0.480	34.9	2.1441032	75.8	51.50	13.56	731131.6
0.490	36.8	2.2561658	79.9	52.50	15.88	748915.9
0.500	38.9	2.3804113	84.4	53.50	18.36	767358.7
0.510	41.2	2.5176144	89.3	54.50	20.56	785260.4
0.520	43.8	2.6673005	94.7	55.50	22.85	803796.6
0.530	46.3	2.8164434	100.1	56.50	24.88	821952.1
0.540	49.3	2.9921667	106.5	57.50	27.42	840535.9
0.550	52.5	3.1789503	113.2	58.50	29.64	858952.2
0.560	56.4	3.4042326	121.4	60.50	31.95	877902.9
0.570	60.5	3.6400691	130.0	61.50	34.28	896621.3
0.580	64.6	3.8818876	138.8	62.50	36.32	915434.2
0.590	69.4	4.1582617	148.8	63.50	38.61	933827.7
0.600	74.8	4.4691811	160.2	64.50	40.83	952760.3
0.610	80.3	4.7867983	171.7	65.50	43.00	971484.8
0.620	86.9	5.1662776	185.6	66.50	45.15	990663.3
0.630	94.8	5.6153421	202.0	68.50	47.47	1009883.8
0.640	103.4	6.1056859	220.0	69.50	49.69	1029057.7
0.650	113.2	6.6619934	240.4	70.50	51.89	1048337.2
0.660	124.6	7.3096402	264.2	71.50	54.01	1067655.2
0.670	136.9	8.0056022	289.8	74.50	56.08	1086737.7
0.680	153.1	8.9092090	323.3	75.50	58.35	1107101.5
0.690	171.0	9.9089035	360.3	76.50	60.70	1126052.0
0.700	193.1	11.1338634	405.8	78.50	62.88	1145337.0
0.710	219.3	12.5771351	459.5	79.75	65.11	1164909.2
0.720	252.5	14.4018880	527.6	81.75	67.44	1185700.3
0.730	295.2	16.7488689	615.1	85.00	69.75	1205530.1
0.740	350.6	19.7911072	728.6	87.00	72.22	1224978.5
0.750	422.1	23.7133335	875.0	89.00	74.71	1244673.6
0.760	522.7	29.2054909	1080.6	91.07	77.15	1265190.5
0.770	657.8	36.5789727	1356.5	93.00	79.61	1284806.4
0.780	850.0	47.0058948	1747.8	95.00	82.03	1304345.8
0.785	996.7	54.9155443	2045.6	95.00	83.36	1315312.0

水平震度 ~ 変位曲線図



3.3 断面諸量等

断面諸量

- ・形状 : 矩形
- ・形状寸法 : 22.000(m) × 7.000(m)
- ・ヤング係数 $E = 2.50 \times 10^7$ (kN/m²)
- ・有効前面幅
 - 橋軸方向 $Be = 22.000$ (m)
 - 橋軸直角方向 $Be = 7.000$ (m)
- ・有効側面幅
 - 橋軸方向 $De = 7.000$ (m)
 - 橋軸直角方向 $De = 22.000$ (m)

単位長さ重量および浮力

- ・ケーソン重量 $W = 63663.0$ (kN)
- ・単位長さ当りの重量
$$w = \frac{63663.0}{20.000} = 3183.1$$
 (kN/m)
- ・浮力 $U = 30444.0$ (kN)

各節点のバネ定数 (弾性)

【液状化無視・地震動タイプI】

橋軸方向

節点番号	標高 (m)	前面水平方向 KH (kN/m)	側面水平せん断 KF (kN/m)	前背面回転 KZR (kN.m/rad)	側面回転 KFR (kN.m/rad)
1	-8.327	58594.8	50954.4	430661.0	104031.9
2	-8.527	117189.6	101908.8	861322.0	208063.8
3	-8.727	117189.6	101908.8	861322.0	208063.8
4	-8.927	117189.6	101908.8	861322.0	208063.8
5	-9.127	117189.6	101908.8	861322.0	208063.8
6	-9.327	117189.6	101908.8	861322.0	208063.8
7	-9.527	117189.6	101908.8	861322.0	208063.8
8	-9.727	117189.6	101908.8	861322.0	208063.8
9	-9.927	117189.6	101908.8	861322.0	208063.8
10	-10.127	117189.6	101908.8	861322.0	208063.8
11	-10.327	117189.6	101908.8	861322.0	208063.8
12	-10.527	117189.6	101908.8	861322.0	208063.8
13	-10.727	117189.6	101908.8	861322.0	208063.8
14	-10.927	117189.6	101908.8	861322.0	208063.8
15	-11.127	117189.6	101908.8	861322.0	208063.8
16	-11.327	117189.6	101908.8	861322.0	208063.8
17	-11.527	117189.6	101908.8	861322.0	208063.8
18	-11.727	117189.6	101908.8	861322.0	208063.8
19	-11.927	117189.6	101908.8	861322.0	208063.8
20	-12.127	117189.6	101908.8	861322.0	208063.8
21	-12.327	117189.6	101908.8	861322.0	208063.8
22	-12.527	117189.6	101908.8	861322.0	208063.8
23	-12.727	117189.6	101908.8	861322.0	208063.8
24	-12.927	117189.6	101908.8	861322.0	208063.8
25	-13.127	117189.6	101908.8	861322.0	208063.8
26	-13.327	117189.6	101908.8	861322.0	208063.8
27	-13.527	117189.6	101908.8	861322.0	208063.8
28	-13.727	117189.6	101908.8	861322.0	208063.8
29	-13.927	117189.6	101908.8	861322.0	208063.8
30	-14.127	117189.6	101908.8	861322.0	208063.8
31	-14.327	117189.6	101908.8	861322.0	208063.8
32	-14.527	117189.6	101908.8	861322.0	208063.8
33	-14.727	117189.6	101908.8	861322.0	208063.8
34	-14.927	117189.6	101908.8	861322.0	208063.8
35	-15.127	117189.6	101908.8	861322.0	208063.8
36	-15.327	117189.6	101908.8	861322.0	208063.8
37	-15.527	117189.6	101908.8	861322.0	208063.8
38	-15.727	117189.6	101908.8	861322.0	208063.8
39	-15.927	117189.6	101908.8	861322.0	208063.8
40	-16.127	117189.6	101908.8	861322.0	208063.8
41	-16.327	117189.6	101908.8	861322.0	208063.8
42	-16.527	117189.6	101908.8	861322.0	208063.8
43	-16.727	117189.6	101908.8	861322.0	208063.8
44	-16.927	117189.6	101908.8	861322.0	208063.8

節点番号	標高 (m)	前面水平方向 KH (kN/m)	側面水平せん断 KF (kN/m)	前背面回転 KZR (kN.m/rad)	側面回転 KFR (kN.m/rad)
45	-17.127	117189.6	101908.8	861322.0	208063.8
46	-17.327	117189.6	101908.8	861322.0	208063.8
47	-17.527	117189.6	101908.8	861322.0	208063.8
48	-17.727	117189.6	101908.8	861322.0	208063.8
49	-17.927	117189.6	101908.8	861322.0	208063.8
50	-18.127	117189.6	101908.8	861322.0	208063.8
51	-18.327	117189.6	101908.8	861322.0	208063.8
52	-18.527	117189.6	101908.8	861322.0	208063.8
53	-18.727	117189.6	101908.8	861322.0	208063.8
54	-18.927	117189.6	101908.8	861322.0	208063.8
55	-19.127	117189.6	101908.8	861322.0	208063.8
56	-19.327	117189.6	101908.8	861322.0	208063.8
57	-19.527	117189.6	101908.8	861322.0	208063.8
58	-19.727	117189.6	101908.8	861322.0	208063.8
59	-19.927	117189.6	101908.8	861322.0	208063.8
60	-20.127	117189.6	101908.8	861322.0	208063.8
61	-20.327	117189.6	101908.8	861322.0	208063.8
62	-20.527	117189.6	101908.8	861322.0	208063.8
63	-20.727	117189.6	101908.8	861322.0	208063.8
64	-20.927	117189.6	101908.8	861322.0	208063.8
65	-21.127	117189.6	101908.8	861322.0	208063.8
66	-21.327	117189.6	101908.8	861322.0	208063.8
67	-21.527	117189.6	101908.8	861322.0	208063.8
68	-21.727	91993.8	79998.4	676137.8	163330.1
69	-21.841	58594.8	50954.4	430661.0	104031.9
70	-21.927	83790.6	72864.8	615845.2	148765.6
71	-22.127	117189.6	101908.8	861322.0	208063.8
72	-22.327	117189.6	101908.8	861322.0	208063.8
73	-22.527	117189.6	101908.8	861322.0	208063.8
74	-22.727	175784.4	152863.2	1291983.0	312095.7
75	-23.127	267498.0	232617.0	1966110.3	474934.9
76	-23.327	178332.0	155078.0	1310740.2	316623.3
77	-23.527	178332.0	155078.0	1310740.2	316623.3
78	-23.727	178332.0	155078.0	1310740.2	316623.3
79	-23.927	178332.0	155078.0	1310740.2	316623.3
80	-24.127	178332.0	155078.0	1310740.2	316623.3
81	-24.327	178332.0	155078.0	1310740.2	316623.3
82	-24.527	178332.0	155078.0	1310740.2	316623.3
83	-24.727	178332.0	155078.0	1310740.2	316623.3
84	-24.927	178332.0	155078.0	1310740.2	316623.3
85	-25.127	178332.0	155078.0	1310740.2	316623.3
86	-25.327	101649.2	88394.5	747121.9	180475.3
87	-25.355	89166.0	77539.0	655370.1	158311.6
88	-25.527	165848.8	144222.5	1218988.4	294459.7
89	-25.727	178332.0	155078.0	1310740.2	316623.3
90	-25.927	178332.0	155078.0	1310740.2	316623.3
91	-26.127	178332.0	155078.0	1310740.2	316623.3

節点番号	標高 (m)	前面水平方向 KH (kN/m)	側面水平せん断 KF (kN/m)	前背面回轉 KZR (kN.m/rad)	側面回轉 KFR (kN.m/rad)
92	-26.327	178332.0	155078.0	1310740.2	316623.3
93	-26.527	178332.0	155078.0	1310740.2	316623.3
94	-26.727	178332.0	155078.0	1310740.2	316623.3
95	-26.927	178332.0	155078.0	1310740.2	316623.3
96	-27.127	178332.0	155078.0	1310740.2	316623.3
97	-27.327	178332.0	155078.0	1310740.2	316623.3
98	-27.527	178332.0	155078.0	1310740.2	316623.3
99	-27.727	178332.0	155078.0	1310740.2	316623.3
100	-27.927	222915.0	193847.5	1638425.2	395779.1
101	-28.227	178332.0	155078.0	1310740.2	316623.3
102	-28.327	44583.0	38769.5	327685.1	79155.8
底面		水平 KBS = 1850464.0		回轉 KRb = 25187919.2	

橋軸直角方向

節点番号	標高 (m)	前面水平方向 KH (kN/m)	側面水平せん断 KF (kN/m)	前背面回転 KZR (kN.m/rad)	側面回転 KFR (kN.m/rad)
1	-8.327	42462.0	70312.0	3082741.2	1417958.7
2	-8.527	84924.0	140624.0	6165482.4	2835917.3
3	-8.727	84924.0	140624.0	6165482.4	2835917.3
4	-8.927	84924.0	140624.0	6165482.4	2835917.3
5	-9.127	84924.0	140624.0	6165482.4	2835917.3
6	-9.327	84924.0	140624.0	6165482.4	2835917.3
7	-9.527	84924.0	140624.0	6165482.4	2835917.3
8	-9.727	84924.0	140624.0	6165482.4	2835917.3
9	-9.927	84924.0	140624.0	6165482.4	2835917.3
10	-10.127	84924.0	140624.0	6165482.4	2835917.3
11	-10.327	84924.0	140624.0	6165482.4	2835917.3
12	-10.527	84924.0	140624.0	6165482.4	2835917.3
13	-10.727	84924.0	140624.0	6165482.4	2835917.3
14	-10.927	84924.0	140624.0	6165482.4	2835917.3
15	-11.127	84924.0	140624.0	6165482.4	2835917.3
16	-11.327	84924.0	140624.0	6165482.4	2835917.3
17	-11.527	84924.0	140624.0	6165482.4	2835917.3
18	-11.727	84924.0	140624.0	6165482.4	2835917.3
19	-11.927	84924.0	140624.0	6165482.4	2835917.3
20	-12.127	84924.0	140624.0	6165482.4	2835917.3
21	-12.327	84924.0	140624.0	6165482.4	2835917.3
22	-12.527	84924.0	140624.0	6165482.4	2835917.3
23	-12.727	84924.0	140624.0	6165482.4	2835917.3
24	-12.927	84924.0	140624.0	6165482.4	2835917.3
25	-13.127	84924.0	140624.0	6165482.4	2835917.3
26	-13.327	84924.0	140624.0	6165482.4	2835917.3
27	-13.527	84924.0	140624.0	6165482.4	2835917.3
28	-13.727	84924.0	140624.0	6165482.4	2835917.3
29	-13.927	84924.0	140624.0	6165482.4	2835917.3
30	-14.127	84924.0	140624.0	6165482.4	2835917.3
31	-14.327	84924.0	140624.0	6165482.4	2835917.3
32	-14.527	84924.0	140624.0	6165482.4	2835917.3
33	-14.727	84924.0	140624.0	6165482.4	2835917.3
34	-14.927	84924.0	140624.0	6165482.4	2835917.3
35	-15.127	84924.0	140624.0	6165482.4	2835917.3
36	-15.327	84924.0	140624.0	6165482.4	2835917.3
37	-15.527	84924.0	140624.0	6165482.4	2835917.3
38	-15.727	84924.0	140624.0	6165482.4	2835917.3
39	-15.927	84924.0	140624.0	6165482.4	2835917.3
40	-16.127	84924.0	140624.0	6165482.4	2835917.3
41	-16.327	84924.0	140624.0	6165482.4	2835917.3
42	-16.527	84924.0	140624.0	6165482.4	2835917.3
43	-16.727	84924.0	140624.0	6165482.4	2835917.3
44	-16.927	84924.0	140624.0	6165482.4	2835917.3
45	-17.127	84924.0	140624.0	6165482.4	2835917.3
46	-17.327	84924.0	140624.0	6165482.4	2835917.3

節点番号	標高 (m)	前面水平方向 KH (kN/m)	側面水平せん断 KF (kN/m)	前背面回転 KZR (kN.m/rad)	側面回転 KFR (kN.m/rad)
47	-17.527	84924.0	140624.0	6165482.4	2835917.3
48	-17.727	84924.0	140624.0	6165482.4	2835917.3
49	-17.927	84924.0	140624.0	6165482.4	2835917.3
50	-18.127	84924.0	140624.0	6165482.4	2835917.3
51	-18.327	84924.0	140624.0	6165482.4	2835917.3
52	-18.527	84924.0	140624.0	6165482.4	2835917.3
53	-18.727	84924.0	140624.0	6165482.4	2835917.3
54	-18.927	84924.0	140624.0	6165482.4	2835917.3
55	-19.127	84924.0	140624.0	6165482.4	2835917.3
56	-19.327	84924.0	140624.0	6165482.4	2835917.3
57	-19.527	84924.0	140624.0	6165482.4	2835917.3
58	-19.727	84924.0	140624.0	6165482.4	2835917.3
59	-19.927	84924.0	140624.0	6165482.4	2835917.3
60	-20.127	84924.0	140624.0	6165482.4	2835917.3
61	-20.327	84924.0	140624.0	6165482.4	2835917.3
62	-20.527	84924.0	140624.0	6165482.4	2835917.3
63	-20.727	84924.0	140624.0	6165482.4	2835917.3
64	-20.927	84924.0	140624.0	6165482.4	2835917.3
65	-21.127	84924.0	140624.0	6165482.4	2835917.3
66	-21.327	84924.0	140624.0	6165482.4	2835917.3
67	-21.527	84924.0	140624.0	6165482.4	2835917.3
68	-21.727	66665.3	110389.8	4839903.7	2226195.1
69	-21.841	42462.0	70312.0	3082741.2	1417958.7
70	-21.927	60720.7	100546.2	4408319.9	2027680.9
71	-22.127	84924.0	140624.0	6165482.4	2835917.3
72	-22.327	84924.0	140624.0	6165482.4	2835917.3
73	-22.527	84924.0	140624.0	6165482.4	2835917.3
74	-22.727	127386.0	210936.0	9248223.6	4253876.0
75	-23.127	193848.9	320997.6	14073582.6	6473451.6
76	-23.327	129232.6	213998.4	9382388.4	4315634.4
77	-23.527	129232.6	213998.4	9382388.4	4315634.4
78	-23.727	129232.6	213998.4	9382388.4	4315634.4
79	-23.927	129232.6	213998.4	9382388.4	4315634.4
80	-24.127	129232.6	213998.4	9382388.4	4315634.4
81	-24.327	129232.6	213998.4	9382388.4	4315634.4
82	-24.527	129232.6	213998.4	9382388.4	4315634.4
83	-24.727	129232.6	213998.4	9382388.4	4315634.4
84	-24.927	129232.6	213998.4	9382388.4	4315634.4
85	-25.127	129232.6	213998.4	9382388.4	4315634.4
86	-25.327	73662.6	121979.1	5347961.4	2459911.6
87	-25.355	64616.3	106999.2	4691194.2	2157817.2
88	-25.527	120186.3	199018.5	8725621.2	4013540.0
89	-25.727	129232.6	213998.4	9382388.4	4315634.4
90	-25.927	129232.6	213998.4	9382388.4	4315634.4
91	-26.127	129232.6	213998.4	9382388.4	4315634.4
92	-26.327	129232.6	213998.4	9382388.4	4315634.4
93	-26.527	129232.6	213998.4	9382388.4	4315634.4

節点番号	標高 (m)	前面水平方向 KH (kN/m)	側面水平せん断 KF (kN/m)	前背面回轉 KZR (kN.m/rad)	側面回轉 KFR (kN.m/rad)
94	-26.727	129232.6	213998.4	9382388.4	4315634.4
95	-26.927	129232.6	213998.4	9382388.4	4315634.4
96	-27.127	129232.6	213998.4	9382388.4	4315634.4
97	-27.327	129232.6	213998.4	9382388.4	4315634.4
98	-27.527	129232.6	213998.4	9382388.4	4315634.4
99	-27.727	129232.6	213998.4	9382388.4	4315634.4
100	-27.927	161540.7	267498.0	11727985.5	5394543.0
101	-28.227	129232.6	213998.4	9382388.4	4315634.4
102	-28.327	32308.2	53499.6	2345597.1	1078908.6
底面		水平 KBS = 1850464.0		回轉 KRb = 248794956.7	

底面の地盤バネ定数

1. 底面の水平方向せん断地盤バネ定数

$$KBS = ks \cdot A$$

ここに、KBS：底面の水平方向せん断地盤バネ定数 (kN/m)

ks：底面の水平方向せん断地盤反力係数 = 12016.0 (kN/m³)

A：基礎の底面積 = 154.00 (m²)

$$KBS = 1850464 \text{ (kN/m)}$$

2. 底面の回転地盤バネ定数

$$KRb = Kv \cdot IB$$

ここに、KRb：底面の回転地盤バネ定数 (kN.m/rad)

kv：底面の鉛直方向地盤反力係数 = 40055.0 (kN/m³)

IB：底面の断面二次モーメント

橋軸方向 628.83 (m⁴)

橋軸直角方向 6211.33 (m⁴)

橋軸方向

$$KRb = 25187919 \text{ (kN.m/rad)}$$

橋軸直角方向

$$KRb = 248794957 \text{ (kN.m/rad)}$$

底面の地盤反力度の上限値

1. 底面の水平方向せん断地盤反力度

$$L = \frac{Hu}{A'}$$

$$Hu = CB \cdot Ae + V \cdot \tan B$$

ここに、L：底面の水平方向せん断地盤反力度の上限値 (kN/m²)

Hu：底面と地盤との間に働くせん断抵抗力 (kN)

A'：底面の有効載荷面積 (m²)

CB：底面と地盤との間の粘着力 (kN/m²)

V：底面に作用する鉛直力 (kN)

B：底面と地盤との間の摩擦角 (°)

2. 底面の鉛直地盤反力度

橋軸方向 qd = 12402.7 (kN/m²)

橋軸直角方向 qd = 14698.3 (kN/m²)

3.4 計算結果・詳細出力（液状化無視・地震動タイプI）

3.4.1 橋軸方向（最終震度時）

1) 変位および断面力

節点番号	標高 (m)	変位 (cm)	回転角 (mrad)	軸力 (kN)	せん断力 (kN)	モーメント (kN.m)
1	-8.327	6.59	4.585	69005.6	38771.8	560367.4
2	-8.527	6.50	4.578	69642.2	38602.5	568034.4
3	-8.727	6.41	4.569	70278.8	38237.3	575566.8
4	-8.927	6.32	4.561	70915.4	37836.3	583008.3
5	-9.127	6.23	4.553	71552.1	37399.3	590351.7
6	-9.327	6.14	4.545	72188.7	36925.9	597589.8
7	-9.527	6.04	4.536	72825.3	36415.8	604715.3
8	-9.727	5.95	4.528	73462.0	35868.8	611720.6
9	-9.927	5.86	4.519	74098.6	35284.5	618598.5
10	-10.127	5.77	4.510	74735.2	34662.7	625341.3
11	-10.327	5.68	4.502	75371.8	34003.0	631941.5
12	-10.527	5.59	4.493	76008.5	33305.2	638391.5
13	-10.727	5.50	4.484	76645.1	32568.9	644683.6
14	-10.927	5.41	4.475	77281.7	31793.8	650809.9
15	-11.127	5.32	4.465	77918.4	30979.7	656762.8
16	-11.327	5.23	4.456	78555.0	30126.2	662534.4
17	-11.527	5.15	4.447	79191.6	29233.1	668116.6
18	-11.727	5.06	4.437	79828.3	28299.9	673501.6
19	-11.927	4.97	4.428	80464.9	27326.6	678681.2
20	-12.127	4.88	4.418	81101.5	26312.6	683647.4
21	-12.327	4.79	4.409	81738.1	25257.8	688392.0
22	-12.527	4.70	4.399	82374.8	24161.9	692906.7
23	-12.727	4.62	4.389	83011.4	23024.5	697183.2
24	-12.927	4.53	4.379	83648.0	21845.3	701213.3
25	-13.127	4.44	4.369	84284.7	20624.0	704988.4
26	-13.327	4.35	4.360	84921.3	19360.4	708500.2
27	-13.527	4.27	4.350	85557.9	18054.1	711740.0
28	-13.727	4.18	4.340	86194.6	16704.9	714699.4
29	-13.927	4.09	4.329	86831.2	15312.3	717369.5
30	-14.127	4.01	4.319	87467.8	13876.3	719741.8
31	-14.327	3.92	4.309	88104.4	12396.3	721807.4
32	-14.527	3.83	4.299	88741.1	10872.2	723557.6
33	-14.727	3.75	4.289	89377.7	9303.6	724983.3
34	-14.927	3.66	4.279	90014.3	7690.2	726075.8
35	-15.127	3.58	4.269	90651.0	6031.8	726825.8
36	-15.327	3.49	4.258	91287.6	4327.9	727224.5
37	-15.527	3.41	4.248	91924.2	2578.4	727262.6
38	-15.727	3.32	4.238	92560.9	-1058.8	726930.9
39	-15.927	3.24	4.228	93197.5	-2947.1	726220.2
40	-16.127	3.15	4.217	93834.1	-4882.3	725121.2
41	-16.327	3.07	4.207	94470.7	-6864.7	723624.5
42	-16.527	2.98	4.197	95107.4	-8894.6	721720.7
43	-16.727	2.90	4.187	95744.0	-10972.3	719400.2
44	-16.927	2.82	4.177	96380.6	-13098.0	716653.6

節点番号	標高 (m)	変位 (cm)	回転角 (mrad)	軸力 (kN)	せん断力 (kN)	モーメント (kN.m)
45	-17.127	2.73	4.167	97017.3	-15272.1	713471.1
46	-17.327	2.65	4.157	97653.9	-17495.0	709843.1
47	-17.527	2.57	4.147	98290.5	-19766.8	705759.9
48	-17.727	2.48	4.137	98927.1	-22087.9	701211.7
49	-17.927	2.40	4.127	99563.8	-24458.6	696188.6
50	-18.127	2.32	4.118	100200.4	-26879.3	690680.7
51	-18.327	2.24	4.108	100837.0	-29350.1	684678.1
52	-18.527	2.15	4.098	101473.7	-31871.4	678170.6
53	-18.727	2.07	4.089	102110.3	-34352.2	671148.1
54	-18.927	1.99	4.079	102746.9	-36738.0	663618.9
55	-19.127	1.91	4.070	103383.6	-39029.2	655601.8
56	-19.327	1.83	4.061	104020.2	-41225.9	647115.9
57	-19.527	1.75	4.052	104656.8	-43328.4	638179.9
58	-19.727	1.67	4.043	105293.4	-45336.8	628812.8
59	-19.927	1.59	4.034	105930.1	-47251.5	619033.4
60	-20.127	1.50	4.026	106566.7	-49072.5	608860.4
61	-20.327	1.42	4.017	107203.3	-50800.1	598312.5
62	-20.527	1.34	4.009	107840.0	-52434.5	587408.4
63	-20.727	1.26	4.001	108476.6	-53975.8	576166.8
64	-20.927	1.18	3.993	109113.2	-55424.3	564606.3
65	-21.127	1.10	3.985	109749.9	-56780.2	552745.4
66	-21.327	1.02	3.977	110386.5	-58043.6	540602.7
67	-21.527	0.95	3.970	111023.1	-59214.7	528196.7
68	-21.727	0.87	3.962	111659.7	-60061.7	515545.8
69	-21.841	0.82	3.958	112022.6	-60574.9	508057.1
70	-21.927	0.79	3.955	112296.4	-61280.2	502436.8
71	-22.127	0.71	3.948	112933.0	-62174.0	489593.3
72	-22.327	0.63	3.941	113569.6	-62975.4	476336.8
73	-22.527	0.55	3.935	114206.3	-63684.6	462920.1
74	-22.727	0.47	3.928	114842.9	-64610.0	449361.5
75	-23.127	0.31	3.916	116116.2	-65577.9	422285.0
76	-23.327	0.24	3.910	116752.8	-66085.2	407559.0
77	-23.527	0.16	3.905	117389.4	-66454.6	393248.8
78	-23.727	0.08	3.899	118026.0	-66686.4	378849.1
79	-23.927	0.00	3.894	118662.7	-66693.3	364387.5
80	-24.127	-0.08	3.889	119299.3	-66693.3	349908.8
81	-24.327	-0.15	3.884	119935.9	-66468.6	335459.5
82	-24.527	-0.23	3.880	120572.6	-66103.5	321067.6
83	-24.727	-0.31	3.875	121209.2	-65598.5	306761.1
84	-24.927	-0.39	3.871	121845.8	-64953.9	292567.9
85	-25.127	-0.46	3.867	122482.4	-64170.0	278515.9
86	-25.327	-0.54	3.863	123119.1	-63246.7	264632.9
87	-25.355	-0.55	3.863	123208.2	-62641.3	262168.8
88	-25.527	-0.62	3.860	123755.7	-62100.5	250862.4
89	-25.727	-0.70	3.856	124392.3	-60984.3	237502.7
90	-25.927	-0.77	3.853	125029.0	-59646.5	224323.1
91	-26.127	-0.85	3.850	125665.6	-58171.2	211438.5

節点番号	標高 (m)	変位 (cm)	回転角 (mrad)	軸力 (kN)	せん断力 (kN)	モーメント (kN.m)
92	-26.327	-0.93	3.847	126302.2	-56558.6	198876.4
93	-26.527	-1.00	3.844	126938.9	-54808.6	186664.4
94	-26.727	-1.08	3.842	127575.5	-52921.5	174829.8
95	-26.927	-1.16	3.840	128212.1	-50897.3	163400.0
96	-27.127	-1.23	3.837	128848.7	-48736.2	152402.4
97	-27.327	-1.31	3.835	129485.4	-46438.1	141864.5
98	-27.527	-1.39	3.833	130122.0	-44003.2	131813.5
99	-27.727	-1.46	3.832	130758.6	-41431.5	122276.9
100	-27.927	-1.54	3.830	131395.3	-38723.1	113281.9
101	-28.227	-1.66	3.828	132350.2	-35166.9	101169.0
102	-28.327	-1.69	3.827	132668.5	-32117.0	96706.9

2) 前背面地盤反力度

節点番号	標高 (m)	水平方向 (kN/m ²)		鉛直方向 (kN/m ²)	
		反力度	上限値	反力度	上限値
1	-8.327	74.96 *	74.96	3.00 *	3.00
2	-8.527	80.86 *	80.86	3.22 *	3.22
3	-8.727	88.79 *	88.79	3.52 *	3.52
4	-8.927	96.79 *	96.79	3.82 *	3.82
5	-9.127	104.85 *	104.85	4.12 *	4.12
6	-9.327	112.98 *	112.98	4.41 *	4.41
7	-9.527	121.18 *	121.18	4.71 *	4.71
8	-9.727	129.45 *	129.45	5.01 *	5.01
9	-9.927	137.78 *	137.78	5.31 *	5.31
10	-10.127	146.19 *	146.19	5.61 *	5.61
11	-10.327	154.66 *	154.66	5.91 *	5.91
12	-10.527	163.20 *	163.20	6.20 *	6.20
13	-10.727	171.81 *	171.81	6.50 *	6.50
14	-10.927	180.48 *	180.48	6.80 *	6.80
15	-11.127	189.23 *	189.23	7.10 *	7.10
16	-11.327	198.04 *	198.04	7.40 *	7.40
17	-11.527	206.92 *	206.92	7.70 *	7.70
18	-11.727	215.87 *	215.87	8.00 *	8.00
19	-11.927	224.89 *	224.89	8.29 *	8.29
20	-12.127	233.97 *	233.97	8.59 *	8.59
21	-12.327	243.13 *	243.13	8.89 *	8.89
22	-12.527	252.35 *	252.35	9.19 *	9.19
23	-12.727	261.64 *	261.64	9.49 *	9.49
24	-12.927	271.00 *	271.00	9.79 *	9.79
25	-13.127	280.42 *	280.42	10.08 *	10.08
26	-13.327	289.92 *	289.92	10.38 *	10.38
27	-13.527	299.48 *	299.48	10.68 *	10.68
28	-13.727	309.11 *	309.11	10.98 *	10.98
29	-13.927	318.81 *	318.81	11.28 *	11.28
30	-14.127	328.57 *	328.57	11.58 *	11.58
31	-14.327	338.41 *	338.41	11.87 *	11.87
32	-14.527	348.31 *	348.31	12.17 *	12.17
33	-14.727	358.28 *	358.28	12.47 *	12.47
34	-14.927	368.32 *	368.32	12.77 *	12.77
35	-15.127	378.43 *	378.43	13.07 *	13.07
36	-15.327	388.60 *	388.60	13.37 *	13.37
37	-15.527	398.84 *	398.84	13.66 *	13.66
38	-15.727	409.16 *	409.16	13.96 *	13.96
39	-15.927	419.54 *	419.54	14.26 *	14.26
40	-16.127	429.98 *	429.98	14.56 *	14.56
41	-16.327	440.50 *	440.50	14.86 *	14.86
42	-16.527	451.08 *	451.08	15.16 *	15.16
43	-16.727	461.73 *	461.73	15.46 *	15.46
44	-16.927	472.45 *	472.45	15.75 *	15.75
45	-17.127	483.24 *	483.24	16.05 *	16.05
46	-17.327	494.10 *	494.10	16.35 *	16.35

節点番号	標高 (m)	水平方向 (kN/m ²)		鉛直方向 (kN/m ²)	
		反力度	上限値	反力度	上限値
47	-17.527	505.02 *	505.02	16.65 *	16.65
48	-17.727	516.02 *	516.02	16.95 *	16.95
49	-17.927	527.08 *	527.08	17.25 *	17.25
50	-18.127	538.21 *	538.21	17.54 *	17.54
51	-18.327	549.40 *	549.40	17.84 *	17.84
52	-18.527	560.67 *	560.67	18.14 *	18.14
53	-18.727	552.05	572.00	18.44 *	18.44
54	-18.927	530.29	583.40	18.74 *	18.74
55	-19.127	508.59	594.87	19.04 *	19.04
56	-19.327	486.93	606.41	19.33 *	19.33
57	-19.527	465.32	618.01	19.63 *	19.63
58	-19.727	443.76	629.69	19.93 *	19.93
59	-19.927	422.25	641.43	20.23 *	20.23
60	-20.127	400.78	653.24	20.53 *	20.53
61	-20.327	379.36	665.12	20.83 *	20.83
62	-20.527	357.99	677.06	21.12 *	21.12
63	-20.727	336.65	689.08	21.42 *	21.42
64	-20.927	315.36	701.16	21.72 *	21.72
65	-21.127	294.11	713.31	22.02 *	22.02
66	-21.327	272.91	725.53	22.32 *	22.32
67	-21.527	251.74	737.82	22.62 *	22.62
68	-21.727	230.62	748.84	22.88 *	22.88
69	-21.841	218.59	756.81	23.00 *	23.00
70	-21.927	209.53	764.37	23.00 *	23.00
71	-22.127	188.48	775.09	23.00 *	23.00
72	-22.327	167.47	787.64	23.00 *	23.00
73	-22.527	146.49	800.27	23.00 *	23.00
74	-22.727	125.54	816.16	23.00 *	23.00
75	-23.127	127.46	1097.50	30.05 *	30.05
76	-23.327	95.74	1122.15	30.60 *	30.60
77	-23.527	64.06	1142.00	31.03 *	31.03
78	-23.727	32.43	1161.96	31.47 *	31.47
79	-23.927	0.84	1182.02	31.91 *	31.91
80	-24.127	30.70	1202.20	32.35 *	32.35
81	-24.327	62.21	1222.48	32.78 *	32.78
82	-24.527	93.68	1242.87	33.22 *	33.22
83	-24.727	125.11	1263.37	33.66 *	33.66
84	-24.927	156.50	1283.98	34.09 *	34.09
85	-25.127	187.87	1304.70	34.53 *	34.53
86	-25.327	219.20	1321.03	34.88 *	34.88
87	-25.355	223.58	1332.21	35.00 *	35.00
88	-25.527	250.50	1347.19	35.00 *	35.00
89	-25.727	281.77	1367.50	35.00 *	35.00
90	-25.927	313.02	1388.65	35.00 *	35.00
91	-26.127	344.24	1409.91	35.00 *	35.00
92	-26.327	375.44	1431.28	35.00 *	35.00
93	-26.527	406.61	1452.75	35.00 *	35.00

節点番号	標高 (m)	水平方向 (kN/m ²)		鉛直方向 (kN/m ²)	
		反力度	上限値	反力度	上限値
94	-26.727	437.76	1474.34	35.00 *	35.00
95	-26.927	468.90	1496.03	35.00 *	35.00
96	-27.127	500.01	1517.83	35.00 *	35.00
97	-27.327	531.11	1539.74	35.00 *	35.00
98	-27.527	562.19	1561.76	35.00 *	35.00
99	-27.727	593.25	1583.89	35.00 *	35.00
100	-27.927	624.31	1608.91	35.00 *	35.00
101	-28.227	670.86	1634.07	35.00 *	35.00
102	-28.327	686.37	1648.10	35.00 *	35.00

*は塑性化していることを示す。

3) 側面地盤反力度

節点番号	標高 (m)	水平方向 (kN/m ²)		鉛直方向 (kN/m ²)		
		反力度	上限値	反力度	上限値	Y (m)
1	-8.327	3.00 *	3.00	3.00 *	3.00	0.04
2	-8.527	3.22 *	3.22	3.22 *	3.22	0.04
3	-8.727	3.52 *	3.52	3.52 *	3.52	0.04
4	-8.927	3.82 *	3.82	3.82 *	3.82	0.05
5	-9.127	4.12 *	4.12	4.12 *	4.12	0.05
6	-9.327	4.41 *	4.41	4.41 *	4.41	0.05
7	-9.527	4.71 *	4.71	4.71 *	4.71	0.06
8	-9.727	5.01 *	5.01	5.01 *	5.01	0.06
9	-9.927	5.31 *	5.31	5.31 *	5.31	0.06
10	-10.127	5.61 *	5.61	5.61 *	5.61	0.07
11	-10.327	5.91 *	5.91	5.91 *	5.91	0.07
12	-10.527	6.20 *	6.20	6.20 *	6.20	0.08
13	-10.727	6.50 *	6.50	6.50 *	6.50	0.08
14	-10.927	6.80 *	6.80	6.80 *	6.80	0.08
15	-11.127	7.10 *	7.10	7.10 *	7.10	0.09
16	-11.327	7.40 *	7.40	7.40 *	7.40	0.09
17	-11.527	7.70 *	7.70	7.70 *	7.70	0.10
18	-11.727	8.00 *	8.00	8.00 *	8.00	0.10
19	-11.927	8.29 *	8.29	8.29 *	8.29	0.10
20	-12.127	8.59 *	8.59	8.59 *	8.59	0.11
21	-12.327	8.89 *	8.89	8.89 *	8.89	0.11
22	-12.527	9.19 *	9.19	9.19 *	9.19	0.11
23	-12.727	9.49 *	9.49	9.49 *	9.49	0.12
24	-12.927	9.79 *	9.79	9.79 *	9.79	0.12
25	-13.127	10.08 *	10.08	10.08 *	10.08	0.13
26	-13.327	10.38 *	10.38	10.38 *	10.38	0.13
27	-13.527	10.68 *	10.68	10.68 *	10.68	0.13
28	-13.727	10.98 *	10.98	10.98 *	10.98	0.14
29	-13.927	11.28 *	11.28	11.28 *	11.28	0.14
30	-14.127	11.58 *	11.58	11.58 *	11.58	0.15
31	-14.327	11.87 *	11.87	11.87 *	11.87	0.15
32	-14.527	12.17 *	12.17	12.17 *	12.17	0.16
33	-14.727	12.47 *	12.47	12.47 *	12.47	0.16
34	-14.927	12.77 *	12.77	12.77 *	12.77	0.16
35	-15.127	13.07 *	13.07	13.07 *	13.07	0.17
36	-15.327	13.37 *	13.37	13.37 *	13.37	0.17
37	-15.527	13.66 *	13.66	13.66 *	13.66	0.18
38	-15.727	13.96 *	13.96	13.96 *	13.96	0.18
39	-15.927	14.26 *	14.26	14.26 *	14.26	0.19
40	-16.127	14.56 *	14.56	14.56 *	14.56	0.19
41	-16.327	14.86 *	14.86	14.86 *	14.86	0.19
42	-16.527	15.16 *	15.16	15.16 *	15.16	0.20
43	-16.727	15.46 *	15.46	15.46 *	15.46	0.20
44	-16.927	15.75 *	15.75	15.75 *	15.75	0.21
45	-17.127	16.05 *	16.05	16.05 *	16.05	0.21
46	-17.327	16.35 *	16.35	16.35 *	16.35	0.22

節点番号	標高 (m)	水平方向 (kN/m ²)		鉛直方向 (kN/m ²)		
		反力度	上限値	反力度	上限値	Y (m)
47	-17.527	16.65 *	16.65	16.65 *	16.65	0.22
48	-17.727	16.95 *	16.95	16.95 *	16.95	0.23
49	-17.927	17.25 *	17.25	17.25 *	17.25	0.23
50	-18.127	17.54 *	17.54	17.54 *	17.54	0.23
51	-18.327	17.84 *	17.84	17.84 *	17.84	0.24
52	-18.527	18.14 *	18.14	18.14 *	18.14	0.24
53	-18.727	18.44 *	18.44	18.44 *	18.44	0.25
54	-18.927	18.74 *	18.74	18.74 *	18.74	0.25
55	-19.127	19.04 *	19.04	19.04 *	19.04	0.26
56	-19.327	19.33 *	19.33	19.33 *	19.33	0.26
57	-19.527	19.63 *	19.63	19.63 *	19.63	0.27
58	-19.727	19.93 *	19.93	19.93 *	19.93	0.27
59	-19.927	20.23 *	20.23	20.23 *	20.23	0.28
60	-20.127	20.53 *	20.53	20.53 *	20.53	0.28
61	-20.327	20.83 *	20.83	20.83 *	20.83	0.28
62	-20.527	21.12 *	21.12	21.12 *	21.12	0.29
63	-20.727	21.42 *	21.42	21.42 *	21.42	0.29
64	-20.927	21.72 *	21.72	21.72 *	21.72	0.30
65	-21.127	22.02 *	22.02	22.02 *	22.02	0.30
66	-21.327	22.32 *	22.32	22.32 *	22.32	0.31
67	-21.527	22.62 *	22.62	22.62 *	22.62	0.31
68	-21.727	22.88 *	22.88	22.88 *	22.88	0.32
69	-21.841	23.00 *	23.00	23.00 *	23.00	0.32
70	-21.927	23.00 *	23.00	23.00 *	23.00	0.32
71	-22.127	23.00 *	23.00	23.00 *	23.00	0.32
72	-22.327	23.00 *	23.00	23.00 *	23.00	0.32
73	-22.527	23.00 *	23.00	23.00 *	23.00	0.32
74	-22.727	23.00 *	23.00	23.00 *	23.00	0.32
75	-23.127	30.05 *	30.05	30.05 *	30.05	0.28
76	-23.327	30.60 *	30.60	30.60 *	30.60	0.28
77	-23.527	31.03 *	31.03	31.03 *	31.03	0.29
78	-23.727	31.47 *	31.47	31.47 *	31.47	0.29
79	-23.927	1.15	31.91	31.91 *	31.91	0.30
80	-24.127	32.35 *	32.35	32.35 *	32.35	0.30
81	-24.327	32.78 *	32.78	32.78 *	32.78	0.30
82	-24.527	33.22 *	33.22	33.22 *	33.22	0.31
83	-24.727	33.66 *	33.66	33.66 *	33.66	0.31
84	-24.927	34.09 *	34.09	34.09 *	34.09	0.32
85	-25.127	34.53 *	34.53	34.53 *	34.53	0.32
86	-25.327	34.88 *	34.88	34.88 *	34.88	0.33
87	-25.355	35.00 *	35.00	35.00 *	35.00	0.33
88	-25.527	35.00 *	35.00	35.00 *	35.00	0.33
89	-25.727	35.00 *	35.00	35.00 *	35.00	0.33
90	-25.927	35.00 *	35.00	35.00 *	35.00	0.33
91	-26.127	35.00 *	35.00	35.00 *	35.00	0.33
92	-26.327	35.00 *	35.00	35.00 *	35.00	0.33
93	-26.527	35.00 *	35.00	35.00 *	35.00	0.33

節点番号	標高 (m)	水平方向 (kN/m ²)		鉛直方向 (kN/m ²)		
		反力度	上限値	反力度	上限値	Y (m)
94	-26.727	35.00 *	35.00	35.00 *	35.00	0.33
95	-26.927	35.00 *	35.00	35.00 *	35.00	0.33
96	-27.127	35.00 *	35.00	35.00 *	35.00	0.33
97	-27.327	35.00 *	35.00	35.00 *	35.00	0.33
98	-27.527	35.00 *	35.00	35.00 *	35.00	0.33
99	-27.727	35.00 *	35.00	35.00 *	35.00	0.33
100	-27.927	35.00 *	35.00	35.00 *	35.00	0.33
101	-28.227	35.00 *	35.00	35.00 *	35.00	0.33
102	-28.327	35.00 *	35.00	35.00 *	35.00	0.33

*は塑性化していることを示す。Y：基礎中心から塑性点までの距離

4) 底面地盤反力度

水平方向 (kN/m ²)		鉛直方向 (kN/m ²)		
反力度	上限値	反力度	上限値	Y (m)
203.49	314.20	1200.31	12402.72	0.00

*は塑性化していることを示す。Y：基礎端部から塑性点までの距離

5) 収束時の各節点のバネ定数

節点番号	標高 (m)	前面水平方向 KH (kN/m)	側面水平 せん断 KF (kN/m)	前背面回転 KZR (kN.m/rad)	側面回転 KFR (kN.m/rad)
1	-8.327	2504.7	63.7	10074.3	1602.7
2	-8.527	5480.0	138.9	21690.8	3450.7
3	-8.727	6103.1	153.9	23742.1	3777.0
4	-8.927	6748.9	169.4	25801.3	4104.5
5	-9.127	7418.2	185.3	27868.5	4433.3
6	-9.327	8112.0	201.7	29943.8	4763.4
7	-9.527	8831.5	218.6	32027.5	5094.8
8	-9.727	9577.7	235.9	34119.8	5427.6
9	-9.927	10351.8	253.9	36220.7	5761.7
10	-10.127	11155.1	272.3	38330.5	6097.3
11	-10.327	11988.7	291.4	40449.4	6434.2
12	-10.527	12854.2	311.0	42577.4	6772.6
13	-10.727	13753.0	331.3	44714.9	7112.5
14	-10.927	14686.7	352.2	46861.8	7453.9
15	-11.127	15656.9	373.8	49018.5	7796.8
16	-11.327	16665.4	396.2	51185.0	8141.2
17	-11.527	17714.0	419.3	53361.5	8487.2
18	-11.727	18804.9	443.2	55548.1	8834.8
19	-11.927	19940.0	467.9	57745.1	9184.1
20	-12.127	21121.7	493.6	59952.4	9534.9
21	-12.327	22352.4	520.1	62170.3	9887.4
22	-12.527	23634.7	547.7	64398.9	10241.6
23	-12.727	24971.4	576.2	66638.3	10597.5
24	-12.927	26365.6	605.8	68888.5	10955.0
25	-13.127	27820.3	636.6	71149.9	11314.3
26	-13.327	29339.0	668.6	73422.3	11675.4
27	-13.527	30925.5	701.9	75705.9	12038.1
28	-13.727	32583.8	736.5	78000.8	12402.7
29	-13.927	34318.2	772.5	80307.1	12769.0
30	-14.127	36133.3	810.1	82624.9	13137.1
31	-14.327	38034.2	849.3	84954.1	13507.0
32	-14.527	40026.4	890.2	87294.8	13878.6
33	-14.727	42115.9	932.9	89647.1	14252.1
34	-14.927	44309.2	977.6	92010.9	14627.4
35	-15.127	46613.3	1024.3	94386.4	15004.4
36	-15.327	49036.0	1073.3	96773.4	15383.3
37	-15.527	51585.8	1124.7	99171.9	15763.9
38	-15.727	54271.8	1178.6	101582.0	16146.3
39	-15.927	57104.5	1235.3	104003.6	16530.5
40	-16.127	60094.9	1294.9	106436.6	16916.5
41	-16.327	63255.7	1357.8	108880.9	17304.2
42	-16.527	66600.4	1424.1	111336.4	17693.6
43	-16.727	70144.6	1494.1	113803.0	18084.7
44	-16.927	73905.2	1568.2	116280.6	18477.5
45	-17.127	77901.3	1646.7	118769.0	18872.0
46	-17.327	82154.2	1730.0	121268.1	19268.1

節点番号	標高 (m)	前面水平方向 KH (kN/m)	側面水平 せん断 KF (kN/m)	前背面回転 KZR (kN.m/rad)	側面回転 KFR (kN.m/rad)
47	-17.527	86688.1	1818.6	123777.5	19665.8
48	-17.727	91530.0	1912.9	126297.2	20065.0
49	-17.927	96710.6	2013.6	128826.9	20465.7
50	-18.127	102265.0	2121.3	131366.2	20867.9
51	-18.327	108233.1	2236.8	133915.0	21271.6
52	-18.527	114660.8	2360.8	136472.9	21676.6
53	-18.727	117189.6	2494.5	139039.5	22082.9
54	-18.927	117189.6	2638.9	141614.4	22490.4
55	-19.127	117189.6	2795.4	144197.4	22899.2
56	-19.327	117189.6	2965.6	146787.9	23309.0
57	-19.527	117189.6	3151.2	149385.7	23720.0
58	-19.727	117189.6	3354.6	151990.1	24131.9
59	-19.927	117189.6	3578.4	154601.0	24544.7
60	-20.127	117189.6	3825.8	157217.7	24958.4
61	-20.327	117189.6	4100.7	159839.8	25372.8
62	-20.527	117189.6	4408.0	162467.0	25787.9
63	-20.727	117189.6	4753.8	165098.6	26203.7
64	-20.927	117189.6	5145.6	167734.3	26620.0
65	-21.127	117189.6	5593.4	170373.5	27036.7
66	-21.327	117189.6	6110.1	173015.8	27453.9
67	-21.527	117189.6	6712.9	175660.7	27871.3
68	-21.727	91993.8	5820.5	139775.5	22176.0
69	-21.841	58594.8	3931.5	89577.4	14211.3
70	-21.927	83790.6	5865.5	128194.5	20337.8
71	-22.127	117189.6	9120.8	179609.6	28494.4
72	-22.327	117189.6	10266.8	179918.7	28543.2
73	-22.527	117189.6	11739.3	180220.4	28590.8
74	-22.727	175784.4	20551.7	270771.5	42955.7
75	-23.127	267498.0	40284.2	354883.2	56340.5
76	-23.327	178332.0	36437.3	241250.2	38297.2
77	-23.527	178332.0	55329.4	245049.8	38897.6
78	-23.727	178332.0	111412.7	248847.4	39497.7
79	-23.927	178332.0	155078.0	252642.5	40097.2
80	-24.127	178332.0	118375.8	256434.3	40696.0
81	-24.327	178332.0	59543.2	260222.2	41294.1
82	-24.527	178332.0	40142.0	264005.8	41891.4
83	-24.727	178332.0	30480.2	267784.4	42487.8
84	-24.927	178332.0	24695.5	271557.5	43083.2
85	-25.127	178332.0	20844.1	275324.7	43677.5
86	-25.327	101649.2	10286.7	158651.1	25166.8
87	-25.355	89166.0	8878.4	139683.6	22157.5
88	-25.527	165848.8	14741.8	260019.9	41245.9
89	-25.727	178332.0	14094.2	279839.6	44389.5
90	-25.927	178332.0	12688.8	280074.7	44426.6
91	-26.127	178332.0	11539.2	280296.9	44461.6
92	-26.327	178332.0	10581.2	280506.4	44494.7
93	-26.527	178332.0	9770.6	280703.4	44525.8

節点番号	標高 (m)	前面水平方向 KH (kN/m)	側面水平 せん断 KF (kN/m)	前背面回転 KZR (kN.m/rad)	側面回転 KFR (kN.m/rad)
94	-26.727	178332.0	9075.9	280888.4	44554.9
95	-26.927	178332.0	8473.7	281061.7	44582.2
96	-27.127	178332.0	7946.8	281223.6	44607.8
97	-27.327	178332.0	7481.8	281374.6	44631.6
98	-27.527	178332.0	7068.4	281515.1	44653.7
99	-27.727	178332.0	6698.5	281645.6	44674.3
100	-27.927	222915.0	7956.8	352208.4	55866.8
101	-28.227	178332.0	5924.0	281931.9	44719.5
102	-28.327	44583.0	1447.5	70495.7	11181.9
底面		水平 KBS=	1850464.0	回転 KRb=	25187919.2

3.4.2 橋軸直角方向（降伏時）

1) 変位および断面力

節点番号	標高 (m)	変位 (cm)	回転角 (mrad)	軸力 (kN)	せん断力 (kN)	モーメント (kN.m)
1	-8.327	5.64	3.404	69005.6	40966.5	616543.8
2	-8.527	5.57	3.403	69642.2	40900.6	624605.0
3	-8.727	5.50	3.402	70278.8	40757.7	632501.1
4	-8.927	5.43	3.401	70915.4	40599.7	640341.9
5	-9.127	5.37	3.399	71552.1	40426.4	648124.3
6	-9.327	5.30	3.398	72188.7	40237.4	655845.3
7	-9.527	5.23	3.397	72825.3	40032.5	663501.7
8	-9.727	5.16	3.396	73462.0	39811.3	671090.1
9	-9.927	5.10	3.394	74098.6	39573.6	678607.4
10	-10.127	5.03	3.393	74735.2	39319.0	686050.0
11	-10.327	4.96	3.392	75371.8	39047.3	693414.7
12	-10.527	4.89	3.391	76008.5	38758.1	700697.8
13	-10.727	4.82	3.389	76645.1	38451.1	707895.9
14	-10.927	4.76	3.388	77281.7	38126.1	715005.3
15	-11.127	4.69	3.387	77918.4	37782.8	722022.4
16	-11.327	4.62	3.385	78555.0	37420.7	728943.4
17	-11.527	4.55	3.384	79191.6	37039.8	735764.6
18	-11.727	4.49	3.382	79828.3	36639.5	742482.0
19	-11.927	4.42	3.381	80464.9	36219.8	749091.9
20	-12.127	4.35	3.380	81101.5	35780.1	755590.1
21	-12.327	4.28	3.378	81738.1	35320.3	761972.7
22	-12.527	4.21	3.377	82374.8	34840.0	768235.7
23	-12.727	4.15	3.375	83011.4	34339.0	774374.7
24	-12.927	4.08	3.374	83648.0	33816.9	780385.7
25	-13.127	4.01	3.372	84284.7	33273.5	786264.3
26	-13.327	3.94	3.371	84921.3	32708.4	792006.3
27	-13.527	3.88	3.369	85557.9	32121.3	797607.2
28	-13.727	3.81	3.368	86194.6	31512.0	803062.6
29	-13.927	3.74	3.366	86831.2	30880.1	808367.9
30	-14.127	3.68	3.365	87467.8	30225.3	813518.7
31	-14.327	3.61	3.363	88104.4	29547.4	818510.2
32	-14.527	3.54	3.362	88741.1	28846.0	823337.8
33	-14.727	3.47	3.360	89377.7	28120.9	827996.7
34	-14.927	3.41	3.359	90014.3	27371.7	832482.1
35	-15.127	3.34	3.357	90651.0	26598.1	836789.2
36	-15.327	3.27	3.355	91287.6	25799.8	840912.9
37	-15.527	3.21	3.354	91924.2	24976.6	844848.4
38	-15.727	3.14	3.352	92560.9	24128.2	848590.6
39	-15.927	3.07	3.351	93197.5	23254.1	852134.3
40	-16.127	3.00	3.349	93834.1	22354.2	855474.3
41	-16.327	2.94	3.347	94470.7	21428.1	858605.6
42	-16.527	2.87	3.346	95107.4	20475.5	861522.7
43	-16.727	2.80	3.344	95744.0	19496.2	864220.2
44	-16.927	2.74	3.343	96380.6	18489.8	866692.9
45	-17.127	2.67	3.341	97017.3	17456.0	868935.2

節点番号	標高 (m)	変位 (cm)	回転角 (mrad)	軸力 (kN)	せん断力 (kN)	モーメント (kN.m)
46	-17.327	2.60	3.339	97653.9	16394.6	870941.6
47	-17.527	2.54	3.338	98290.5	15305.1	872706.4
48	-17.727	2.47	3.336	98927.1	14187.4	874224.1
49	-17.927	2.40	3.334	99563.8	13041.1	875488.9
50	-18.127	2.34	3.333	100200.4	11866.0	876495.0
51	-18.327	2.27	3.331	100837.0	10661.6	877236.7
52	-18.527	2.20	3.329	101473.7	9427.8	877708.0
53	-18.727	2.14	3.328	102110.3	8164.2	877902.9
54	-18.927	2.07	3.326	102746.9	6870.4	877815.5
55	-19.127	2.00	3.325	103383.6	5546.4	877439.6
56	-19.327	1.94	3.323	104020.2	4191.6	876769.2
57	-19.527	1.87	3.321	104656.8	2805.8	875798.0
58	-19.727	1.80	3.320	105293.4	1388.7	874519.8
59	-19.927	1.74	3.318	105930.1	-1540.6	872928.3
60	-20.127	1.67	3.316	106566.7	-3053.3	871017.0
61	-20.327	1.60	3.315	107203.3	-4598.6	868779.6
62	-20.527	1.54	3.313	107840.0	-6091.5	866209.5
63	-20.727	1.47	3.311	108476.6	-7530.6	863317.3
64	-20.927	1.41	3.310	109113.2	-8916.2	860113.6
65	-21.127	1.34	3.308	109749.9	-10248.3	856609.2
66	-21.327	1.27	3.307	110386.5	-11526.8	852814.9
67	-21.527	1.21	3.305	111023.1	-12751.8	848741.2
68	-21.727	1.14	3.303	111659.7	-13671.2	844399.0
69	-21.841	1.10	3.302	112022.6	-14241.3	841417.3
70	-21.927	1.08	3.302	112296.4	-15039.4	839281.5
71	-22.127	1.01	3.300	112933.0	-16099.5	834970.7
72	-22.327	0.94	3.299	113569.6	-17103.6	829928.6
73	-22.527	0.88	3.297	114206.3	-18051.7	824685.7
74	-22.727	0.81	3.296	114842.9	-19389.9	819253.2
75	-23.127	0.68	3.292	116116.2	-21105.4	808764.0
76	-23.327	0.61	3.291	116752.8	-22168.9	800970.6
77	-23.527	0.55	3.289	117389.4	-23151.2	794112.0
78	-23.727	0.48	3.288	118026.0	-24052.5	787022.4
79	-23.927	0.42	3.286	118662.7	-24872.7	779717.9
80	-24.127	0.35	3.285	119299.3	-25611.9	772214.9
81	-24.327	0.29	3.284	119935.9	-26270.3	764529.4
82	-24.527	0.22	3.282	120572.6	-26848.0	756677.7
83	-24.727	0.15	3.281	121209.2	-27345.2	748675.9
84	-24.927	0.09	3.279	121845.8	-27648.4	740540.1
85	-25.127	0.02	3.278	122482.4	-27726.5	732309.0
86	-25.327	-0.04	3.277	123119.1	-27726.5	724027.9
87	-25.355	-0.05	3.276	123208.2	-27642.8	721679.0
88	-25.527	-0.11	3.275	123755.7	-27553.6	715553.3
89	-25.727	-0.17	3.274	124392.3	-27207.9	707533.0
90	-25.927	-0.24	3.273	125029.0	-26676.3	699424.9
91	-26.127	-0.30	3.271	125665.6	-26059.7	691440.1
92	-26.327	-0.37	3.270	126302.2	-25358.2	683595.7

節点番号	標高 (m)	変位 (cm)	回転角 (mrad)	軸力 (kN)	せん断力 (kN)	モーメント (kN.m)
93	-26.527	-0.44	3.269	126938.9	-24572.1	675908.4
94	-26.727	-0.50	3.267	127575.5	-23701.4	668395.3
95	-26.927	-0.57	3.266	128212.1	-22746.1	661073.2
96	-27.127	-0.63	3.265	128848.7	-21706.4	653959.1
97	-27.327	-0.70	3.264	129485.4	-20582.2	647069.9
98	-27.527	-0.76	3.263	130122.0	-19373.6	640422.4
99	-27.727	-0.83	3.261	130758.6	-18080.6	634033.4
100	-27.927	-0.89	3.260	131395.3	-16703.3	627920.0
101	-28.227	-0.99	3.258	132350.2	-14876.2	619991.1
102	-28.327	-1.02	3.258	132668.5	-13288.2	615889.5

2) 前背面地盤反力度

節点番号	標高 (m)	水平方向 (kN/m ²)		鉛直方向 (kN/m ²)	
		反力度	上限値	反力度	上限値
1	-8.327	75.15 *	75.15	3.00 *	3.00
2	-8.527	81.66 *	81.66	3.22 *	3.22
3	-8.727	90.51 *	90.51	3.52 *	3.52
4	-8.927	99.58 *	99.58	3.82 *	3.82
5	-9.127	108.87 *	108.87	4.12 *	4.12
6	-9.327	118.37 *	118.37	4.41 *	4.41
7	-9.527	128.08 *	128.08	4.71 *	4.71
8	-9.727	138.01 *	138.01	5.01 *	5.01
9	-9.927	148.15 *	148.15	5.31 *	5.31
10	-10.127	158.51 *	158.51	5.61 *	5.61
11	-10.327	169.08 *	169.08	5.91 *	5.91
12	-10.527	179.86 *	179.86	6.20 *	6.20
13	-10.727	190.86 *	190.86	6.50 *	6.50
14	-10.927	202.07 *	202.07	6.80 *	6.80
15	-11.127	213.50 *	213.50	7.10 *	7.10
16	-11.327	225.14 *	225.14	7.40 *	7.40
17	-11.527	236.99 *	236.99	7.70 *	7.70
18	-11.727	249.06 *	249.06	8.00 *	8.00
19	-11.927	261.34 *	261.34	8.29 *	8.29
20	-12.127	273.84 *	273.84	8.59 *	8.59
21	-12.327	286.55 *	286.55	8.89 *	8.89
22	-12.527	299.48 *	299.48	9.19 *	9.19
23	-12.727	312.62 *	312.62	9.49 *	9.49
24	-12.927	325.97 *	325.97	9.79 *	9.79
25	-13.127	339.54 *	339.54	10.08 *	10.08
26	-13.327	353.32 *	353.32	10.38 *	10.38
27	-13.527	367.31 *	367.31	10.68 *	10.68
28	-13.727	381.52 *	381.52	10.98 *	10.98
29	-13.927	395.94 *	395.94	11.28 *	11.28
30	-14.127	410.58 *	410.58	11.58 *	11.58
31	-14.327	425.43 *	425.43	11.87 *	11.87
32	-14.527	440.50 *	440.50	12.17 *	12.17
33	-14.727	455.78 *	455.78	12.47 *	12.47
34	-14.927	471.27 *	471.27	12.77 *	12.77
35	-15.127	486.98 *	486.98	13.07 *	13.07
36	-15.327	502.90 *	502.90	13.37 *	13.37
37	-15.527	519.04 *	519.04	13.66 *	13.66
38	-15.727	535.39 *	535.39	13.96 *	13.96
39	-15.927	551.95 *	551.95	14.26 *	14.26
40	-16.127	568.73 *	568.73	14.56 *	14.56
41	-16.327	585.73 *	585.73	14.86 *	14.86
42	-16.527	602.93 *	602.93	15.16 *	15.16
43	-16.727	620.35 *	620.35	15.46 *	15.46
44	-16.927	637.99 *	637.99	15.75 *	15.75
45	-17.127	655.84 *	655.84	16.05 *	16.05
46	-17.327	673.90 *	673.90	16.35 *	16.35

節点番号	標高 (m)	水平方向 (kN/m ²)		鉛直方向 (kN/m ²)	
		反力度	上限値	反力度	上限値
47	-17.527	692.18 *	692.18	16.65 *	16.65
48	-17.727	710.67 *	710.67	16.95 *	16.95
49	-17.927	729.37 *	729.37	17.25 *	17.25
50	-18.127	748.29 *	748.29	17.54 *	17.54
51	-18.327	767.43 *	767.43	17.84 *	17.84
52	-18.527	786.77 *	786.77	18.14 *	18.14
53	-18.727	806.34 *	806.34	18.44 *	18.44
54	-18.927	826.11 *	826.11	18.74 *	18.74
55	-19.127	846.10 *	846.10	19.04 *	19.04
56	-19.327	866.30 *	866.30	19.33 *	19.33
57	-19.527	886.72 *	886.72	19.63 *	19.63
58	-19.727	907.36 *	907.36	19.93 *	19.93
59	-19.927	928.20 *	928.20	20.23 *	20.23
60	-20.127	949.26 *	949.26	20.53 *	20.53
61	-20.327	970.54 *	970.54	20.83 *	20.83
62	-20.527	933.23	992.02	21.12 *	21.12
63	-20.727	893.04	1013.73	21.42 *	21.42
64	-20.927	852.88	1035.64	21.72 *	21.72
65	-21.127	812.73	1057.77	22.02 *	22.02
66	-21.327	772.61	1080.12	22.32 *	22.32
67	-21.527	732.51	1102.68	22.62 *	22.62
68	-21.727	692.42	1122.99	22.88 *	22.88
69	-21.841	669.58	1137.71	23.00 *	23.00
70	-21.927	652.35	1151.73	23.00 *	23.00
71	-22.127	612.31	1171.64	23.00 *	23.00
72	-22.327	572.28	1195.05	23.00 *	23.00
73	-22.527	532.27	1218.68	23.00 *	23.00
74	-22.727	492.28	1248.54	23.00 *	23.00
75	-23.127	627.49	1687.97	30.05 *	30.05
76	-23.327	566.72	1733.50	30.60 *	30.60
77	-23.527	505.98	1770.33	31.03 *	31.03
78	-23.727	445.26	1807.50	31.47 *	31.47
79	-23.927	384.58	1845.01	31.91 *	31.91
80	-24.127	323.92	1882.86	32.35 *	32.35
81	-24.327	263.28	1921.05	32.78 *	32.78
82	-24.527	202.67	1959.59	33.22 *	33.22
83	-24.727	142.09	1998.46	33.66 *	33.66
84	-24.927	81.54	2037.67	34.09 *	34.09
85	-25.127	21.01	2077.23	34.53 *	34.53
86	-25.327	39.50	2108.51	34.88 *	34.88
87	-25.355	47.97	2129.95	35.00 *	35.00
88	-25.527	99.98	2158.77	35.00 *	35.00
89	-25.727	160.43	2197.94	35.00 *	35.00
90	-25.927	220.86	2238.86	35.00 *	35.00
91	-26.127	281.27	2280.11	35.00 *	35.00
92	-26.327	341.65	2321.71	35.00 *	35.00
93	-26.527	402.00	2363.65	35.00 *	35.00

節点番号	標高 (m)	水平方向 (kN/m ²)		鉛直方向 (kN/m ²)	
		反力度	上限値	反力度	上限値
94	-26.727	462.34	2405.94	35.00 *	35.00
95	-26.927	522.65	2448.56	35.00 *	35.00
96	-27.127	582.94	2491.52	35.00 *	35.00
97	-27.327	643.20	2534.82	35.00 *	35.00
98	-27.527	703.45	2578.47	35.00 *	35.00
99	-27.727	763.67	2622.45	35.00 *	35.00
100	-27.927	823.87	2672.35	35.00 *	35.00
101	-28.227	914.12	2722.67	35.00 *	35.00
102	-28.327	944.20	2750.79	35.00 *	35.00

*は塑性化していることを示す。

3) 側面地盤反力度

節点番号	標高 (m)	水平方向 (kN/m ²)		鉛直方向 (kN/m ²)		
		反力度	上限値	反力度	上限値	Y (m)
1	-8.327	3.00 *	3.00	3.00 *	3.00	0.11
2	-8.527	3.22 *	3.22	3.22 *	3.22	0.12
3	-8.727	3.52 *	3.52	3.52 *	3.52	0.13
4	-8.927	3.82 *	3.82	3.82 *	3.82	0.14
5	-9.127	4.12 *	4.12	4.12 *	4.12	0.15
6	-9.327	4.41 *	4.41	4.41 *	4.41	0.16
7	-9.527	4.71 *	4.71	4.71 *	4.71	0.17
8	-9.727	5.01 *	5.01	5.01 *	5.01	0.18
9	-9.927	5.31 *	5.31	5.31 *	5.31	0.20
10	-10.127	5.61 *	5.61	5.61 *	5.61	0.21
11	-10.327	5.91 *	5.91	5.91 *	5.91	0.22
12	-10.527	6.20 *	6.20	6.20 *	6.20	0.23
13	-10.727	6.50 *	6.50	6.50 *	6.50	0.24
14	-10.927	6.80 *	6.80	6.80 *	6.80	0.25
15	-11.127	7.10 *	7.10	7.10 *	7.10	0.26
16	-11.327	7.40 *	7.40	7.40 *	7.40	0.27
17	-11.527	7.70 *	7.70	7.70 *	7.70	0.28
18	-11.727	8.00 *	8.00	8.00 *	8.00	0.30
19	-11.927	8.29 *	8.29	8.29 *	8.29	0.31
20	-12.127	8.59 *	8.59	8.59 *	8.59	0.32
21	-12.327	8.89 *	8.89	8.89 *	8.89	0.33
22	-12.527	9.19 *	9.19	9.19 *	9.19	0.34
23	-12.727	9.49 *	9.49	9.49 *	9.49	0.35
24	-12.927	9.79 *	9.79	9.79 *	9.79	0.36
25	-13.127	10.08 *	10.08	10.08 *	10.08	0.37
26	-13.327	10.38 *	10.38	10.38 *	10.38	0.39
27	-13.527	10.68 *	10.68	10.68 *	10.68	0.40
28	-13.727	10.98 *	10.98	10.98 *	10.98	0.41
29	-13.927	11.28 *	11.28	11.28 *	11.28	0.42
30	-14.127	11.58 *	11.58	11.58 *	11.58	0.43
31	-14.327	11.87 *	11.87	11.87 *	11.87	0.44
32	-14.527	12.17 *	12.17	12.17 *	12.17	0.45
33	-14.727	12.47 *	12.47	12.47 *	12.47	0.46
34	-14.927	12.77 *	12.77	12.77 *	12.77	0.48
35	-15.127	13.07 *	13.07	13.07 *	13.07	0.49
36	-15.327	13.37 *	13.37	13.37 *	13.37	0.50
37	-15.527	13.66 *	13.66	13.66 *	13.66	0.51
38	-15.727	13.96 *	13.96	13.96 *	13.96	0.52
39	-15.927	14.26 *	14.26	14.26 *	14.26	0.53
40	-16.127	14.56 *	14.56	14.56 *	14.56	0.54
41	-16.327	14.86 *	14.86	14.86 *	14.86	0.56
42	-16.527	15.16 *	15.16	15.16 *	15.16	0.57
43	-16.727	15.46 *	15.46	15.46 *	15.46	0.58
44	-16.927	15.75 *	15.75	15.75 *	15.75	0.59
45	-17.127	16.05 *	16.05	16.05 *	16.05	0.60
46	-17.327	16.35 *	16.35	16.35 *	16.35	0.61

節点番号	標高 (m)	水平方向 (kN/m ²)		鉛直方向 (kN/m ²)		
		反力度	上限値	反力度	上限値	Y (m)
47	-17.527	16.65 *	16.65	16.65 *	16.65	0.62
48	-17.727	16.95 *	16.95	16.95 *	16.95	0.64
49	-17.927	17.25 *	17.25	17.25 *	17.25	0.65
50	-18.127	17.54 *	17.54	17.54 *	17.54	0.66
51	-18.327	17.84 *	17.84	17.84 *	17.84	0.67
52	-18.527	18.14 *	18.14	18.14 *	18.14	0.68
53	-18.727	18.44 *	18.44	18.44 *	18.44	0.69
54	-18.927	18.74 *	18.74	18.74 *	18.74	0.71
55	-19.127	19.04 *	19.04	19.04 *	19.04	0.72
56	-19.327	19.33 *	19.33	19.33 *	19.33	0.73
57	-19.527	19.63 *	19.63	19.63 *	19.63	0.74
58	-19.727	19.93 *	19.93	19.93 *	19.93	0.75
59	-19.927	20.23 *	20.23	20.23 *	20.23	0.76
60	-20.127	20.53 *	20.53	20.53 *	20.53	0.77
61	-20.327	20.83 *	20.83	20.83 *	20.83	0.79
62	-20.527	21.12 *	21.12	21.12 *	21.12	0.80
63	-20.727	21.42 *	21.42	21.42 *	21.42	0.81
64	-20.927	21.72 *	21.72	21.72 *	21.72	0.82
65	-21.127	22.02 *	22.02	22.02 *	22.02	0.83
66	-21.327	22.32 *	22.32	22.32 *	22.32	0.84
67	-21.527	22.62 *	22.62	22.62 *	22.62	0.86
68	-21.727	22.88 *	22.88	22.88 *	22.88	0.87
69	-21.841	23.00 *	23.00	23.00 *	23.00	0.87
70	-21.927	23.00 *	23.00	23.00 *	23.00	0.87
71	-22.127	23.00 *	23.00	23.00 *	23.00	0.87
72	-22.327	23.00 *	23.00	23.00 *	23.00	0.87
73	-22.527	23.00 *	23.00	23.00 *	23.00	0.87
74	-22.727	23.00 *	23.00	23.00 *	23.00	0.87
75	-23.127	30.05 *	30.05	30.05 *	30.05	0.75
76	-23.327	30.60 *	30.60	30.60 *	30.60	0.76
77	-23.527	31.03 *	31.03	31.03 *	31.03	0.78
78	-23.727	31.47 *	31.47	31.47 *	31.47	0.79
79	-23.927	31.91 *	31.91	31.91 *	31.91	0.80
80	-24.127	32.35 *	32.35	32.35 *	32.35	0.81
81	-24.327	32.78 *	32.78	32.78 *	32.78	0.82
82	-24.527	33.22 *	33.22	33.22 *	33.22	0.83
83	-24.727	33.66 *	33.66	33.66 *	33.66	0.84
84	-24.927	21.48	34.09	34.09 *	34.09	0.86
85	-25.127	5.53	34.53	34.53 *	34.53	0.87
86	-25.327	10.41	34.88	34.88 *	34.88	0.88
87	-25.355	12.64	35.00	35.00 *	35.00	0.88
88	-25.527	26.34	35.00	35.00 *	35.00	0.88
89	-25.727	35.00 *	35.00	35.00 *	35.00	0.88
90	-25.927	35.00 *	35.00	35.00 *	35.00	0.88
91	-26.127	35.00 *	35.00	35.00 *	35.00	0.88
92	-26.327	35.00 *	35.00	35.00 *	35.00	0.88
93	-26.527	35.00 *	35.00	35.00 *	35.00	0.88

節点番号	標高 (m)	水平方向 (kN/m ²)		鉛直方向 (kN/m ²)		
		反力度	上限値	反力度	上限値	Y (m)
94	-26.727	35.00 *	35.00	35.00 *	35.00	0.88
95	-26.927	35.00 *	35.00	35.00 *	35.00	0.88
96	-27.127	35.00 *	35.00	35.00 *	35.00	0.88
97	-27.327	35.00 *	35.00	35.00 *	35.00	0.88
98	-27.527	35.00 *	35.00	35.00 *	35.00	0.88
99	-27.727	35.00 *	35.00	35.00 *	35.00	0.88
100	-27.927	35.00 *	35.00	35.00 *	35.00	0.88
101	-28.227	35.00 *	35.00	35.00 *	35.00	0.88
102	-28.327	35.00 *	35.00	35.00 *	35.00	0.88

*は塑性化していることを示す。Y：基礎中心から塑性点までの距離

4) 底面地盤反力度

水平方向 (kN/m ²)		鉛直方向 (kN/m ²)		
反力度	上限値	反力度	上限値	Y (m)
122.91	461.71	1953.63	14698.34	0.00

*は塑性化していることを示す。Y：基礎端部から塑性点までの距離

5) 収束時の各節点のバネ定数

節点番号	標高 (m)	前面水平方向 KH (kN/m)	側面水平 せん断 KF (kN/m)	前背面回転 KZR (kN.m/rad)	側面回転 KFR (kN.m/rad)
1	-8.327	934.5	234.2	13578.7	21337.2
2	-8.527	2055.6	509.6	29195.4	45876.6
3	-8.727	2306.8	563.7	31911.4	50144.2
4	-8.927	2569.7	619.2	34629.5	54414.8
5	-9.127	2844.9	676.1	37349.6	58688.5
6	-9.327	3132.8	734.4	40071.9	62965.5
7	-9.527	3433.9	794.2	42796.3	67245.8
8	-9.727	3748.8	855.6	45522.9	71529.3
9	-9.927	4077.9	918.6	48251.8	75816.2
10	-10.127	4421.9	983.4	50982.9	80106.5
11	-10.327	4781.3	1049.9	53716.3	84400.2
12	-10.527	5156.8	1118.2	56452.0	88697.4
13	-10.727	5549.0	1188.4	59190.0	92998.1
14	-10.927	5958.7	1260.7	61930.5	97302.4
15	-11.127	6386.7	1335.0	64673.4	101610.3
16	-11.327	6833.6	1411.5	67418.7	105921.8
17	-11.527	7300.4	1490.3	70166.6	110237.1
18	-11.727	7787.9	1571.4	72916.9	114556.0
19	-11.927	8297.1	1655.0	75669.8	118878.8
20	-12.127	8829.0	1741.2	78425.3	123205.3
21	-12.327	9384.7	1830.1	81183.4	127535.6
22	-12.527	9965.2	1921.9	83944.1	131869.9
23	-12.727	10571.8	2016.6	86707.5	136208.0
24	-12.927	11205.7	2114.5	89473.5	140550.1
25	-13.127	11868.4	2215.6	92242.3	144896.1
26	-13.327	12561.3	2320.2	95013.8	149246.1
27	-13.527	13285.9	2428.3	97788.0	153600.1
28	-13.727	14043.9	2540.3	100565.1	157958.1
29	-13.927	14837.1	2656.3	103344.9	162320.2
30	-14.127	15667.5	2776.6	106127.6	166686.4
31	-14.327	16537.0	2901.3	108913.0	171056.7
32	-14.527	17447.9	3030.7	111701.4	175431.1
33	-14.727	18402.5	3165.0	114492.6	179809.7
34	-14.927	19403.5	3304.7	117286.7	184192.3
35	-15.127	20453.6	3450.0	120083.7	188579.2
36	-15.327	21555.7	3601.2	122883.6	192970.2
37	-15.527	22713.2	3758.6	125686.5	197365.4
38	-15.727	23929.5	3922.8	128492.2	201764.7
39	-15.927	25208.4	4094.1	131300.9	206168.2
40	-16.127	26554.2	4273.0	134112.6	210575.9
41	-16.327	27971.2	4460.0	136927.2	214987.8
42	-16.527	29464.6	4655.7	139744.7	219403.8
43	-16.727	31039.6	4860.7	142565.2	223824.0
44	-16.927	32702.3	5075.7	145388.7	228248.3
45	-17.127	34459.1	5301.4	148215.1	232676.7
46	-17.327	36317.2	5538.5	151044.5	237109.3

節点番号	標高 (m)	前面水平方向 KH (kN/m)	側面水平 せん断 KF (kN/m)	前背面回転 KZR (kN.m/rad)	側面回転 KFR (kN.m/rad)
47	-17.527	38284.6	5788.2	153876.8	241545.9
48	-17.727	40370.1	6051.2	156712.0	245986.7
49	-17.927	42583.4	6328.8	159550.2	250431.4
50	-18.127	44935.4	6622.1	162391.3	254880.1
51	-18.327	47438.1	6932.6	165235.2	259332.9
52	-18.527	50105.3	7261.7	168082.1	263789.5
53	-18.727	52952.0	7611.3	170931.7	268250.0
54	-18.927	55995.6	7983.2	173784.3	272714.4
55	-19.127	59255.6	8379.8	176639.6	277182.6
56	-19.327	62753.9	8803.4	179497.8	281654.5
57	-19.527	66516.0	9257.0	182358.6	286130.1
58	-19.727	70570.7	9743.8	185222.2	290609.3
59	-19.927	74951.4	10267.7	188088.5	295092.1
60	-20.127	79696.7	10833.1	190957.5	299578.3
61	-20.327	84851.5	11444.9	193829.0	304067.9
62	-20.527	84924.0	12109.3	196703.2	308560.9
63	-20.727	84924.0	12833.2	199579.8	313057.1
64	-20.927	84924.0	13625.1	202458.9	317556.5
65	-21.127	84924.0	14494.9	205340.5	322059.0
66	-21.327	84924.0	15454.8	208224.4	326564.4
67	-21.527	84924.0	16519.5	211110.7	331072.8
68	-21.727	66665.3	13880.7	167754.2	263066.1
69	-21.841	42462.0	9189.8	107426.1	168458.0
70	-21.927	60720.7	13488.7	153651.0	240944.4
71	-22.127	84924.0	20100.2	214999.2	337145.4
72	-22.327	84924.0	21507.4	215101.3	337304.9
73	-22.527	84924.0	23125.6	215202.9	337463.6
74	-22.727	127386.0	37509.2	322955.9	506432.0
75	-23.127	193848.9	58518.6	422351.9	662662.3
76	-23.327	129232.6	43987.1	286820.5	449989.6
77	-23.527	129232.6	49979.9	291051.7	456605.9
78	-23.727	129232.6	57607.2	295285.5	463225.3
79	-23.927	129232.6	67642.9	299521.9	469847.9
80	-24.127	129232.6	81441.6	303760.8	476473.3
81	-24.327	129232.6	101607.7	308002.2	483101.5
82	-24.527	129232.6	133870.0	312245.8	489732.4
83	-24.727	129232.6	193773.1	316491.8	496365.7
84	-24.927	129232.6	213998.4	320739.9	503001.3
85	-25.127	129232.6	213998.4	324990.1	509639.2
86	-25.327	73662.6	121979.1	187163.6	293491.4
87	-25.355	64616.3	106999.2	164774.8	258379.5
88	-25.527	120186.3	199018.5	306590.0	480755.7
89	-25.727	129232.6	176657.3	329801.3	517152.0
90	-25.927	129232.6	128489.5	329934.6	517360.1
91	-26.127	129232.6	100969.9	330066.4	517565.9
92	-26.327	129232.6	83164.9	330196.9	517769.6
93	-26.527	129232.6	70702.1	330326.0	517971.1

節点番号	標高 (m)	前面水平方向 KH (kN/m)	側面水平 せん断 KF (kN/m)	前背面回転 KZR (kN.m/rad)	側面回転 KFR (kN.m/rad)
94	-26.727	129232.6	61491.0	330453.7	518170.5
95	-26.927	129232.6	54405.6	330580.1	518367.8
96	-27.127	129232.6	48786.4	330705.2	518563.2
97	-27.327	129232.6	44220.7	330829.0	518756.6
98	-27.527	129232.6	40437.8	330951.7	518948.1
99	-27.727	129232.6	37252.2	331073.2	519137.8
100	-27.927	161540.7	43166.0	413992.0	649157.2
101	-28.227	129232.6	31126.0	331372.2	519604.6
102	-28.327	32308.2	7533.8	82857.8	129924.2
底面		水平 KBS=	1259272.5	回転 KRb=	188838094.3

3.4.3 橋軸直角方向 (終局時)

1) 変位および断面力

節点番号	標高 (m)	変位 (cm)	回転角 (mrad)	軸力 (kN)	せん断力 (kN)	モーメント (kN.m)
1	-8.327	99.67	54.916	69005.6	57426.2	864262.3
2	-8.527	98.57	54.914	69642.2	57360.4	875615.5
3	-8.727	97.47	54.912	70278.8	57217.6	886803.7
4	-8.927	96.38	54.911	70915.4	57059.7	897936.7
5	-9.127	95.28	54.909	71552.1	56886.5	909011.3
6	-9.327	94.18	54.907	72188.7	56697.7	920024.6
7	-9.527	93.08	54.905	72825.3	56492.9	930973.2
8	-9.727	91.98	54.904	73462.0	56271.9	941854.0
9	-9.927	90.89	54.902	74098.6	56034.3	952663.6
10	-10.127	89.79	54.900	74735.2	55779.9	963398.6
11	-10.327	88.69	54.898	75371.8	55508.4	974055.7
12	-10.527	87.59	54.896	76008.5	55219.3	984631.4
13	-10.727	86.49	54.895	76645.1	54912.6	995122.0
14	-10.927	85.40	54.893	77281.7	54587.8	1005524.0
15	-11.127	84.30	54.891	77918.4	54244.7	1015833.8
16	-11.327	83.20	54.889	78555.0	53882.9	1026047.5
17	-11.527	82.10	54.887	79191.6	53502.2	1036161.4
18	-11.727	81.00	54.885	79828.3	53102.2	1046171.7
19	-11.927	79.91	54.883	80464.9	52682.7	1056074.4
20	-12.127	78.81	54.881	81101.5	52243.4	1065865.6
21	-12.327	77.71	54.879	81738.1	51783.8	1075541.3
22	-12.527	76.61	54.877	82374.8	51303.9	1085097.3
23	-12.727	75.52	54.875	83011.4	50803.3	1094529.5
24	-12.927	74.42	54.873	83648.0	50281.5	1103833.7
25	-13.127	73.32	54.871	84284.7	49738.5	1113005.6
26	-13.327	72.22	54.869	84921.3	49173.8	1122041.0
27	-13.527	71.13	54.866	85557.9	48587.1	1130935.4
28	-13.727	70.03	54.864	86194.6	47978.2	1139684.3
29	-13.927	68.93	54.862	86831.2	47346.8	1148283.3
30	-14.127	67.84	54.860	87467.8	46692.5	1156727.8
31	-14.327	66.74	54.858	88104.4	46015.1	1165013.1
32	-14.527	65.64	54.856	88741.1	45314.2	1173134.6
33	-14.727	64.54	54.853	89377.7	44589.6	1181087.5
34	-14.927	63.45	54.851	90014.3	43840.9	1188867.0
35	-15.127	62.35	54.849	90651.0	43067.8	1196468.3
36	-15.327	61.25	54.847	91287.6	42270.2	1203886.3
37	-15.527	60.16	54.844	91924.2	41447.5	1211116.2
38	-15.727	59.06	54.842	92560.9	40599.7	1218152.9
39	-15.927	57.96	54.840	93197.5	39726.3	1224991.2
40	-16.127	56.87	54.837	93834.1	38827.0	1231626.0
41	-16.327	55.77	54.835	94470.7	37901.5	1238052.1
42	-16.527	54.67	54.833	95107.4	36949.7	1244264.1
43	-16.727	53.58	54.830	95744.0	35971.1	1250256.8
44	-16.927	52.48	54.828	96380.6	34965.4	1256024.7
45	-17.127	51.38	54.826	97017.3	33932.4	1261562.3

節点番号	標高 (m)	変位 (cm)	回転角 (mrad)	軸力 (kN)	せん断力 (kN)	モーメント (kN.m)
46	-17.327	50.29	54.823	97653.9	32871.7	1266864.1
47	-17.527	49.19	54.821	98290.5	31783.0	1271924.5
48	-17.727	48.09	54.819	98927.1	30666.2	1276737.9
49	-17.927	47.00	54.816	99563.8	29520.7	1281298.6
50	-18.127	45.90	54.814	100200.4	28346.4	1285600.7
51	-18.327	44.80	54.811	100837.0	27143.0	1289638.5
52	-18.527	43.71	54.809	101473.7	25910.1	1293406.1
53	-18.727	42.61	54.806	102110.3	24647.4	1296897.5
54	-18.927	41.52	54.804	102746.9	23354.7	1300106.7
55	-19.127	40.42	54.802	103383.6	22031.6	1303027.6
56	-19.327	39.32	54.799	104020.2	20677.9	1305654.1
57	-19.527	38.23	54.797	104656.8	19293.2	1307980.0
58	-19.727	37.13	54.794	105293.4	17877.3	1309999.1
59	-19.927	36.04	54.792	105930.1	16429.8	1311705.0
60	-20.127	34.94	54.789	106566.7	14950.4	1313091.4
61	-20.327	33.84	54.787	107203.3	13438.9	1314151.8
62	-20.527	32.75	54.784	107840.0	11894.9	1314879.7
63	-20.727	31.65	54.782	108476.6	10318.1	1315268.7
64	-20.927	30.56	54.779	109113.2	8708.2	1315312.0
65	-21.127	29.46	54.777	109749.9	7065.0	1315003.0
66	-21.327	28.37	54.774	110386.5	5388.1	1314335.0
67	-21.527	27.27	54.772	111023.1	3677.2	1313301.2
68	-21.727	26.18	54.769	111659.7	1932.0	1311894.7
69	-21.841	25.55	54.768	112022.6	537.8	1310531.9
70	-21.927	25.08	54.767	112296.4	-1660.6	1309589.2
71	-22.127	23.98	54.765	112933.0	-3506.0	1307953.4
72	-22.327	22.89	54.762	113569.6	-5384.2	1305428.9
73	-22.527	21.79	54.760	114206.3	-7295.5	1302528.7
74	-22.727	20.70	54.757	114842.9	-10225.5	1299246.2
75	-23.127	18.51	54.752	116116.2	-14173.1	1292421.0
76	-23.327	17.41	54.750	116752.8	-16873.6	1286013.0
77	-23.527	16.32	54.747	117389.4	-19629.7	1280212.7
78	-23.727	15.22	54.745	118026.0	-22441.9	1273826.4
79	-23.927	14.13	54.743	118662.7	-25310.8	1266843.1
80	-24.127	13.03	54.740	119299.3	-28236.7	1259251.4
81	-24.327	11.94	54.738	119935.9	-31220.4	1251039.8
82	-24.527	10.84	54.736	120572.6	-34262.2	1242196.8
83	-24.727	9.75	54.733	121209.2	-37362.8	1232710.7
84	-24.927	8.66	54.731	121845.8	-40522.7	1222569.9
85	-25.127	7.56	54.729	122482.4	-43742.6	1211762.5
86	-25.327	6.47	54.726	123119.1	-45605.2	1200276.4
87	-25.355	6.31	54.726	123208.2	-47254.4	1197423.5
88	-25.527	5.37	54.724	123755.7	-50361.0	1187908.5
89	-25.727	4.28	54.722	124392.3	-53758.4	1175255.8
90	-25.927	3.18	54.720	125029.0	-57216.3	1161729.5
91	-26.127	2.09	54.718	125665.6	-60225.3	1147511.6
92	-26.327	0.99	54.715	126302.2	-61821.8	1132691.9

節点番号	標高 (m)	変位 (cm)	回転角 (mrad)	軸力 (kN)	せん断力 (kN)	モーメント (kN.m)
93	-26.527	-0.10	54.713	126938.9	-61821.8	1117552.9
94	-26.727	-1.19	54.711	127575.5	-61478.0	1102482.7
95	-26.927	-2.29	54.709	128212.1	-59629.0	1087782.2
96	-27.127	-3.38	54.707	128848.7	-56364.6	1073734.6
97	-27.327	-4.48	54.705	129485.4	-52577.5	1060444.5
98	-27.527	-5.57	54.703	130122.0	-48726.8	1047924.5
99	-27.727	-6.67	54.701	130758.6	-44813.1	1036187.2
100	-27.927	-7.76	54.699	131395.3	-40836.6	1025245.3
101	-28.227	-9.40	54.696	132350.2	-35777.4	1011043.7
102	-28.327	-9.95	54.695	132668.5	-31658.7	1005103.2

2) 前背面地盤反力度

節点番号	標高 (m)	水平方向 (kN/m ²)		鉛直方向 (kN/m ²)	
		反力度	上限値	反力度	上限値
1	-8.327	75.15 *	75.15	3.00 *	3.00
2	-8.527	81.66 *	81.66	3.22 *	3.22
3	-8.727	90.51 *	90.51	3.52 *	3.52
4	-8.927	99.58 *	99.58	3.82 *	3.82
5	-9.127	108.87 *	108.87	4.12 *	4.12
6	-9.327	118.37 *	118.37	4.41 *	4.41
7	-9.527	128.08 *	128.08	4.71 *	4.71
8	-9.727	138.01 *	138.01	5.01 *	5.01
9	-9.927	148.15 *	148.15	5.31 *	5.31
10	-10.127	158.51 *	158.51	5.61 *	5.61
11	-10.327	169.08 *	169.08	5.91 *	5.91
12	-10.527	179.86 *	179.86	6.20 *	6.20
13	-10.727	190.86 *	190.86	6.50 *	6.50
14	-10.927	202.07 *	202.07	6.80 *	6.80
15	-11.127	213.50 *	213.50	7.10 *	7.10
16	-11.327	225.14 *	225.14	7.40 *	7.40
17	-11.527	236.99 *	236.99	7.70 *	7.70
18	-11.727	249.06 *	249.06	8.00 *	8.00
19	-11.927	261.34 *	261.34	8.29 *	8.29
20	-12.127	273.84 *	273.84	8.59 *	8.59
21	-12.327	286.55 *	286.55	8.89 *	8.89
22	-12.527	299.48 *	299.48	9.19 *	9.19
23	-12.727	312.62 *	312.62	9.49 *	9.49
24	-12.927	325.97 *	325.97	9.79 *	9.79
25	-13.127	339.54 *	339.54	10.08 *	10.08
26	-13.327	353.32 *	353.32	10.38 *	10.38
27	-13.527	367.31 *	367.31	10.68 *	10.68
28	-13.727	381.52 *	381.52	10.98 *	10.98
29	-13.927	395.94 *	395.94	11.28 *	11.28
30	-14.127	410.58 *	410.58	11.58 *	11.58
31	-14.327	425.43 *	425.43	11.87 *	11.87
32	-14.527	440.50 *	440.50	12.17 *	12.17
33	-14.727	455.78 *	455.78	12.47 *	12.47
34	-14.927	471.27 *	471.27	12.77 *	12.77
35	-15.127	486.98 *	486.98	13.07 *	13.07
36	-15.327	502.90 *	502.90	13.37 *	13.37
37	-15.527	519.04 *	519.04	13.66 *	13.66
38	-15.727	535.39 *	535.39	13.96 *	13.96
39	-15.927	551.95 *	551.95	14.26 *	14.26
40	-16.127	568.73 *	568.73	14.56 *	14.56
41	-16.327	585.73 *	585.73	14.86 *	14.86
42	-16.527	602.93 *	602.93	15.16 *	15.16
43	-16.727	620.35 *	620.35	15.46 *	15.46
44	-16.927	637.99 *	637.99	15.75 *	15.75
45	-17.127	655.84 *	655.84	16.05 *	16.05
46	-17.327	673.90 *	673.90	16.35 *	16.35

節点番号	標高 (m)	水平方向 (kN/m ²)		鉛直方向 (kN/m ²)	
		反力度	上限値	反力度	上限値
47	-17.527	692.18 *	692.18	16.65 *	16.65
48	-17.727	710.67 *	710.67	16.95 *	16.95
49	-17.927	729.37 *	729.37	17.25 *	17.25
50	-18.127	748.29 *	748.29	17.54 *	17.54
51	-18.327	767.43 *	767.43	17.84 *	17.84
52	-18.527	786.77 *	786.77	18.14 *	18.14
53	-18.727	806.34 *	806.34	18.44 *	18.44
54	-18.927	826.11 *	826.11	18.74 *	18.74
55	-19.127	846.10 *	846.10	19.04 *	19.04
56	-19.327	866.30 *	866.30	19.33 *	19.33
57	-19.527	886.72 *	886.72	19.63 *	19.63
58	-19.727	907.36 *	907.36	19.93 *	19.93
59	-19.927	928.20 *	928.20	20.23 *	20.23
60	-20.127	949.26 *	949.26	20.53 *	20.53
61	-20.327	970.54 *	970.54	20.83 *	20.83
62	-20.527	992.02 *	992.02	21.12 *	21.12
63	-20.727	1013.73 *	1013.73	21.42 *	21.42
64	-20.927	1035.64 *	1035.64	21.72 *	21.72
65	-21.127	1057.77 *	1057.77	22.02 *	22.02
66	-21.327	1080.12 *	1080.12	22.32 *	22.32
67	-21.527	1102.68 *	1102.68	22.62 *	22.62
68	-21.727	1122.99 *	1122.99	22.88 *	22.88
69	-21.841	1137.71 *	1137.71	23.00 *	23.00
70	-21.927	1151.73 *	1151.73	23.00 *	23.00
71	-22.127	1171.64 *	1171.64	23.00 *	23.00
72	-22.327	1195.05 *	1195.05	23.00 *	23.00
73	-22.527	1218.68 *	1218.68	23.00 *	23.00
74	-22.727	1248.54 *	1248.54	23.00 *	23.00
75	-23.127	1687.97 *	1687.97	30.05 *	30.05
76	-23.327	1733.50 *	1733.50	30.60 *	30.60
77	-23.527	1770.33 *	1770.33	31.03 *	31.03
78	-23.727	1807.50 *	1807.50	31.47 *	31.47
79	-23.927	1845.01 *	1845.01	31.91 *	31.91
80	-24.127	1882.86 *	1882.86	32.35 *	32.35
81	-24.327	1921.05 *	1921.05	32.78 *	32.78
82	-24.527	1959.59 *	1959.59	33.22 *	33.22
83	-24.727	1998.46 *	1998.46	33.66 *	33.66
84	-24.927	2037.67 *	2037.67	34.09 *	34.09
85	-25.127	2077.23 *	2077.23	34.53 *	34.53
86	-25.327	2108.51 *	2108.51	34.88 *	34.88
87	-25.355	2129.95 *	2129.95	35.00 *	35.00
88	-25.527	2158.77 *	2158.77	35.00 *	35.00
89	-25.727	2197.94 *	2197.94	35.00 *	35.00
90	-25.927	2238.86 *	2238.86	35.00 *	35.00
91	-26.127	1927.83	2280.11	35.00 *	35.00
92	-26.327	917.66	2321.71	35.00 *	35.00
93	-26.527	92.46	2363.65	35.00 *	35.00

節点番号	標高 (m)	水平方向 (kN/m ²)		鉛直方向 (kN/m ²)	
		反力度	上限値	反力度	上限値
94	-26.727	1102.55	2405.94	35.00 *	35.00
95	-26.927	2112.60	2448.56	35.00 *	35.00
96	-27.127	2491.52 *	2491.52	35.00 *	35.00
97	-27.327	2534.82 *	2534.82	35.00 *	35.00
98	-27.527	2578.47 *	2578.47	35.00 *	35.00
99	-27.727	2622.45 *	2622.45	35.00 *	35.00
100	-27.927	2672.35 *	2672.35	35.00 *	35.00
101	-28.227	2722.67 *	2722.67	35.00 *	35.00
102	-28.327	2750.79 *	2750.79	35.00 *	35.00

*は塑性化していることを示す。

3) 側面地盤反力度

節点番号	標高 (m)	水平方向 (kN/m ²)		鉛直方向 (kN/m ²)		
		反力度	上限値	反力度	上限値	Y (m)
1	-8.327	3.00 *	3.00	3.00 *	3.00	0.01
2	-8.527	3.22 *	3.22	3.22 *	3.22	0.01
3	-8.727	3.52 *	3.52	3.52 *	3.52	0.01
4	-8.927	3.82 *	3.82	3.82 *	3.82	0.01
5	-9.127	4.12 *	4.12	4.12 *	4.12	0.01
6	-9.327	4.41 *	4.41	4.41 *	4.41	0.01
7	-9.527	4.71 *	4.71	4.71 *	4.71	0.01
8	-9.727	5.01 *	5.01	5.01 *	5.01	0.01
9	-9.927	5.31 *	5.31	5.31 *	5.31	0.01
10	-10.127	5.61 *	5.61	5.61 *	5.61	0.01
11	-10.327	5.91 *	5.91	5.91 *	5.91	0.01
12	-10.527	6.20 *	6.20	6.20 *	6.20	0.01
13	-10.727	6.50 *	6.50	6.50 *	6.50	0.01
14	-10.927	6.80 *	6.80	6.80 *	6.80	0.02
15	-11.127	7.10 *	7.10	7.10 *	7.10	0.02
16	-11.327	7.40 *	7.40	7.40 *	7.40	0.02
17	-11.527	7.70 *	7.70	7.70 *	7.70	0.02
18	-11.727	8.00 *	8.00	8.00 *	8.00	0.02
19	-11.927	8.29 *	8.29	8.29 *	8.29	0.02
20	-12.127	8.59 *	8.59	8.59 *	8.59	0.02
21	-12.327	8.89 *	8.89	8.89 *	8.89	0.02
22	-12.527	9.19 *	9.19	9.19 *	9.19	0.02
23	-12.727	9.49 *	9.49	9.49 *	9.49	0.02
24	-12.927	9.79 *	9.79	9.79 *	9.79	0.02
25	-13.127	10.08 *	10.08	10.08 *	10.08	0.02
26	-13.327	10.38 *	10.38	10.38 *	10.38	0.02
27	-13.527	10.68 *	10.68	10.68 *	10.68	0.02
28	-13.727	10.98 *	10.98	10.98 *	10.98	0.03
29	-13.927	11.28 *	11.28	11.28 *	11.28	0.03
30	-14.127	11.58 *	11.58	11.58 *	11.58	0.03
31	-14.327	11.87 *	11.87	11.87 *	11.87	0.03
32	-14.527	12.17 *	12.17	12.17 *	12.17	0.03
33	-14.727	12.47 *	12.47	12.47 *	12.47	0.03
34	-14.927	12.77 *	12.77	12.77 *	12.77	0.03
35	-15.127	13.07 *	13.07	13.07 *	13.07	0.03
36	-15.327	13.37 *	13.37	13.37 *	13.37	0.03
37	-15.527	13.66 *	13.66	13.66 *	13.66	0.03
38	-15.727	13.96 *	13.96	13.96 *	13.96	0.03
39	-15.927	14.26 *	14.26	14.26 *	14.26	0.03
40	-16.127	14.56 *	14.56	14.56 *	14.56	0.03
41	-16.327	14.86 *	14.86	14.86 *	14.86	0.03
42	-16.527	15.16 *	15.16	15.16 *	15.16	0.03
43	-16.727	15.46 *	15.46	15.46 *	15.46	0.04
44	-16.927	15.75 *	15.75	15.75 *	15.75	0.04
45	-17.127	16.05 *	16.05	16.05 *	16.05	0.04
46	-17.327	16.35 *	16.35	16.35 *	16.35	0.04

節点番号	標高 (m)	水平方向 (kN/m ²)		鉛直方向 (kN/m ²)		
		反力度	上限値	反力度	上限値	Y (m)
47	-17.527	16.65 *	16.65	16.65 *	16.65	0.04
48	-17.727	16.95 *	16.95	16.95 *	16.95	0.04
49	-17.927	17.25 *	17.25	17.25 *	17.25	0.04
50	-18.127	17.54 *	17.54	17.54 *	17.54	0.04
51	-18.327	17.84 *	17.84	17.84 *	17.84	0.04
52	-18.527	18.14 *	18.14	18.14 *	18.14	0.04
53	-18.727	18.44 *	18.44	18.44 *	18.44	0.04
54	-18.927	18.74 *	18.74	18.74 *	18.74	0.04
55	-19.127	19.04 *	19.04	19.04 *	19.04	0.04
56	-19.327	19.33 *	19.33	19.33 *	19.33	0.04
57	-19.527	19.63 *	19.63	19.63 *	19.63	0.04
58	-19.727	19.93 *	19.93	19.93 *	19.93	0.05
59	-19.927	20.23 *	20.23	20.23 *	20.23	0.05
60	-20.127	20.53 *	20.53	20.53 *	20.53	0.05
61	-20.327	20.83 *	20.83	20.83 *	20.83	0.05
62	-20.527	21.12 *	21.12	21.12 *	21.12	0.05
63	-20.727	21.42 *	21.42	21.42 *	21.42	0.05
64	-20.927	21.72 *	21.72	21.72 *	21.72	0.05
65	-21.127	22.02 *	22.02	22.02 *	22.02	0.05
66	-21.327	22.32 *	22.32	22.32 *	22.32	0.05
67	-21.527	22.62 *	22.62	22.62 *	22.62	0.05
68	-21.727	22.88 *	22.88	22.88 *	22.88	0.05
69	-21.841	23.00 *	23.00	23.00 *	23.00	0.05
70	-21.927	23.00 *	23.00	23.00 *	23.00	0.05
71	-22.127	23.00 *	23.00	23.00 *	23.00	0.05
72	-22.327	23.00 *	23.00	23.00 *	23.00	0.05
73	-22.527	23.00 *	23.00	23.00 *	23.00	0.05
74	-22.727	23.00 *	23.00	23.00 *	23.00	0.05
75	-23.127	30.05 *	30.05	30.05 *	30.05	0.05
76	-23.327	30.60 *	30.60	30.60 *	30.60	0.05
77	-23.527	31.03 *	31.03	31.03 *	31.03	0.05
78	-23.727	31.47 *	31.47	31.47 *	31.47	0.05
79	-23.927	31.91 *	31.91	31.91 *	31.91	0.05
80	-24.127	32.35 *	32.35	32.35 *	32.35	0.05
81	-24.327	32.78 *	32.78	32.78 *	32.78	0.05
82	-24.527	33.22 *	33.22	33.22 *	33.22	0.05
83	-24.727	33.66 *	33.66	33.66 *	33.66	0.05
84	-24.927	34.09 *	34.09	34.09 *	34.09	0.05
85	-25.127	34.53 *	34.53	34.53 *	34.53	0.05
86	-25.327	34.88 *	34.88	34.88 *	34.88	0.05
87	-25.355	35.00 *	35.00	35.00 *	35.00	0.05
88	-25.527	35.00 *	35.00	35.00 *	35.00	0.05
89	-25.727	35.00 *	35.00	35.00 *	35.00	0.05
90	-25.927	35.00 *	35.00	35.00 *	35.00	0.05
91	-26.127	35.00 *	35.00	35.00 *	35.00	0.05
92	-26.327	35.00 *	35.00	35.00 *	35.00	0.05
93	-26.527	24.36	35.00	35.00 *	35.00	0.05

節点番号	標高 (m)	水平方向 (kN/m ²)		鉛直方向 (kN/m ²)		
		反力度	上限値	反力度	上限値	Y (m)
94	-26.727	35.00 *	35.00	35.00 *	35.00	0.05
95	-26.927	35.00 *	35.00	35.00 *	35.00	0.05
96	-27.127	35.00 *	35.00	35.00 *	35.00	0.05
97	-27.327	35.00 *	35.00	35.00 *	35.00	0.05
98	-27.527	35.00 *	35.00	35.00 *	35.00	0.05
99	-27.727	35.00 *	35.00	35.00 *	35.00	0.05
100	-27.927	35.00 *	35.00	35.00 *	35.00	0.05
101	-28.227	35.00 *	35.00	35.00 *	35.00	0.05
102	-28.327	35.00 *	35.00	35.00 *	35.00	0.05

*は塑性化していることを示す。Y：基礎中心から塑性点までの距離

4) 底面地盤反力度

水平方向 (kN/m ²)		鉛直方向 (kN/m ²)		
反力度	上限値	反力度	上限値	Y (m)
1195.22	1888.79	8017.77	14698.34	0.00

*は塑性化していることを示す。Y：基礎端部から塑性点までの距離

5) 収束時の各節点のバネ定数

節点番号	標高 (m)	前面水平方向 KH (kN/m)	側面水平 せん断 KF (kN/m)	前背面回転 KZR (kN.m/rad)	側面回転 KFR (kN.m/rad)
1	-8.327	52.8	13.2	841.2	1321.9
2	-8.527	116.1	28.8	1808.2	2841.4
3	-8.727	130.1	31.8	1975.7	3104.7
4	-8.927	144.8	34.9	2143.3	3368.1
5	-9.127	160.1	38.1	2311.0	3631.5
6	-9.327	176.1	41.3	2478.6	3894.9
7	-9.527	192.9	44.6	2646.2	4158.3
8	-9.727	210.3	48.0	2813.8	4421.7
9	-9.927	228.5	51.5	2981.5	4685.2
10	-10.127	247.4	55.0	3149.2	4948.7
11	-10.327	267.2	58.7	3316.8	5212.2
12	-10.527	287.8	62.4	3484.5	5475.7
13	-10.727	309.3	66.2	3652.2	5739.2
14	-10.927	331.6	70.2	3819.9	6002.8
15	-11.127	355.0	74.2	3987.7	6266.3
16	-11.327	379.3	78.3	4155.4	6529.9
17	-11.527	404.6	82.6	4323.2	6793.5
18	-11.727	430.9	87.0	4490.9	7057.2
19	-11.927	458.4	91.4	4658.7	7320.8
20	-12.127	487.0	96.0	4826.5	7584.5
21	-12.327	516.8	100.8	4994.3	7848.2
22	-12.527	547.8	105.7	5162.1	8111.9
23	-12.727	580.2	110.7	5330.0	8375.7
24	-12.927	613.9	115.8	5497.8	8639.4
25	-13.127	649.0	121.2	5665.7	8903.2
26	-13.327	685.6	126.6	5833.6	9167.0
27	-13.527	723.8	132.3	6001.5	9430.9
28	-13.727	763.6	138.1	6169.4	9694.7
29	-13.927	805.1	144.1	6337.3	9958.6
30	-14.127	848.3	150.3	6505.2	10222.5
31	-14.327	893.5	156.7	6673.2	10486.4
32	-14.527	940.6	163.4	6841.2	10750.4
33	-14.727	989.7	170.2	7009.2	11014.4
34	-14.927	1041.1	177.3	7177.2	11278.4
35	-15.127	1094.7	184.6	7345.2	11542.4
36	-15.327	1150.8	192.2	7513.2	11806.4
37	-15.527	1209.3	200.1	7681.3	12070.5
38	-15.727	1270.6	208.3	7849.3	12334.6
39	-15.927	1334.7	216.8	8017.4	12598.7
40	-16.127	1401.8	225.6	8185.5	12862.9
41	-16.327	1472.1	234.7	8353.6	13127.1
42	-16.527	1545.7	244.2	8521.7	13391.3
43	-16.727	1623.0	254.2	8689.9	13655.5
44	-16.927	1704.0	264.5	8858.0	13919.7
45	-17.127	1789.0	275.2	9026.2	14184.0
46	-17.327	1878.4	286.5	9194.4	14448.3

節点番号	標高 (m)	前面水平方向 KH (kN/m)	側面水平 せん断 KF (kN/m)	前背面回転 KZR (kN.m/rad)	側面回転 KFR (kN.m/rad)
47	-17.527	1972.4	298.2	9362.6	14712.6
48	-17.727	2071.2	310.5	9530.9	14977.0
49	-17.927	2175.4	323.3	9699.1	15241.4
50	-18.127	2285.1	336.8	9867.4	15505.8
51	-18.327	2400.9	350.9	10035.6	15770.2
52	-18.527	2523.2	365.7	10203.9	16034.7
53	-18.727	2652.4	381.3	10372.2	16299.1
54	-18.927	2789.3	397.7	10540.6	16563.6
55	-19.127	2934.2	415.0	10708.9	16828.2
56	-19.327	3088.1	433.2	10877.2	17092.7
57	-19.527	3251.5	452.5	11045.6	17357.3
58	-19.727	3425.4	472.9	11214.0	17621.9
59	-19.927	3610.7	494.6	11382.4	17886.5
60	-20.127	3808.4	517.7	11550.8	18151.2
61	-20.327	4019.9	542.2	11719.3	18415.9
62	-20.527	4246.4	568.4	11887.7	18680.6
63	-20.727	4489.6	596.4	12056.2	18945.3
64	-20.927	4751.2	626.4	12224.7	19210.1
65	-21.127	5033.2	658.6	12393.2	19474.8
66	-21.327	5338.1	693.3	12561.7	19739.6
67	-21.527	5668.6	730.8	12730.2	20004.5
68	-21.727	4721.5	604.7	10111.3	15889.1
69	-21.841	3121.3	396.6	6473.5	10172.5
70	-21.927	4603.3	577.8	9257.2	14547.0
71	-22.127	6848.7	845.1	12947.8	20346.4
72	-22.327	7320.0	885.5	12948.4	20347.3
73	-22.527	7840.1	930.1	12948.9	20348.2
74	-22.727	12686.0	1468.9	19424.3	30523.6
75	-23.127	19181.7	2146.5	25381.1	39884.4
76	-23.327	13959.1	1548.7	17229.3	27074.4
77	-23.527	15212.8	1676.3	17476.2	27462.5
78	-23.727	16650.2	1822.3	17723.2	27850.6
79	-23.927	18313.8	1990.9	17970.2	28238.7
80	-24.127	20260.7	2187.8	18217.2	28626.9
81	-24.327	22569.0	2420.9	18464.2	29015.1
82	-24.527	25348.0	2701.1	18711.3	29403.3
83	-24.727	28756.7	3044.3	18958.4	29791.5
84	-24.927	33034.0	3474.3	19205.4	30179.8
85	-25.127	38557.8	4029.1	19452.5	30568.0
86	-25.327	26091.8	2712.7	11198.6	17597.7
87	-25.355	23682.5	2446.1	9858.5	15491.8
88	-25.527	52485.1	5348.7	18337.5	28815.8
89	-25.727	72201.2	7226.9	19718.5	30986.0
90	-25.927	98924.0	9720.7	19719.3	30987.2
91	-26.127	129232.6	14842.2	19720.1	30988.4
92	-26.327	129232.6	31368.2	19720.8	30989.7
93	-26.527	129232.6	213998.4	19721.6	30990.9

節点番号	標高 (m)	前面水平方向 KH (kN/m)	側面水平 せん断 KF (kN/m)	前背面回転 KZR (kN.m/rad)	側面回転 KFR (kN.m/rad)
94	-26.727	129232.6	25569.8	19722.4	30992.0
95	-26.927	129232.6	13404.7	19723.1	30993.2
96	-27.127	102869.8	9083.4	19723.8	30994.4
97	-27.327	79144.5	6869.0	19724.6	30995.5
98	-27.527	64728.4	5522.8	19725.3	30996.6
99	-27.727	55044.6	4617.7	19726.0	30997.7
100	-27.927	60243.4	4959.5	24658.3	38748.5
101	-28.227	40540.7	3275.8	19727.7	31000.4
102	-28.327	9677.4	774.0	4932.0	7750.2
底面		水平 KBS=	307825.0	回転 KRb=	18363681.6

3.4.4 橋軸直角方向 (応答変位時)

1) 変位および断面力

節点番号	標高 (m)	変位 (cm)	回転角 (mrad)	軸力 (kN)	せん断力 (kN)	モーメント (kN.m)
1	-8.327	9.48	5.615	69005.6	46087.3	693611.7
2	-8.527	9.37	5.614	69642.2	46021.3	702696.9
3	-8.727	9.26	5.613	70278.8	45878.1	711616.6
4	-8.927	9.14	5.611	70915.4	45719.9	720481.0
5	-9.127	9.03	5.610	71552.1	45546.3	729286.9
6	-9.327	8.92	5.609	72188.7	45357.0	738031.2
7	-9.527	8.81	5.607	72825.3	45151.8	746710.8
8	-9.727	8.69	5.606	73462.0	44930.2	755322.4
9	-9.927	8.58	5.604	74098.6	44692.1	763862.6
10	-10.127	8.47	5.603	74735.2	44437.1	772328.2
11	-10.327	8.36	5.601	75371.8	44165.0	780715.5
12	-10.527	8.25	5.600	76008.5	43875.3	789021.3
13	-10.727	8.13	5.598	76645.1	43567.9	797241.8
14	-10.927	8.02	5.597	77281.7	43242.3	805373.6
15	-11.127	7.91	5.595	77918.4	42898.4	813412.8
16	-11.327	7.80	5.594	78555.0	42535.8	821355.8
17	-11.527	7.69	5.592	79191.6	42154.2	829198.8
18	-11.727	7.57	5.591	79828.3	41753.4	836937.9
19	-11.927	7.46	5.589	80464.9	41332.9	844569.2
20	-12.127	7.35	5.588	81101.5	40892.6	852088.7
21	-12.327	7.24	5.586	81738.1	40432.0	859492.4
22	-12.527	7.13	5.584	82374.8	39951.0	866776.2
23	-12.727	7.02	5.583	83011.4	39449.2	873935.9
24	-12.927	6.90	5.581	83648.0	38926.3	880967.4
25	-13.127	6.79	5.579	84284.7	38382.0	887866.2
26	-13.327	6.68	5.578	84921.3	37816.0	894628.2
27	-13.527	6.57	5.576	85557.9	37228.0	901248.8
28	-13.727	6.46	5.574	86194.6	36617.7	907723.7
29	-13.927	6.35	5.573	86831.2	35984.8	914048.3
30	-14.127	6.24	5.571	87467.8	35329.0	920218.1
31	-14.327	6.12	5.569	88104.4	34650.0	926228.3
32	-14.527	6.01	5.567	88741.1	33947.6	932074.4
33	-14.727	5.90	5.566	89377.7	33221.3	937751.5
34	-14.927	5.79	5.564	90014.3	32470.9	943254.8
35	-15.127	5.68	5.562	90651.0	31696.1	948579.4
36	-15.327	5.57	5.560	91287.6	30896.7	953720.5
37	-15.527	5.46	5.559	91924.2	30072.2	958673.0
38	-15.727	5.34	5.557	92560.9	29222.4	963431.8
39	-15.927	5.23	5.555	93197.5	28347.0	967991.8
40	-16.127	5.12	5.553	93834.1	27445.7	972347.8
41	-16.327	5.01	5.551	94470.7	26518.2	976494.7
42	-16.527	4.90	5.549	95107.4	25564.2	980427.1
43	-16.727	4.79	5.548	95744.0	24583.4	984139.6
44	-16.927	4.68	5.546	96380.6	23575.5	987626.8
45	-17.127	4.57	5.544	97017.3	22540.2	990883.2

節点番号	標高 (m)	変位 (cm)	回転角 (mrad)	軸力 (kN)	せん断力 (kN)	モーメント (kN.m)
46	-17.327	4.46	5.542	97653.9	21477.1	993903.4
47	-17.527	4.35	5.540	98290.5	20386.1	996681.6
48	-17.727	4.24	5.538	98927.1	19266.7	999212.3
49	-17.927	4.12	5.536	99563.8	18118.8	1001489.7
50	-18.127	4.01	5.534	100200.4	16941.9	1003508.0
51	-18.327	3.90	5.533	100837.0	15735.8	1005261.4
52	-18.527	3.79	5.531	101473.7	14500.2	1006743.9
53	-18.727	3.68	5.529	102110.3	13234.7	1007949.7
54	-18.927	3.57	5.527	102746.9	11939.2	1008872.7
55	-19.127	3.46	5.525	103383.6	10613.2	1009506.8
56	-19.327	3.35	5.523	104020.2	9256.5	1009845.9
57	-19.527	3.24	5.521	104656.8	7868.8	1009883.8
58	-19.727	3.13	5.519	105293.4	6449.8	1009614.1
59	-19.927	3.02	5.517	105930.1	4999.2	1009030.6
60	-20.127	2.91	5.515	106566.7	3516.6	1008127.0
61	-20.327	2.80	5.514	107203.3	2001.8	1006896.7
62	-20.527	2.69	5.512	107840.0	-1125.6	1005333.2
63	-20.727	2.58	5.510	108476.6	-2738.9	1003430.0
64	-20.927	2.47	5.508	109113.2	-4385.6	1001180.5
65	-21.127	2.36	5.506	109749.9	-6066.0	998577.9
66	-21.327	2.25	5.504	110386.5	-7780.5	995615.6
67	-21.527	2.14	5.502	111023.1	-9529.3	992286.7
68	-21.727	2.03	5.500	111659.7	-10926.4	988584.4
69	-21.841	1.96	5.499	112022.6	-11827.1	985911.9
70	-21.927	1.92	5.499	112296.4	-13129.1	983981.4
71	-22.127	1.81	5.497	112933.0	-14867.4	980049.3
72	-22.327	1.70	5.495	113569.6	-16512.2	975248.9
73	-22.527	1.59	5.493	114206.3	-18063.8	970119.5
74	-22.727	1.48	5.491	114842.9	-20251.2	964679.9
75	-23.127	1.26	5.488	116116.2	-23088.6	953839.0
76	-23.327	1.15	5.486	116752.8	-24843.3	945640.4
77	-23.527	1.04	5.484	117389.4	-26460.1	938241.1
78	-23.727	0.93	5.482	118026.0	-27939.0	930483.7
79	-23.927	0.82	5.481	118662.7	-29280.1	922395.9
80	-24.127	0.71	5.479	119299.3	-30483.4	914005.1
81	-24.327	0.60	5.477	119935.9	-31549.0	905338.9
82	-24.527	0.49	5.475	120572.6	-32477.0	896424.9
83	-24.727	0.38	5.474	121209.2	-33267.3	887290.6
84	-24.927	0.27	5.472	121845.8	-33920.1	877963.6
85	-25.127	0.16	5.470	122482.4	-34435.4	868471.3
86	-25.327	0.05	5.469	123119.1	-34539.5	858841.2
87	-25.355	0.04	5.469	123208.2	-34604.6	856295.0
88	-25.527	-0.06	5.467	123755.7	-34604.6	848953.0
89	-25.727	-0.17	5.466	124392.3	-34425.5	839482.4
90	-25.927	-0.27	5.464	125029.0	-33902.8	829921.7
91	-26.127	-0.38	5.463	125665.6	-33238.9	820493.8
92	-26.327	-0.49	5.461	126302.2	-32433.6	811226.9

節点番号	標高 (m)	変位 (cm)	回転角 (mrad)	軸力 (kN)	せん断力 (kN)	モーメント (kN.m)
93	-26.527	-0.60	5.459	126938.9	-31487.2	802149.3
94	-26.727	-0.71	5.458	127575.5	-30399.7	793289.2
95	-26.927	-0.82	5.456	128212.1	-29171.0	784674.9
96	-27.127	-0.93	5.455	128848.7	-27801.3	776334.5
97	-27.327	-1.04	5.454	129485.4	-26290.6	768296.2
98	-27.527	-1.15	5.452	130122.0	-24638.9	760588.3
99	-27.727	-1.26	5.451	130758.6	-22846.2	753238.9
100	-27.927	-1.37	5.449	131395.3	-20912.7	746276.2
101	-28.227	-1.53	5.447	132350.2	-18319.6	737305.1
102	-28.327	-1.58	5.447	132668.5	-16034.0	732921.6

2) 前背面地盤反力度

節点番号	標高 (m)	水平方向 (kN/m ²)		鉛直方向 (kN/m ²)	
		反力度	上限値	反力度	上限値
1	-8.327	75.15 *	75.15	3.00 *	3.00
2	-8.527	81.66 *	81.66	3.22 *	3.22
3	-8.727	90.51 *	90.51	3.52 *	3.52
4	-8.927	99.58 *	99.58	3.82 *	3.82
5	-9.127	108.87 *	108.87	4.12 *	4.12
6	-9.327	118.37 *	118.37	4.41 *	4.41
7	-9.527	128.08 *	128.08	4.71 *	4.71
8	-9.727	138.01 *	138.01	5.01 *	5.01
9	-9.927	148.15 *	148.15	5.31 *	5.31
10	-10.127	158.51 *	158.51	5.61 *	5.61
11	-10.327	169.08 *	169.08	5.91 *	5.91
12	-10.527	179.86 *	179.86	6.20 *	6.20
13	-10.727	190.86 *	190.86	6.50 *	6.50
14	-10.927	202.07 *	202.07	6.80 *	6.80
15	-11.127	213.50 *	213.50	7.10 *	7.10
16	-11.327	225.14 *	225.14	7.40 *	7.40
17	-11.527	236.99 *	236.99	7.70 *	7.70
18	-11.727	249.06 *	249.06	8.00 *	8.00
19	-11.927	261.34 *	261.34	8.29 *	8.29
20	-12.127	273.84 *	273.84	8.59 *	8.59
21	-12.327	286.55 *	286.55	8.89 *	8.89
22	-12.527	299.48 *	299.48	9.19 *	9.19
23	-12.727	312.62 *	312.62	9.49 *	9.49
24	-12.927	325.97 *	325.97	9.79 *	9.79
25	-13.127	339.54 *	339.54	10.08 *	10.08
26	-13.327	353.32 *	353.32	10.38 *	10.38
27	-13.527	367.31 *	367.31	10.68 *	10.68
28	-13.727	381.52 *	381.52	10.98 *	10.98
29	-13.927	395.94 *	395.94	11.28 *	11.28
30	-14.127	410.58 *	410.58	11.58 *	11.58
31	-14.327	425.43 *	425.43	11.87 *	11.87
32	-14.527	440.50 *	440.50	12.17 *	12.17
33	-14.727	455.78 *	455.78	12.47 *	12.47
34	-14.927	471.27 *	471.27	12.77 *	12.77
35	-15.127	486.98 *	486.98	13.07 *	13.07
36	-15.327	502.90 *	502.90	13.37 *	13.37
37	-15.527	519.04 *	519.04	13.66 *	13.66
38	-15.727	535.39 *	535.39	13.96 *	13.96
39	-15.927	551.95 *	551.95	14.26 *	14.26
40	-16.127	568.73 *	568.73	14.56 *	14.56
41	-16.327	585.73 *	585.73	14.86 *	14.86
42	-16.527	602.93 *	602.93	15.16 *	15.16
43	-16.727	620.35 *	620.35	15.46 *	15.46
44	-16.927	637.99 *	637.99	15.75 *	15.75
45	-17.127	655.84 *	655.84	16.05 *	16.05
46	-17.327	673.90 *	673.90	16.35 *	16.35

節点番号	標高 (m)	水平方向 (kN/m ²)		鉛直方向 (kN/m ²)	
		反力度	上限値	反力度	上限値
47	-17.527	692.18 *	692.18	16.65 *	16.65
48	-17.727	710.67 *	710.67	16.95 *	16.95
49	-17.927	729.37 *	729.37	17.25 *	17.25
50	-18.127	748.29 *	748.29	17.54 *	17.54
51	-18.327	767.43 *	767.43	17.84 *	17.84
52	-18.527	786.77 *	786.77	18.14 *	18.14
53	-18.727	806.34 *	806.34	18.44 *	18.44
54	-18.927	826.11 *	826.11	18.74 *	18.74
55	-19.127	846.10 *	846.10	19.04 *	19.04
56	-19.327	866.30 *	866.30	19.33 *	19.33
57	-19.527	886.72 *	886.72	19.63 *	19.63
58	-19.727	907.36 *	907.36	19.93 *	19.93
59	-19.927	928.20 *	928.20	20.23 *	20.23
60	-20.127	949.26 *	949.26	20.53 *	20.53
61	-20.327	970.54 *	970.54	20.83 *	20.83
62	-20.527	992.02 *	992.02	21.12 *	21.12
63	-20.727	1013.73 *	1013.73	21.42 *	21.42
64	-20.927	1035.64 *	1035.64	21.72 *	21.72
65	-21.127	1057.77 *	1057.77	22.02 *	22.02
66	-21.327	1080.12 *	1080.12	22.32 *	22.32
67	-21.527	1102.68 *	1102.68	22.62 *	22.62
68	-21.727	1122.99 *	1122.99	22.88 *	22.88
69	-21.841	1137.71 *	1137.71	23.00 *	23.00
70	-21.927	1151.73 *	1151.73	23.00 *	23.00
71	-22.127	1096.50	1171.64	23.00 *	23.00
72	-22.327	1029.83	1195.05	23.00 *	23.00
73	-22.527	963.18	1218.68	23.00 *	23.00
74	-22.727	896.55	1248.54	23.00 *	23.00
75	-23.127	1161.62	1687.97	30.05 *	30.05
76	-23.327	1060.33	1733.50	30.60 *	30.60
77	-23.527	959.07	1770.33	31.03 *	31.03
78	-23.727	857.84	1807.50	31.47 *	31.47
79	-23.927	756.64	1845.01	31.91 *	31.91
80	-24.127	655.47	1882.86	32.35 *	32.35
81	-24.327	554.34	1921.05	32.78 *	32.78
82	-24.527	453.24	1959.59	33.22 *	33.22
83	-24.727	352.17	1998.46	33.66 *	33.66
84	-24.927	251.13	2037.67	34.09 *	34.09
85	-25.127	150.12	2077.23	34.53 *	34.53
86	-25.327	49.14	2108.51	34.88 *	34.88
87	-25.355	35.00	2129.95	35.00 *	35.00
88	-25.527	51.81	2158.77	35.00 *	35.00
89	-25.727	152.73	2197.94	35.00 *	35.00
90	-25.927	253.62	2238.86	35.00 *	35.00
91	-26.127	354.48	2280.11	35.00 *	35.00
92	-26.327	455.32	2321.71	35.00 *	35.00
93	-26.527	556.12	2363.65	35.00 *	35.00

節点番号	標高 (m)	水平方向 (kN/m ²)		鉛直方向 (kN/m ²)	
		反力度	上限値	反力度	上限値
94	-26.727	656.90	2405.94	35.00 *	35.00
95	-26.927	757.65	2448.56	35.00 *	35.00
96	-27.127	858.38	2491.52	35.00 *	35.00
97	-27.327	959.07	2534.82	35.00 *	35.00
98	-27.527	1059.74	2578.47	35.00 *	35.00
99	-27.727	1160.38	2622.45	35.00 *	35.00
100	-27.927	1261.00	2672.35	35.00 *	35.00
101	-28.227	1411.88	2722.67	35.00 *	35.00
102	-28.327	1462.16	2750.79	35.00 *	35.00

*は塑性化していることを示す。

3) 側面地盤反力度

節点番号	標高 (m)	水平方向 (kN/m ²)		鉛直方向 (kN/m ²)		
		反力度	上限値	反力度	上限値	Y (m)
1	-8.327	3.00 *	3.00	3.00 *	3.00	0.07
2	-8.527	3.22 *	3.22	3.22 *	3.22	0.07
3	-8.727	3.52 *	3.52	3.52 *	3.52	0.08
4	-8.927	3.82 *	3.82	3.82 *	3.82	0.09
5	-9.127	4.12 *	4.12	4.12 *	4.12	0.09
6	-9.327	4.41 *	4.41	4.41 *	4.41	0.10
7	-9.527	4.71 *	4.71	4.71 *	4.71	0.11
8	-9.727	5.01 *	5.01	5.01 *	5.01	0.11
9	-9.927	5.31 *	5.31	5.31 *	5.31	0.12
10	-10.127	5.61 *	5.61	5.61 *	5.61	0.13
11	-10.327	5.91 *	5.91	5.91 *	5.91	0.13
12	-10.527	6.20 *	6.20	6.20 *	6.20	0.14
13	-10.727	6.50 *	6.50	6.50 *	6.50	0.15
14	-10.927	6.80 *	6.80	6.80 *	6.80	0.15
15	-11.127	7.10 *	7.10	7.10 *	7.10	0.16
16	-11.327	7.40 *	7.40	7.40 *	7.40	0.17
17	-11.527	7.70 *	7.70	7.70 *	7.70	0.17
18	-11.727	8.00 *	8.00	8.00 *	8.00	0.18
19	-11.927	8.29 *	8.29	8.29 *	8.29	0.19
20	-12.127	8.59 *	8.59	8.59 *	8.59	0.19
21	-12.327	8.89 *	8.89	8.89 *	8.89	0.20
22	-12.527	9.19 *	9.19	9.19 *	9.19	0.21
23	-12.727	9.49 *	9.49	9.49 *	9.49	0.21
24	-12.927	9.79 *	9.79	9.79 *	9.79	0.22
25	-13.127	10.08 *	10.08	10.08 *	10.08	0.23
26	-13.327	10.38 *	10.38	10.38 *	10.38	0.23
27	-13.527	10.68 *	10.68	10.68 *	10.68	0.24
28	-13.727	10.98 *	10.98	10.98 *	10.98	0.25
29	-13.927	11.28 *	11.28	11.28 *	11.28	0.25
30	-14.127	11.58 *	11.58	11.58 *	11.58	0.26
31	-14.327	11.87 *	11.87	11.87 *	11.87	0.27
32	-14.527	12.17 *	12.17	12.17 *	12.17	0.27
33	-14.727	12.47 *	12.47	12.47 *	12.47	0.28
34	-14.927	12.77 *	12.77	12.77 *	12.77	0.29
35	-15.127	13.07 *	13.07	13.07 *	13.07	0.29
36	-15.327	13.37 *	13.37	13.37 *	13.37	0.30
37	-15.527	13.66 *	13.66	13.66 *	13.66	0.31
38	-15.727	13.96 *	13.96	13.96 *	13.96	0.31
39	-15.927	14.26 *	14.26	14.26 *	14.26	0.32
40	-16.127	14.56 *	14.56	14.56 *	14.56	0.33
41	-16.327	14.86 *	14.86	14.86 *	14.86	0.33
42	-16.527	15.16 *	15.16	15.16 *	15.16	0.34
43	-16.727	15.46 *	15.46	15.46 *	15.46	0.35
44	-16.927	15.75 *	15.75	15.75 *	15.75	0.36
45	-17.127	16.05 *	16.05	16.05 *	16.05	0.36
46	-17.327	16.35 *	16.35	16.35 *	16.35	0.37

節点番号	標高 (m)	水平方向 (kN/m ²)		鉛直方向 (kN/m ²)		
		反力度	上限値	反力度	上限値	Y (m)
47	-17.527	16.65 *	16.65	16.65 *	16.65	0.38
48	-17.727	16.95 *	16.95	16.95 *	16.95	0.38
49	-17.927	17.25 *	17.25	17.25 *	17.25	0.39
50	-18.127	17.54 *	17.54	17.54 *	17.54	0.40
51	-18.327	17.84 *	17.84	17.84 *	17.84	0.40
52	-18.527	18.14 *	18.14	18.14 *	18.14	0.41
53	-18.727	18.44 *	18.44	18.44 *	18.44	0.42
54	-18.927	18.74 *	18.74	18.74 *	18.74	0.42
55	-19.127	19.04 *	19.04	19.04 *	19.04	0.43
56	-19.327	19.33 *	19.33	19.33 *	19.33	0.44
57	-19.527	19.63 *	19.63	19.63 *	19.63	0.45
58	-19.727	19.93 *	19.93	19.93 *	19.93	0.45
59	-19.927	20.23 *	20.23	20.23 *	20.23	0.46
60	-20.127	20.53 *	20.53	20.53 *	20.53	0.47
61	-20.327	20.83 *	20.83	20.83 *	20.83	0.47
62	-20.527	21.12 *	21.12	21.12 *	21.12	0.48
63	-20.727	21.42 *	21.42	21.42 *	21.42	0.49
64	-20.927	21.72 *	21.72	21.72 *	21.72	0.49
65	-21.127	22.02 *	22.02	22.02 *	22.02	0.50
66	-21.327	22.32 *	22.32	22.32 *	22.32	0.51
67	-21.527	22.62 *	22.62	22.62 *	22.62	0.51
68	-21.727	22.88 *	22.88	22.88 *	22.88	0.52
69	-21.841	23.00 *	23.00	23.00 *	23.00	0.52
70	-21.927	23.00 *	23.00	23.00 *	23.00	0.52
71	-22.127	23.00 *	23.00	23.00 *	23.00	0.52
72	-22.327	23.00 *	23.00	23.00 *	23.00	0.52
73	-22.527	23.00 *	23.00	23.00 *	23.00	0.52
74	-22.727	23.00 *	23.00	23.00 *	23.00	0.52
75	-23.127	30.05 *	30.05	30.05 *	30.05	0.45
76	-23.327	30.60 *	30.60	30.60 *	30.60	0.46
77	-23.527	31.03 *	31.03	31.03 *	31.03	0.47
78	-23.727	31.47 *	31.47	31.47 *	31.47	0.47
79	-23.927	31.91 *	31.91	31.91 *	31.91	0.48
80	-24.127	32.35 *	32.35	32.35 *	32.35	0.49
81	-24.327	32.78 *	32.78	32.78 *	32.78	0.49
82	-24.527	33.22 *	33.22	33.22 *	33.22	0.50
83	-24.727	33.66 *	33.66	33.66 *	33.66	0.51
84	-24.927	34.09 *	34.09	34.09 *	34.09	0.51
85	-25.127	34.53 *	34.53	34.53 *	34.53	0.52
86	-25.327	12.95	34.88	34.88 *	34.88	0.52
87	-25.355	9.22	35.00	35.00 *	35.00	0.53
88	-25.527	13.65	35.00	35.00 *	35.00	0.53
89	-25.727	35.00 *	35.00	35.00 *	35.00	0.53
90	-25.927	35.00 *	35.00	35.00 *	35.00	0.53
91	-26.127	35.00 *	35.00	35.00 *	35.00	0.53
92	-26.327	35.00 *	35.00	35.00 *	35.00	0.53
93	-26.527	35.00 *	35.00	35.00 *	35.00	0.53

節点番号	標高 (m)	水平方向 (kN/m ²)		鉛直方向 (kN/m ²)		
		反力度	上限値	反力度	上限値	Y (m)
94	-26.727	35.00 *	35.00	35.00 *	35.00	0.53
95	-26.927	35.00 *	35.00	35.00 *	35.00	0.53
96	-27.127	35.00 *	35.00	35.00 *	35.00	0.53
97	-27.327	35.00 *	35.00	35.00 *	35.00	0.53
98	-27.527	35.00 *	35.00	35.00 *	35.00	0.53
99	-27.727	35.00 *	35.00	35.00 *	35.00	0.53
100	-27.927	35.00 *	35.00	35.00 *	35.00	0.53
101	-28.227	35.00 *	35.00	35.00 *	35.00	0.53
102	-28.327	35.00 *	35.00	35.00 *	35.00	0.53

*は塑性化していることを示す。Y：基礎中心から塑性点までの距離

4) 底面地盤反力度

水平方向 (kN/m ²)		鉛直方向 (kN/m ²)		
反力度	上限値	反力度	上限値	Y (m)
190.33	598.11	2521.30	14698.34	0.00

*は塑性化していることを示す。Y：基礎端部から塑性点までの距離

5) 収束時の各節点のバネ定数

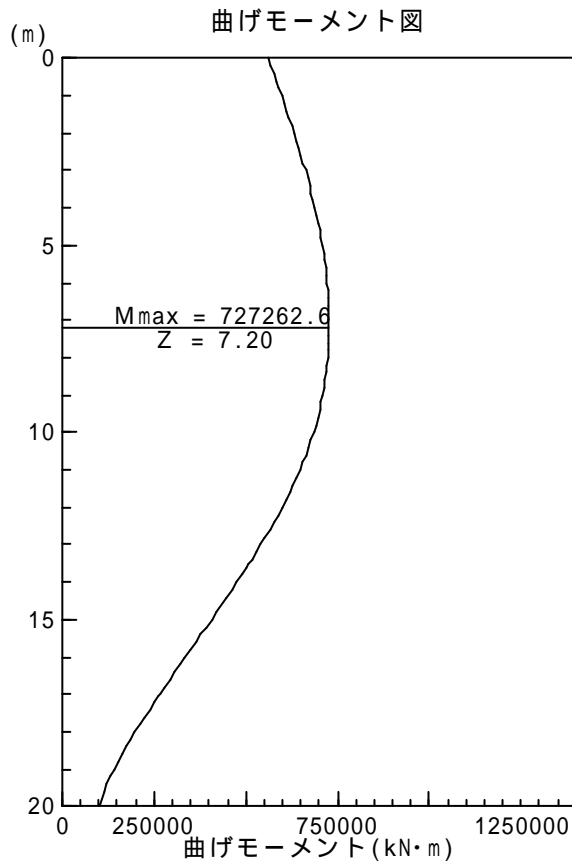
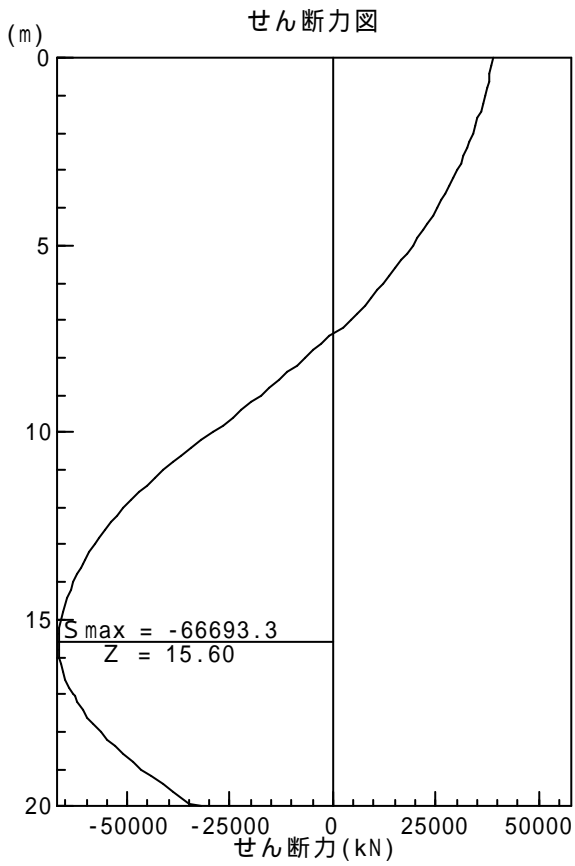
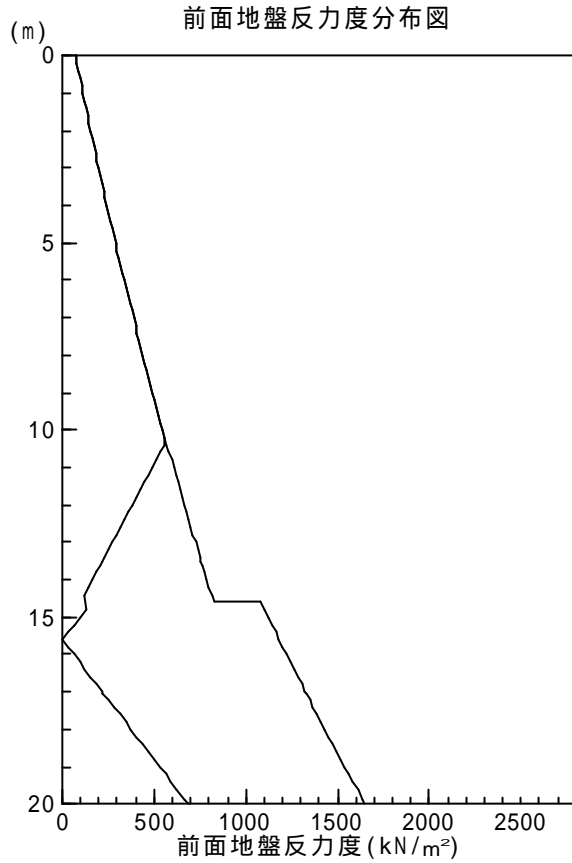
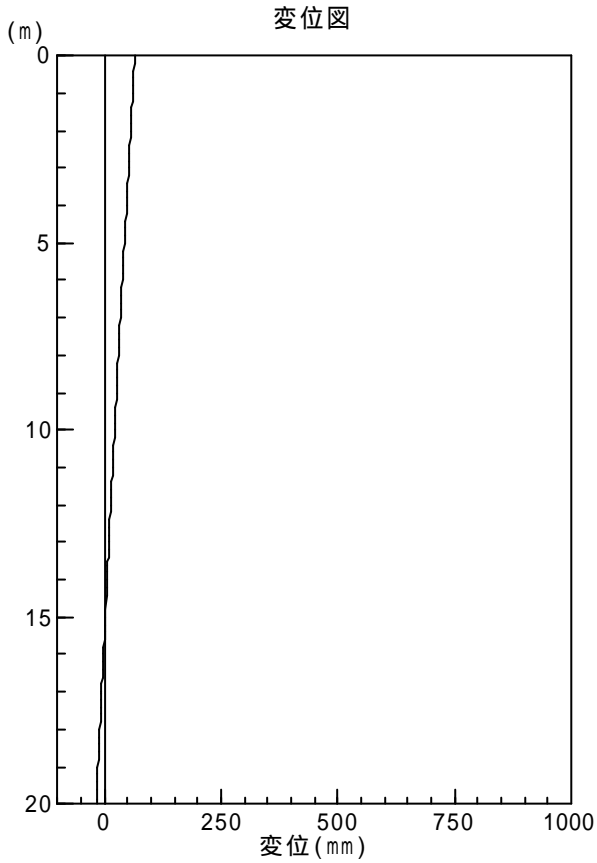
節点番号	標高 (m)	前面水平方向 KH (kN/m)	側面水平 せん断 KF (kN/m)	前背面回転 KZR (kN.m/rad)	側面回転 KFR (kN.m/rad)
1	-8.327	556.8	139.6	8246.2	12958.2
2	-8.527	1224.5	303.6	17728.2	27858.3
3	-8.727	1373.8	335.7	19375.4	30446.5
4	-8.927	1530.0	368.7	21023.3	33036.0
5	-9.127	1693.5	402.4	22672.1	35626.8
6	-9.327	1864.4	437.0	24321.8	38219.0
7	-9.527	2043.1	472.5	25972.4	40812.6
8	-9.727	2229.9	508.9	27623.9	43407.5
9	-9.927	2425.0	546.3	29276.3	46003.9
10	-10.127	2628.8	584.6	30929.7	48601.7
11	-10.327	2841.7	624.0	32584.0	51201.0
12	-10.527	3064.0	664.4	34239.3	53801.7
13	-10.727	3296.1	705.9	35895.5	56403.9
14	-10.927	3538.5	748.6	37552.7	59007.7
15	-11.127	3791.5	792.5	39211.0	61612.9
16	-11.327	4055.6	837.7	40870.2	64219.7
17	-11.527	4331.2	884.2	42530.5	66828.1
18	-11.727	4619.0	932.0	44191.8	69438.1
19	-11.927	4919.4	981.3	45854.2	72049.7
20	-12.127	5233.0	1032.0	47517.6	74662.9
21	-12.327	5560.4	1084.4	49182.2	77277.7
22	-12.527	5902.3	1138.3	50847.8	79894.2
23	-12.727	6259.4	1194.0	52514.5	82512.4
24	-12.927	6632.3	1251.5	54182.3	85132.2
25	-13.127	7021.8	1310.8	55851.2	87753.8
26	-13.327	7428.9	1372.2	57521.3	90377.0
27	-13.527	7854.3	1435.6	59192.5	93002.0
28	-13.727	8299.0	1501.2	60864.9	95628.7
29	-13.927	8764.0	1569.0	62538.4	98257.2
30	-14.127	9250.4	1639.3	64213.1	100887.4
31	-14.327	9759.4	1712.2	65889.0	103519.4
32	-14.527	10292.2	1787.7	67566.1	106153.2
33	-14.727	10850.1	1866.1	69244.3	108788.8
34	-14.927	11434.7	1947.5	70923.8	111426.2
35	-15.127	12047.3	2032.1	72604.4	114065.3
36	-15.327	12689.8	2120.0	74286.3	116706.3
37	-15.527	13363.9	2211.5	75969.4	119349.2
38	-15.727	14071.5	2306.8	77653.7	121993.8
39	-15.927	14814.9	2406.1	79339.3	124640.3
40	-16.127	15596.3	2509.7	81026.0	127288.6
41	-16.327	16418.2	2617.9	82714.0	129938.7
42	-16.527	17283.4	2731.0	84403.3	132590.7
43	-16.727	18194.8	2849.3	86093.7	135244.5
44	-16.927	19155.7	2973.1	87785.4	137900.2
45	-17.127	20169.7	3103.0	89478.4	140557.7
46	-17.327	21240.7	3239.3	91172.6	143217.0

節点番号	標高 (m)	前面水平方向 KH (kN/m)	側面水平 せん断 KF (kN/m)	前背面回轉 KZR (kN.m/rad)	側面回轉 KFR (kN.m/rad)
47	-17.527	22373.2	3382.5	92868.0	145878.2
48	-17.727	23571.7	3533.2	94564.7	148541.2
49	-17.927	24841.8	3692.0	96262.6	151206.0
50	-18.127	26189.1	3859.5	97961.7	153872.6
51	-18.327	27620.4	4036.4	99662.0	156541.0
52	-18.527	29142.8	4223.6	101363.6	159211.2
53	-18.727	30764.5	4422.1	103066.4	161883.2
54	-18.927	32494.8	4632.8	104770.4	164557.0
55	-19.127	34344.0	4856.8	106475.6	167232.5
56	-19.327	36323.7	5095.6	108182.0	169909.8
57	-19.527	38447.2	5350.7	109889.6	172588.8
58	-19.727	40729.8	5623.7	111598.4	175269.5
59	-19.927	43188.8	5916.5	113308.3	177951.9
60	-20.127	45844.1	6231.5	115019.4	180635.9
61	-20.327	48718.8	6571.3	116731.6	183321.6
62	-20.527	51839.9	6938.8	118444.9	186008.9
63	-20.727	55238.9	7337.7	120159.4	188697.8
64	-20.927	58952.7	7772.0	121874.9	191388.3
65	-21.127	63025.4	8246.9	123591.5	194080.3
66	-21.327	67509.5	8768.1	125309.2	196773.8
67	-21.527	72468.4	9342.9	127027.9	199468.8
68	-21.727	61079.7	7823.2	100925.4	158477.8
69	-21.841	40672.2	5168.3	64625.2	101476.7
70	-21.927	60329.7	7572.9	92427.5	145132.8
71	-22.127	84924.0	11235.8	129312.9	203051.4
72	-22.327	84924.0	11963.3	129356.3	203119.5
73	-22.527	84924.0	12791.3	129399.5	203187.3
74	-22.727	127386.0	20613.1	194163.9	304882.1
75	-23.127	193848.9	31631.9	253853.1	398687.5
76	-23.327	129232.6	23522.9	172369.4	270708.2
77	-23.527	129232.6	26378.5	174889.2	274660.7
78	-23.727	129232.6	29907.3	177410.1	278614.9
79	-23.927	129232.6	34378.9	179932.1	282570.6
80	-24.127	129232.6	40229.7	182455.2	286527.8
81	-24.327	129232.6	48213.8	184979.4	290486.5
82	-24.527	129232.6	59758.1	187504.5	294446.5
83	-24.727	129232.6	77926.6	190030.7	298407.9
84	-24.927	129232.6	110714.9	192557.8	302370.4
85	-25.127	129232.6	187647.4	195085.8	306334.2
86	-25.327	73662.6	121979.1	112337.6	176395.8
87	-25.355	64616.3	106999.2	98897.9	155291.6
88	-25.527	120186.3	199018.5	183996.7	288915.4
89	-25.727	129232.6	186637.5	197903.6	310752.2
90	-25.927	129232.6	112428.5	197960.7	310841.6
91	-26.127	129232.6	80449.9	198017.2	310930.2
92	-26.327	129232.6	62638.4	198073.0	311017.7
93	-26.527	129232.6	51286.8	198128.2	311104.3

節点番号	標高 (m)	前面水平方向 KH (kN/m)	側面水平 せん断 KF (kN/m)	前背面回転 KZR (kN.m/rad)	側面回転 KFR (kN.m/rad)
94	-26.727	129232.6	43420.2	198182.9	311190.0
95	-26.927	129232.6	37647.2	198237.0	311274.8
96	-27.127	129232.6	33230.3	198290.5	311358.8
97	-27.327	129232.6	29741.8	198343.6	311441.9
98	-27.527	129232.6	26916.8	198396.1	311524.2
99	-27.727	129232.6	24582.5	198448.1	311605.7
100	-27.927	161540.7	28276.5	248124.5	389608.2
101	-28.227	129232.6	20204.1	198576.1	311806.5
102	-28.327	32308.2	4877.3	49650.4	77961.5
底面		水平 KBS=	972089.5	回転 KRb=	133839386.1

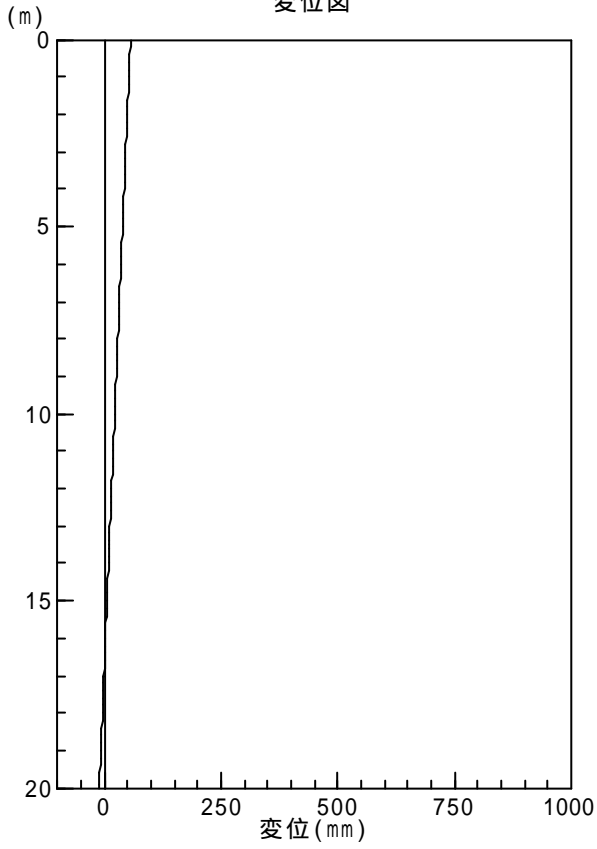
3.5 変位、断面力図 (液状化無視・地震動タイプI)

橋軸方向 (最終震度)

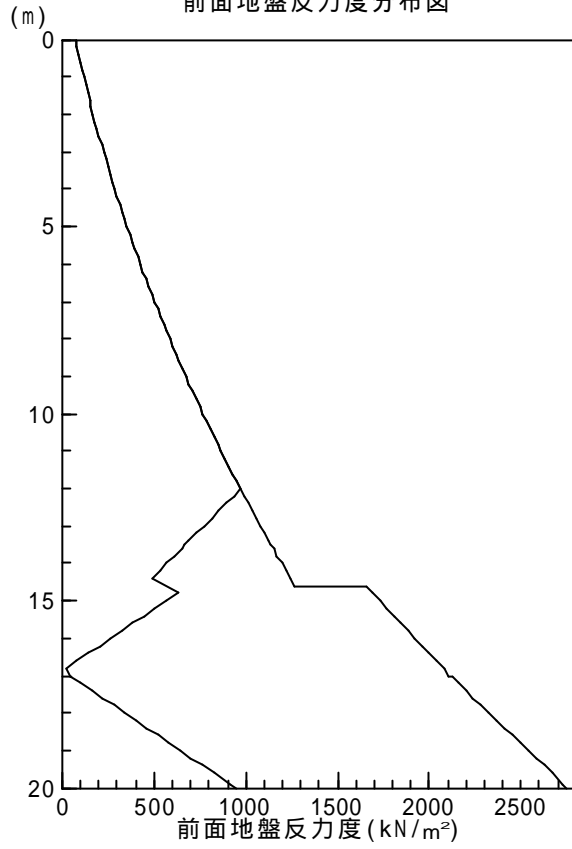


橋軸直角方向 (降伏時)

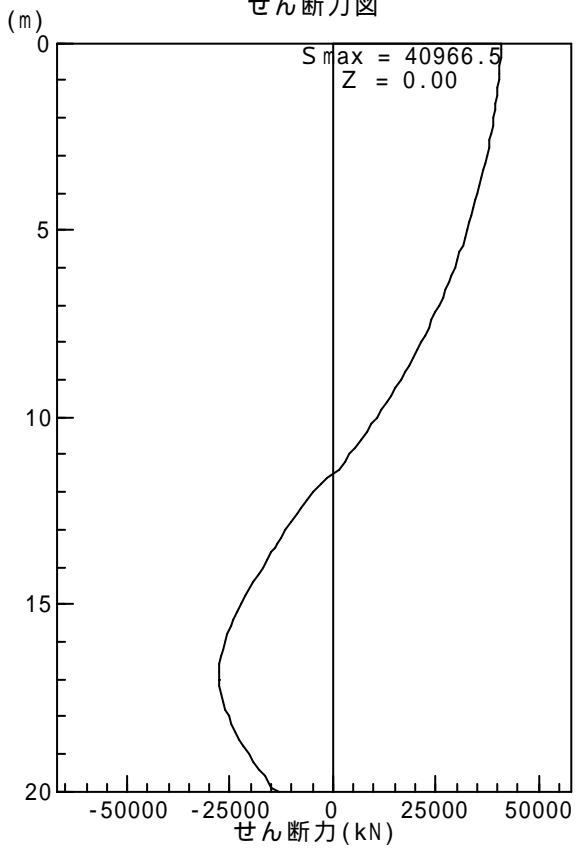
変位図



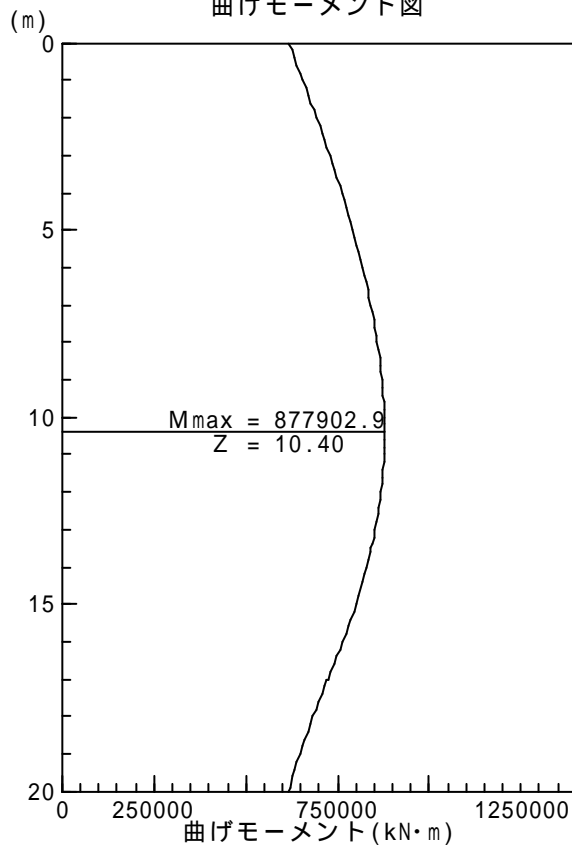
前面地盤反力度分布図



せん断力図

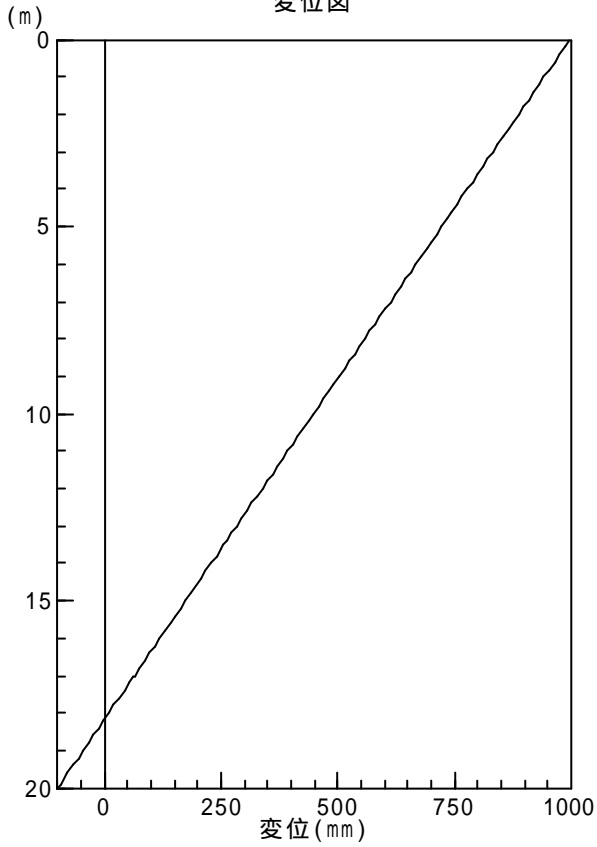


曲げモーメント図

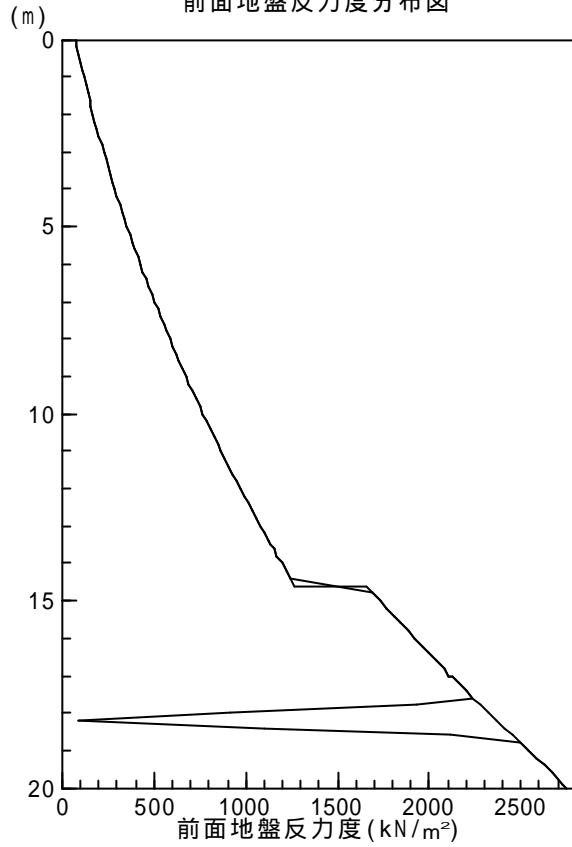


橋軸直角方向 (終局時)

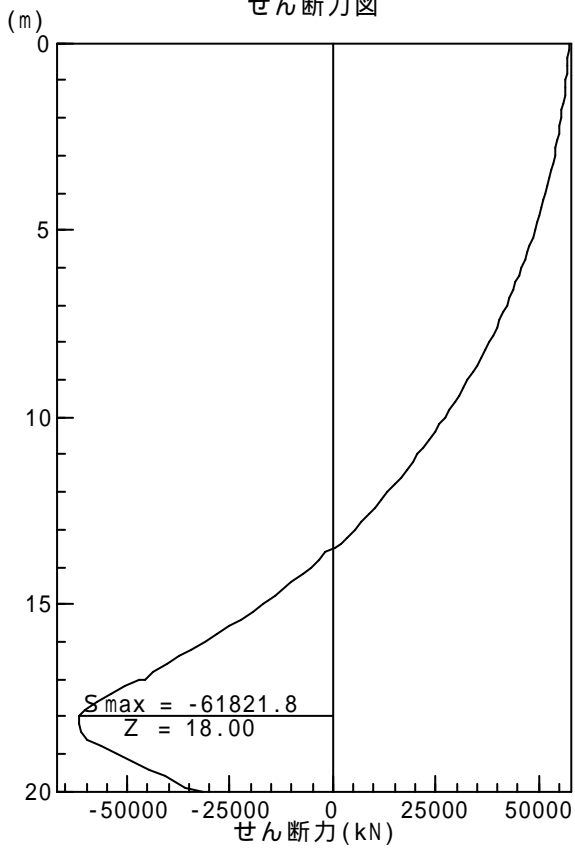
変位図



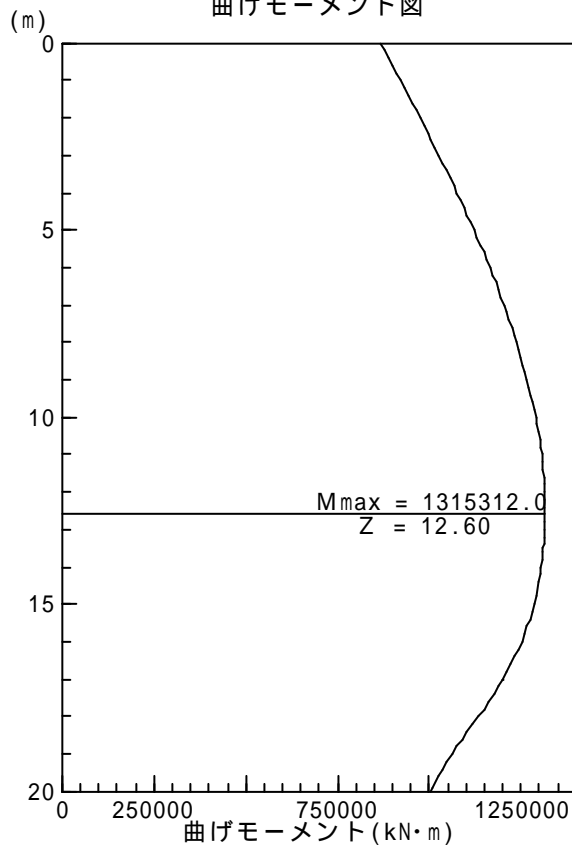
前面地盤反力度分布図



せん断力図

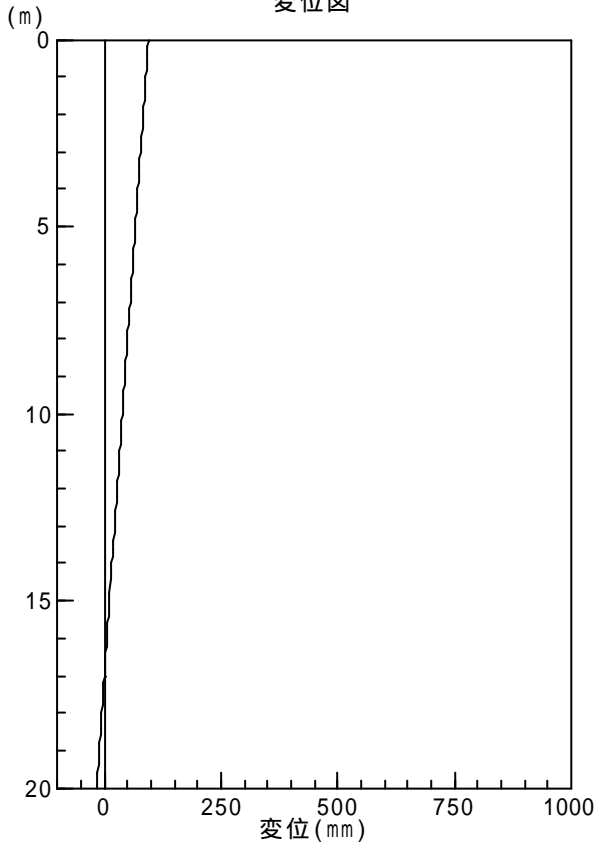


曲げモーメント図

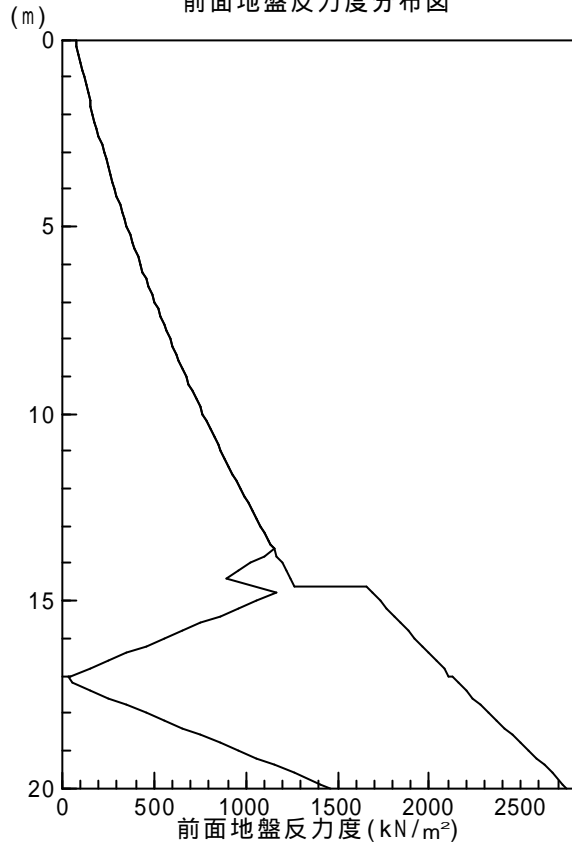


橋軸直角方向 (応答変位時)

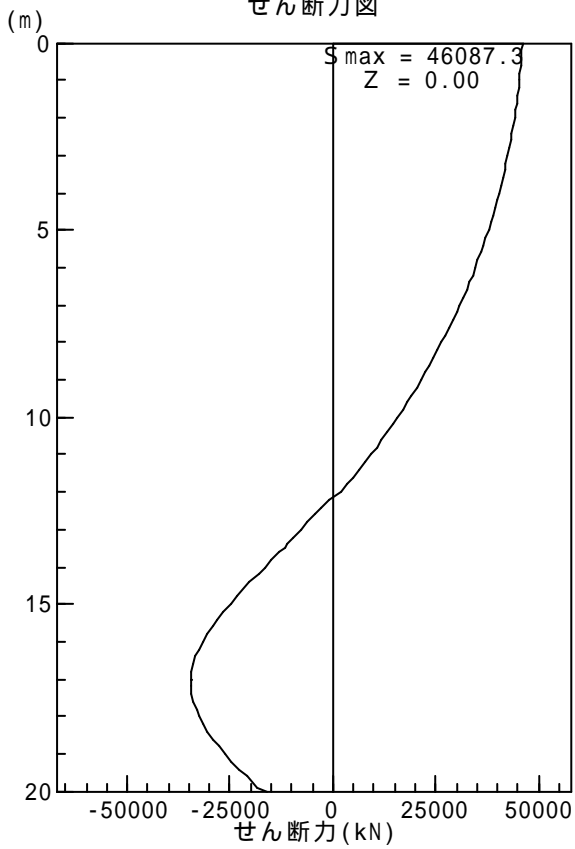
変位図



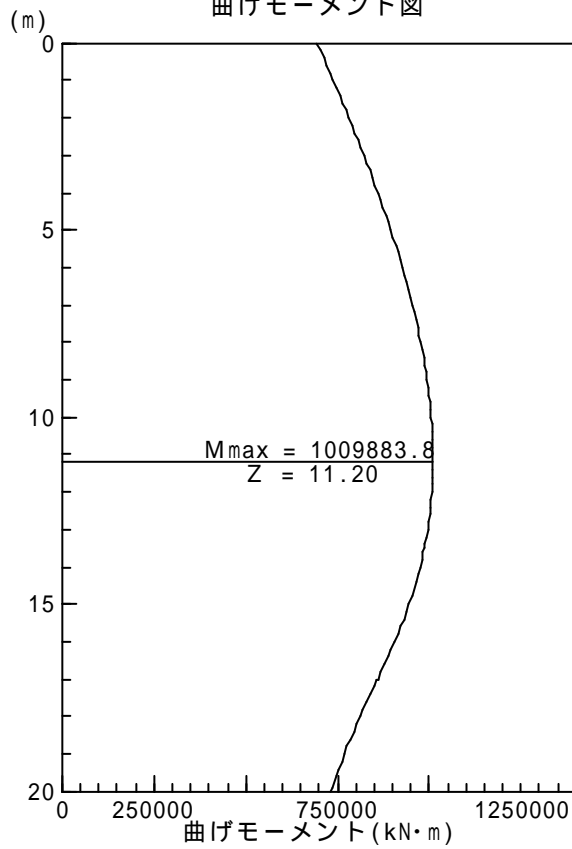
前面地盤反力度分布図



せん断力図



曲げモーメント図

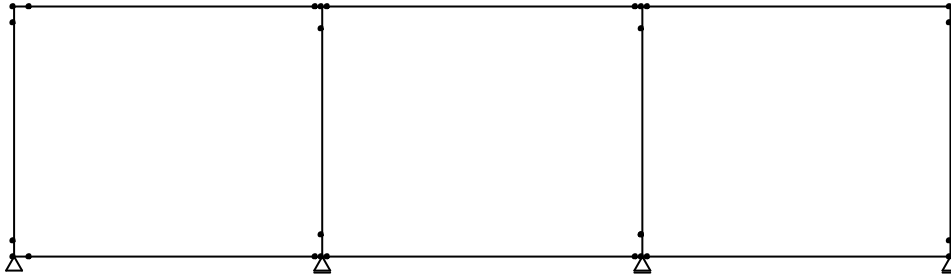


4章 部材計算

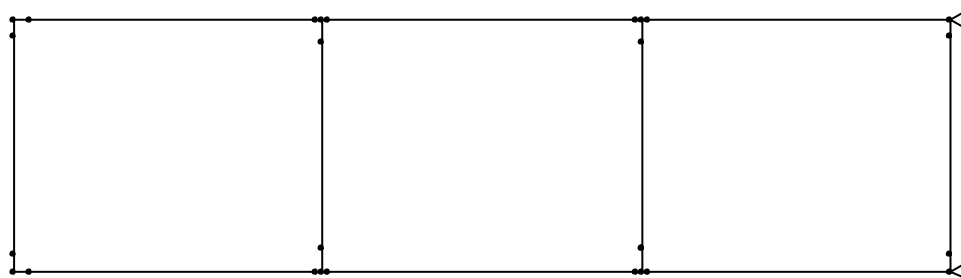
4.1 側壁水平方向

4.1.1 計算モデル

骨組み図（橋軸方向）



骨組み図（橋軸直角方向）



4.1.2 許容応力度法

1. 荷重

1) 施工時ケーソンが偏心・傾斜した場合（最終沈下状態）

主働土圧 + 静水圧を4方向に作用させ、同時に主働土圧の1/2を1方向に偏荷重として作用させる。
照査位置は側壁下端とする。

施工時地盤面： -6.320 (m)
外水位： 0.600 (m)
内水位： 0.000 (m)
照査位置： -24.327 (m)（側壁下端）

主働土圧

$$Pa = Ka \cdot \{ (i \cdot hi) + q \}$$

ここに、Pa：主働土圧強度 (kN/m²)

施工時地盤面から15.0m以深では土圧強度を一定とする。

Ka：主働土圧係数 (0.5)

粘着力による土圧の低減は考慮しない。

i：i番目の地層の単位重量 (kN/m³)

hi：i番目の地層の層厚 (m)

q：上載荷重 0.0 (kN/m²)

	標高 (m)	h (m)	(°)	(°)	Ka	(kN/m ³)	・ h + q (kN/m ²)	Pa (kN/m ²)
1	-6.320 -21.320	15.000	33.00	11.00	0.500	9.19	0.0 137.8	0.00 68.92
2	-21.320 -22.927	1.607	33.00	11.00	0.500	9.19	137.8 152.6	68.92 68.92
3	-22.927 -24.327	1.400	38.00	12.67	0.500	11.19	152.6 168.3	68.92 68.92

静水圧

$$Pw = w \cdot (hwo - hwi) = 5.89 \text{ (kN/m}^2\text{)}$$

ここに、Pw：静水圧 (kN/m²)

w：水の単位重量 = 9.81 (kN/m³)

hwo：照査位置から外水位までの高さ = 24.927 (m)

hwi：照査位置から内水位までの高さ = 24.327 (m)

2) 施工時ケーソン沈下後水替えを行う場合

静止土圧 + 静水圧を4方向に作用させる。照査位置は側壁下端とする。

施工時地盤面： -6.320 (m)
外水位： 0.600 (m)
内水位： -24.327 (m)
照査位置： -24.327 (m)（側壁下端）

静止土圧

$$Ps = Ko \cdot \{ (i \cdot hi) + q \}$$

ここに、Ps：静止土圧強度 (kN/m²)

施工時地盤面から15.0m以深では土圧強度を一定とする。

Ko：静止土圧係数 = 0.5

	標高 (m)	h (m)	(kN/m ³)	・ h + q (kN/m ²)	Ps (kN/m ²)
1	-6.320 -21.320	15.000	9.19	0.0 137.8	0.00 68.92

	標高 (m)	h (m)	(kN/m ³)	・ h + q (kN/m ²)	Ps (kN/m ²)
2	-21.320 -22.927	1.607	9.19	137.8 152.6	68.92 68.92
3	-22.927 -24.327	1.400	11.19	152.6 168.3	68.92 68.92

静水圧

内水位高 : hwi' = 0.000 (m)

$P_w = w \cdot (h_{wo} - h_{wi}') = 244.53 \text{ (kN/m}^2\text{)}$

ここに、 P_w : 静水圧 (kN/m²)

w : 水の単位重量 = 9.81 (kN/m³)

h_{wo} : 照査位置から外水位までの高さ = 24.927 (m)

3) 完成後常時

静止土圧 + 静水圧を4方向に作用させる。照査位置は側壁下端とする。

常時地盤面 : -6.320 (m)

外水位 : 4.950 (m)

内水位 : -12.327 (m) (側壁上端)

照査位置 : -24.327 (m) (側壁下端)

静止土圧

$P_s = K_o \cdot \{ (i \cdot h_i) + q \}$

ここに、 P_s : 静止土圧強度 (kN/m²)

常時地盤面から15.0m以深では土圧強度を一定とする。

K_o : 静止土圧係数 = 0.5

q : 上載荷重 18.0 (kN/m²)

	標高 (m)	h (m)	(kN/m ³)	・ h + q (kN/m ²)	Ps (kN/m ²)
1	-6.320 -21.320	15.000	9.19	18.0 155.8	9.00 77.92
2	-21.320 -22.927	1.607	9.19	155.8 170.6	77.92 77.92
3	-22.927 -24.327	1.400	11.19	170.6 186.3	77.92 77.92

静水圧

$P_w = P_{wo} - P_{wi} = 169.49 \text{ (kN/m}^2\text{)}$

ここに、 P_w : 静水圧 (kN/m²)

P_{wo} : 外静水圧 (kN/m²)

$P_{wo} = w \cdot h_{wo} = 287.21$

P_{wi} : 内静水圧 (kN/m²)

$P_{wi} = K \cdot \cdot h_{wi} = 117.72$

w : 水の単位重量 = 9.81 (kN/m³)

: 中詰め材の単位重量 = 9.81 (kN/m³)

K : 中詰め材の係数 = 1.00

h_{wo} : 照査位置から外水位までの高さ = 29.277 (m)

h_{wi} : 照査位置から内水位までの高さ = 12.000 (m)

4) 完成後水平荷重作用時

荷重作用方向前面からの荷重として、安定計算で算出した水平地盤反力度を作用させる。

また、4方向から静水圧を、荷重作用方向に直角方向に静止土圧を作用させる。

橋軸方向 : 2 地震時
 橋軸直角方向 : 1 地震時
 について照査する。

水平地盤反力度

$$P' = (Be / B) \cdot \dots \cdot P$$

$$= 0.3 + 0.7 \cdot (A / Ao)$$

ここに、P' : 断面計算に用いる前面地盤の水平地盤反力度 (kN/m²)

Be : 基礎の有効換算前面幅 (m)

B : 基礎の前面幅 (m)

: 鉛直方向への荷重配分の低減係数

P : 安定計算により算出した前面地盤の最大地盤反力度 (kN/m²)

$$Ao = s \cdot P$$

s : 荷重分配を考えるための有効幅 (m)

	単位	橋軸方向	橋軸直角方向
P	kN/m ²	260.33	338.84
発生位置	m	-14.127	-16.327
Be	m	22.000	7.000
B	m	22.000	7.000
s	m	6.833	5.500
A	m ²	1406.69	1577.27
Ao	m ²	1778.93	1863.63
		0.854	0.892
P'	kN/m ²	222.20	302.40

	橋軸方向	橋軸直角方向
地盤面 :	-8.327 (m)	-8.327 (m)
上載荷重 :	18.0 (kN/m ²)	18.0 (kN/m ²)
外水位 :	0.720 (m)	0.720 (m)
内水位 :	-12.327 (m)	-12.327 (m)
照査位置 :	-14.127 (m)	-16.327 (m)

(側壁上端)

静止土圧

橋軸方向

	標高 (m)	h (m)	(kN/m ³)	・ h + q (kN/m ²)	Ps (kN/m ²)
1	-8.327 -14.127	5.800	9.19	18.0 71.3	9.00 35.65

橋軸直角方向

	標高 (m)	h (m)	(kN/m ³)	・ h + q (kN/m ²)	Ps (kN/m ²)
1	-8.327 -16.327	8.000	9.19	18.0 91.5	9.00 45.76

静水圧

$$Pw = Pwo - Pwi = 127.99 \text{ (kN/m}^2\text{)} : \text{橋軸方向}$$

$$= 127.99 \text{ (kN/m}^2\text{)} : \text{橋軸直角方向}$$

ここに、Pw : 静水圧 (kN/m²)

$$w : \text{水の単位重量} = 9.81 \text{ (kN/m}^3\text{)}$$

$$: \text{中詰め材の単位重量} = 9.81 \text{ (kN/m}^3\text{)}$$

K : 中詰め材の係数 = 1.00

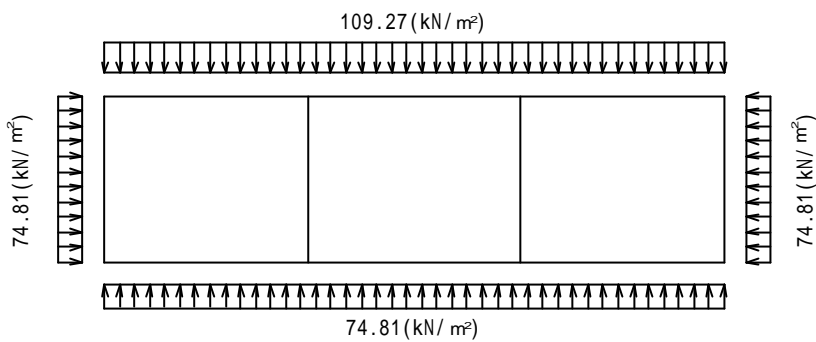
Pwo : 外静水圧 (kN/m²) Pwo = w · hwo = 145.65 : 橋軸方向
= 167.23 : 橋軸直角方向

Pwi : 内静水圧 (kN/m²) Pwi = K · hwi = 17.66 : 橋軸方向
= 39.24 : 橋軸直角方向

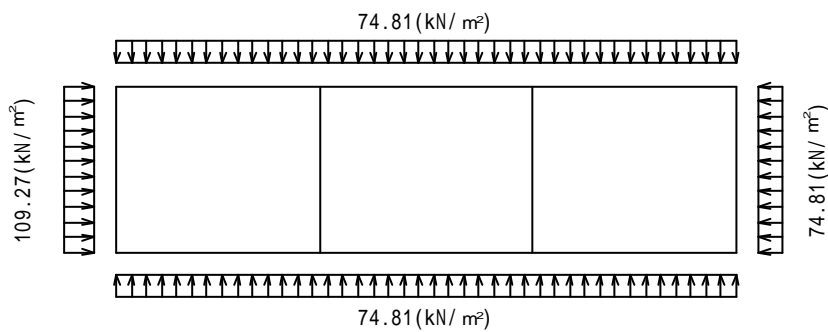
2. 荷重図

1) 施工時ケーソンが偏心・傾斜した場合（最終沈下状態）

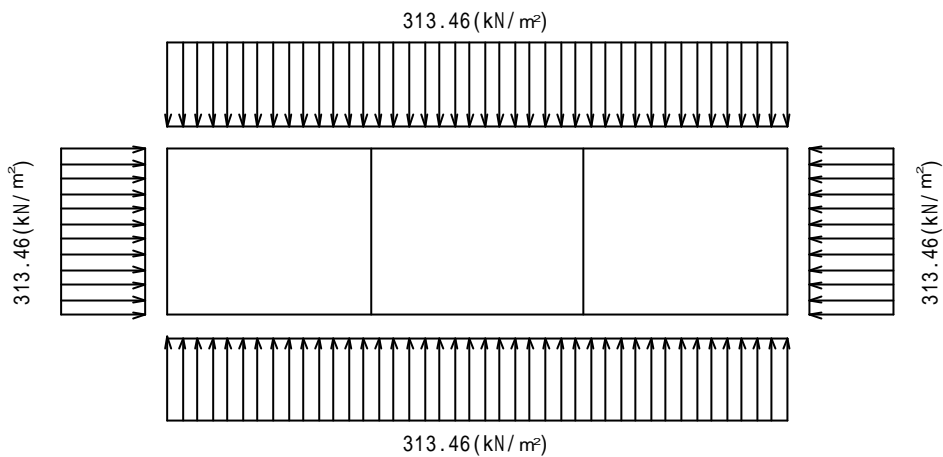
橋軸方向



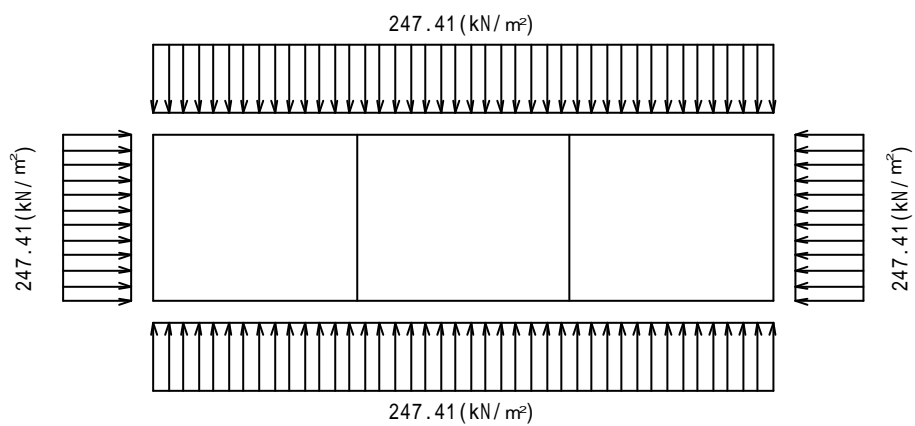
橋軸直角方向



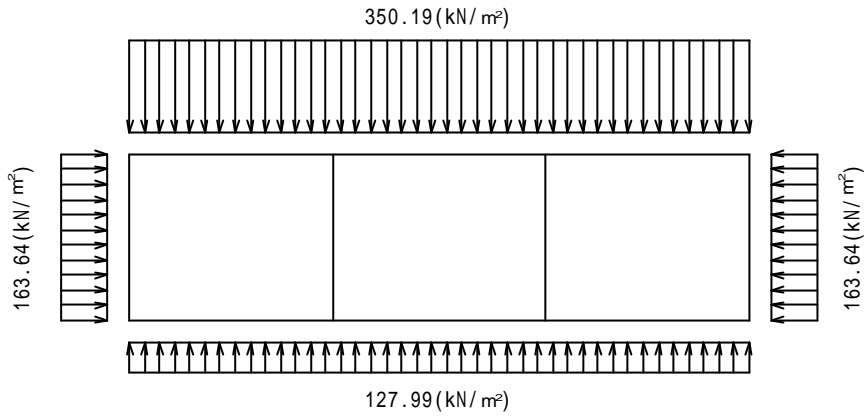
2) 施工時ケーソン沈下後水替えを行う場合



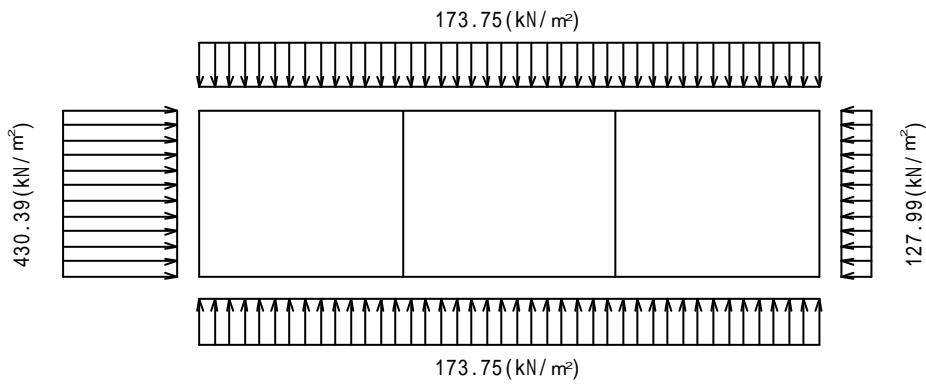
3) 完成後常時



4) 完成後水平荷重作用時
橋軸方向 (地震時)



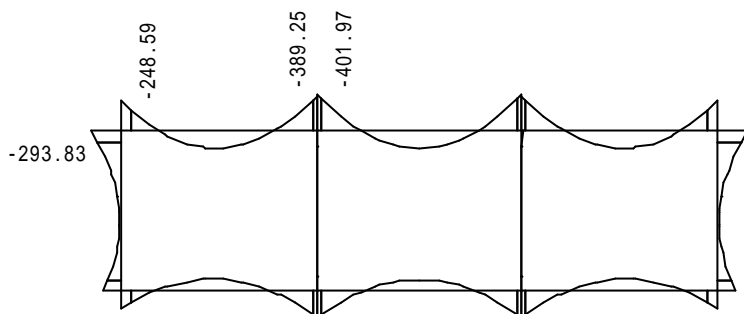
橋軸直角方向 (地震時)



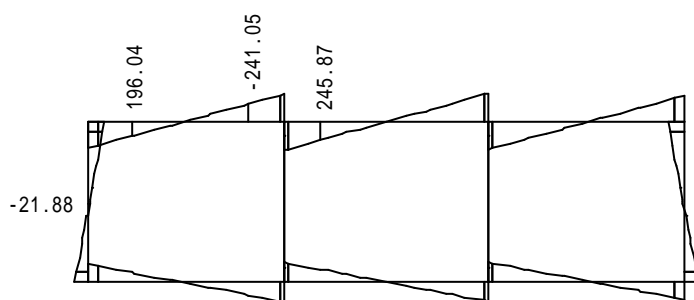
3. 断面力図

1) 施工時ケーソンが偏心・傾斜した場合（最終沈下状態）

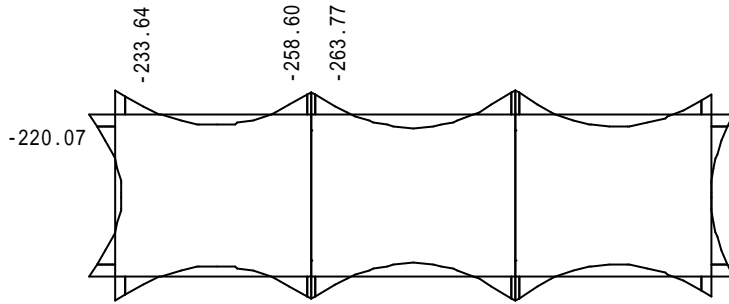
橋軸方向 - M図



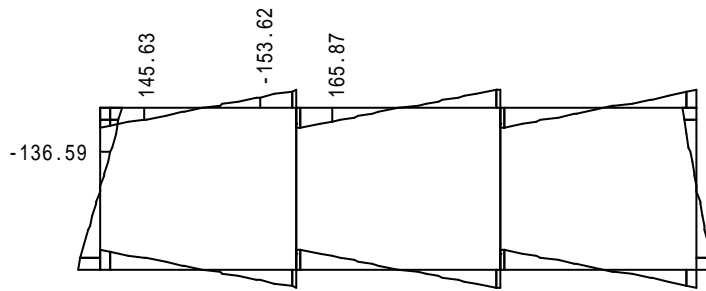
橋軸方向 - S図



橋軸直角方向 - M圖

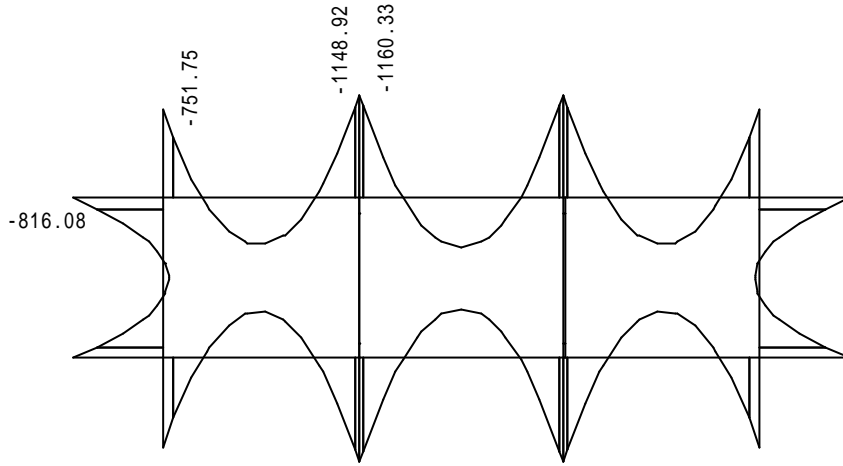


橋軸直角方向 - S圖

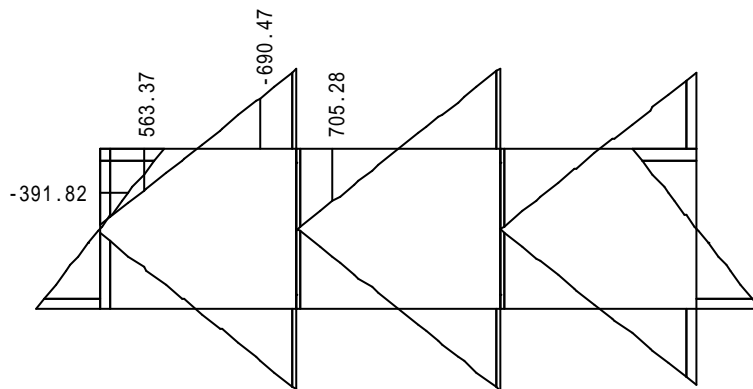


2) 施工時ケーソン沈下後水替えを行う場合

M図

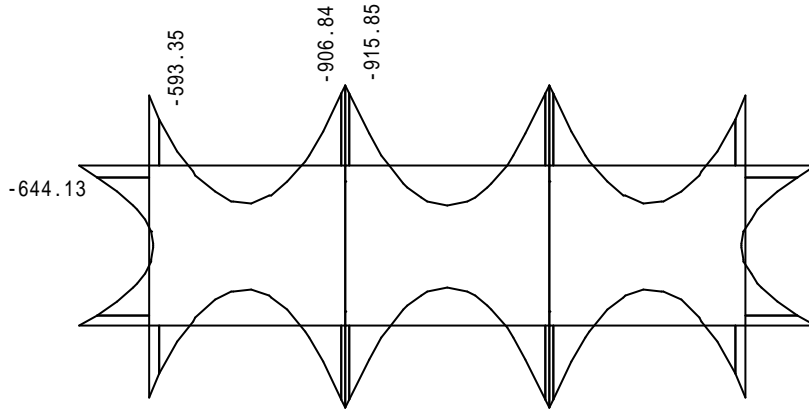


S図

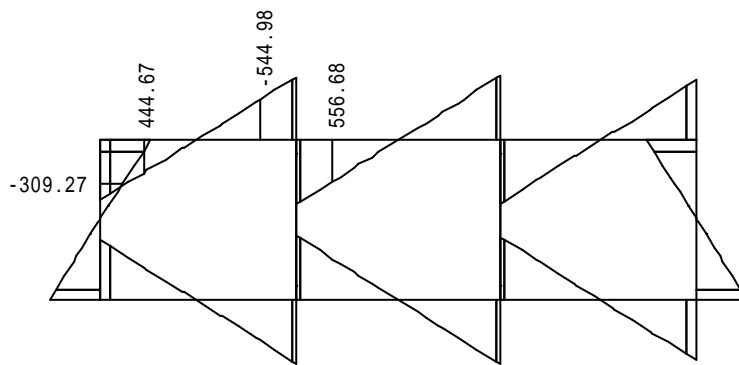


3) 完成後常時

M图

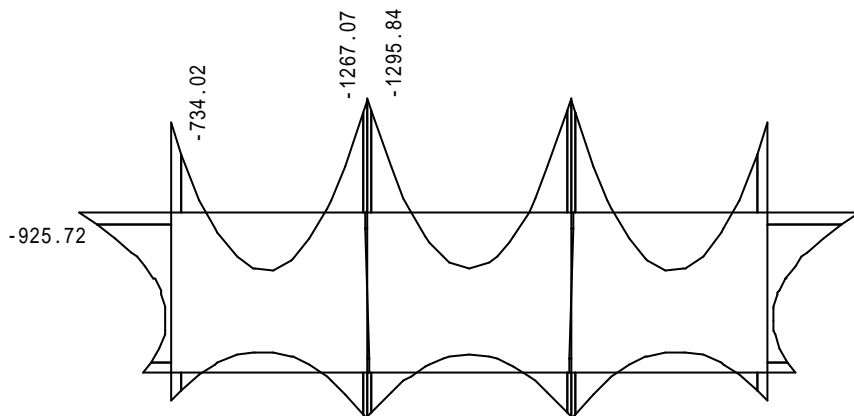


S图

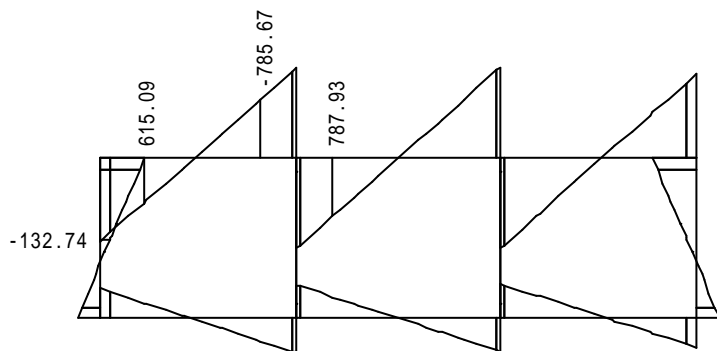


4) 完成後水平荷重作用時

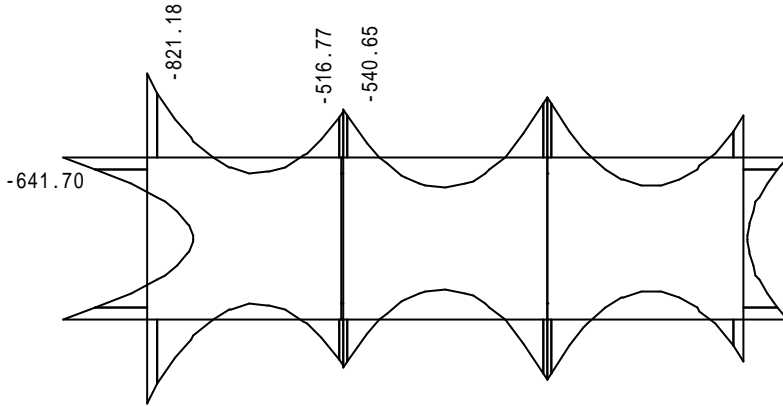
橋軸方向 - M圖



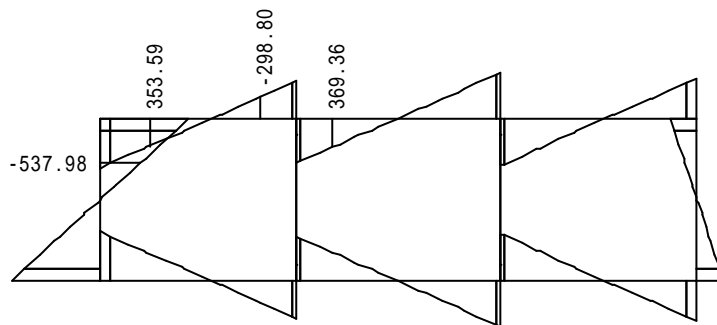
橋軸方向 - S圖



橋軸直角方向 - M圖



橋軸直角方向 - S圖



4. 応力度照査

1) 曲げに対する照査

全照査結果

case	外側引張			内側引張			許容応力度	
	M (kN.m)	c (N/mm ²)	s (N/mm ²)	M (kN.m)	c (N/mm ²)	s (N/mm ²)	ca (N/mm ²)	sa (N/mm ²)
1	-402.0	1.80	61.2	220.4	0.96	21.0	12.00	240.0
2	-263.8	1.14	23.3	154.0	0.62	4.5	12.00	240.0
3	-1160.3	5.16	154.4	624.9	2.64	41.3	12.00	240.0
4	-915.8	4.08	121.9	493.2	2.08	32.6	8.00	160.0
5	-1295.8	5.79	218.1	709.4	3.14	86.4	12.00	300.0
6	-821.2	3.45	50.0	572.1	2.47	50.1	12.00	300.0

- case 1 : ケーソン傾斜時 (橋軸方向)
- case 2 : ケーソン傾斜時 (橋軸直角方向)
- case 3 : 水替え時
- case 4 : 常時
- case 5 : 水平荷重作用時 (橋軸方向)
- case 6 : 水平荷重作用時 (橋軸直角方向)

許容値に対して最も厳しい状態での曲げ応力度計算結果を示す。

項目		単位	外側引張	内側引張
荷重ケース		—	常時	水平荷重作用時 橋軸方向
曲げモーメント		kN.m	-915.8	709.4
軸力		kN	680.4	594.2
部材幅		cm	100.0	100.0
部材高		cm	150.0	150.0
必要鉄筋量	外側	cm ²	25.06	8.41
	内側	cm ²	25.06	8.41
外側鉄筋	1段目かぶり鉄筋	mm mm	120 D25@150	
	鉄筋量	cm ²	33.780	
内側鉄筋	1段目かぶり鉄筋	mm mm	120 D25@150	
	鉄筋量	cm ²	33.780	
中立軸		cm	46.10	48.73
応力度	c	N/mm ²	4.08	3.14
	s	N/mm ²	121.9	86.4
許容応力度	ca	N/mm ²	8.00	12.00
	sa	N/mm ²	160.0	300.0

2) せん断に対する照査

全照査結果

case	S (kN)	m (N/mm ²)	a (N/mm ²)	a2 (N/mm ²)	Aw (cm ²)	Awreq (cm ²)
1	245.9	0.178	0.615	2.550	19.100	0.000
2	165.9	0.120	0.615	2.550	19.100	0.000
3	705.3	0.511	0.615	2.550	19.100	0.000
4	556.7	0.403	0.410	1.700	19.100	0.000
5	787.9	0.571	0.562	2.550	19.100	0.255
6	-538.0	0.390	0.529	2.550	19.100	0.000

許容値に対して最も厳しい状態でのせん断応力度計算結果を示す。

荷重ケース		—	水平荷重作用時 橋軸方向	
作用せん断力	S	kN	787.9	
部材幅	b	cm	100.0	
部材高	h	cm	150.0	
有効高	d	cm	138.0	
補正係数	Ce	—	0.943	
軸方向引張鉄筋比	pt	%	0.24	
補正係数	Cpt	—	0.945	
作用軸力	N	kN	602.9	
作用曲げモーメント	M	kN.m	-187.8	
補正係数	CN	—	1.803	
せん断応力度	m	N/mm ²	0.571	
許容応力度の割増係数	—	—	1.50	
許容せん断応力度	a1	N/mm ²	0.350	
	a	N/mm ²	0.562	
	a2	N/mm ²	2.550	
コンクリートが負担するせん断力	Sca	kN	775.7	
斜引張鉄筋	負担するせん断力	Sh'	kN	12.2
	部材軸方向間隔	s	cm	75.0
	許容引張応力度	sa	N/mm ²	300.0
	使用鉄筋量	Aw	cm ²	19.100
	必要鉄筋量	Awreq	cm ²	0.255

4.1.3 地震時保有水平耐力法

以下のケースに対して照査を行う。

- ・液状化無視・地震動タイプI

1. 荷重

荷重作用方向前面からの荷重として、安定計算で算出した水平地盤反力度を作用させる。
また、4方向から静水圧を、荷重作用方向に直角方向に静止土圧を作用させる。

水平地盤反力度

$$P' = (Be / B) \cdot \dots \cdot P$$

$$= 0.3 + 0.7 \cdot (A / Ao)$$

ここに、P' : 断面計算に用いる前面地盤の水平地盤反力度 (kN/m²)

Be : 基礎の有効換算前面幅 (m)

B : 基礎の前面幅 (m)

: 鉛直方向への荷重配分の低減係数

P : 安定計算により算出した前面地盤の最大地盤反力度 (kN/m²)

Ao = s · P

s : 荷重分配を考えるための有効幅 (m)

	単位	橋軸方向	橋軸直角方向
P	kN/m ²	560.67	1161.62
発生位置	m	-18.527	-23.127
Be	m	22.000	7.000
B	m	22.000	7.000
s	m	6.833	5.500
A	m ²	2927.44	4267.58
Ao	m ²	3831.23	6388.93
		0.835	0.768
P'	kN/m ²	468.08	891.63

地盤面 : -8.327 (m)

上載荷重 : 18.0 (kN/m²)

外水位 : 0.720 (m)

内水位 : -12.327 (m) (側壁上端)

照査位置 : -18.527 (m) 橋軸方向

: -23.127 (m) 橋軸直角方向

静止土圧

橋軸方向

	標高 (m)	h (m)	(kN/m ³)	· h + q (kN/m ²)	Ps (kN/m ²)
1	-8.327 -18.527	10.200	9.19	18.0 111.7	9.00 55.87

橋軸直角方向

	標高 (m)	h (m)	(kN/m ³)	· h + q (kN/m ²)	Ps (kN/m ²)
1	-8.327 -22.927	14.600	9.19	18.0 152.2	9.00 76.09
2	-22.927 -23.127	0.200	11.19	152.2 154.4	76.09 77.21

静水圧

$$P_w = P_{wo} - P_{wi} = 127.99 \text{ (kN/m}^2\text{)} : \text{橋軸方向}$$
$$= 127.99 \text{ (kN/m}^2\text{)} : \text{橋軸直角方向}$$

ここに、 P_w : 静水圧 (kN/m²)

$$w : \text{水の単位重量} = 9.81 \text{ (kN/m}^3\text{)}$$

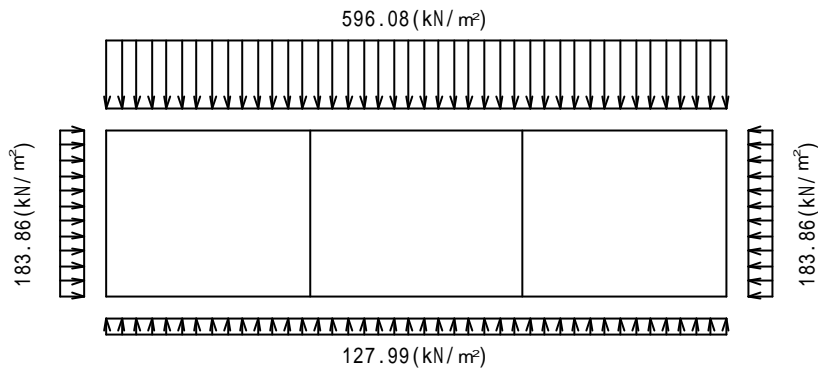
$$: \text{中詰め材の単位重量} = 9.81 \text{ (kN/m}^3\text{)}$$

$$K : \text{中詰め材の係数} = 1.00$$

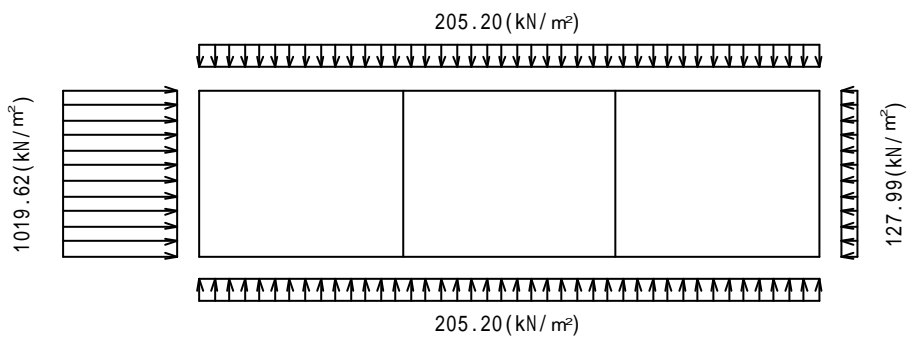
$$P_{wo} : \text{外静水圧 (kN/m}^2\text{)} \quad P_{wo} = w \cdot h_{wo} = 188.81 : \text{橋軸方向}$$
$$= 233.94 : \text{橋軸直角方向}$$

$$P_{wi} : \text{内静水圧 (kN/m}^2\text{)} \quad P_{wi} = K \cdot \quad \cdot h_{wi} = 60.82 : \text{橋軸方向}$$
$$= 105.95 : \text{橋軸直角方向}$$

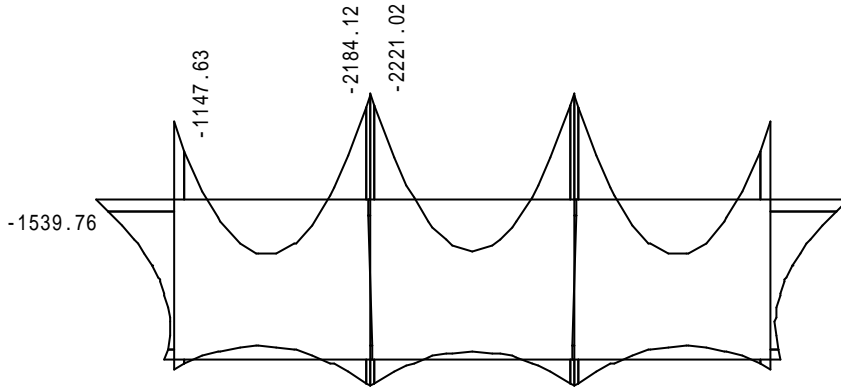
2. 荷重図
橋軸方向



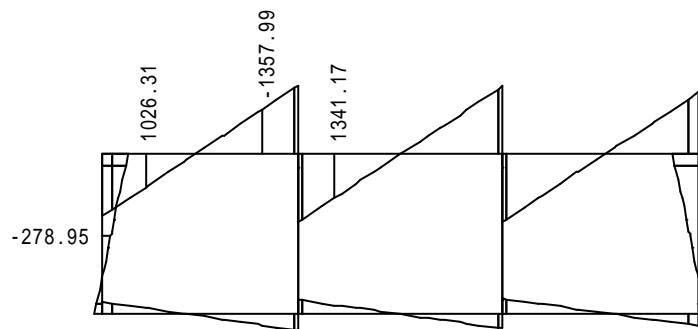
橋軸直角方向



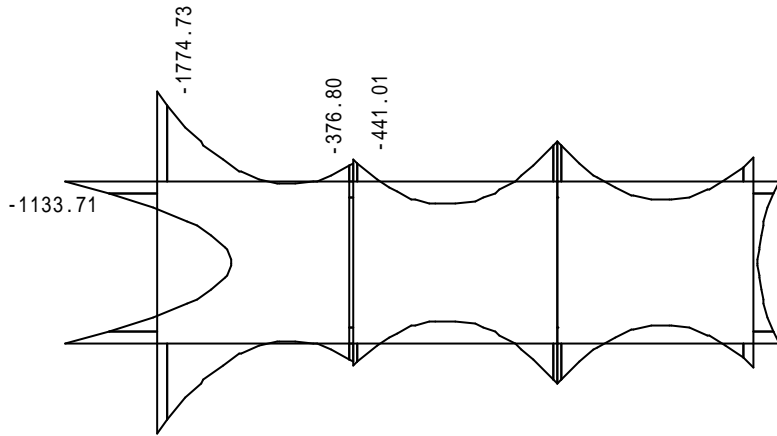
3. 断面力図
橋軸方向 - M図



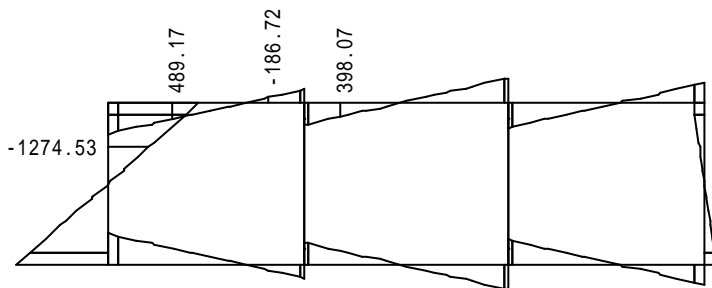
橋軸方向 - S図



橋軸直角方向 - M圖



橋軸直角方向 - S圖



4. 耐力照査

1) 曲げに対する照査

曲げ耐力に対して最も厳しい状態での計算結果を示す。

項目		単位	外側引張	内側引張
方向		—	橋軸方向	橋軸直角方向
曲げモーメント		kN.m	-2221.0	1742.0
軸力		kN	809.3	941.9
部材幅		cm	100.0	100.0
部材高		cm	150.0	150.0
外側鉄筋	1段目かぶり鉄筋	mm mm	120 D25@150	
	鉄筋量	cm ²	33.780	
内側鉄筋	1段目かぶり鉄筋	mm mm	120 D25@150	
	鉄筋量	cm ²	33.780	
終局曲げモーメント		kN.m	2117.0	2201.8
判定		—	OUT	OK

2) せん断に対する照査

耐力に対して最も厳しい状態での計算結果を示す。

方向		—	橋軸直角方向	
作用せん断力	S	kN	-1274.5	
部材幅	b	cm	100.0	
部材高	h	cm	150.0	
有効高	d	cm	138.0	
補正係数	Ce	—	0.943	
軸方向引張鉄筋比	pt	%	0.24	
補正係数	Cpt	—	0.945	
作用軸力	N	kN	941.9	
作用曲げモーメント	M	kN.m	945.4	
補正係数	CN	—	1.249	
コンクリートが負担できる平均せん断応力度	c	N/mm ²	0.350	
コンクリートが負担するせん断耐力	Sc	kN	537.5	
斜引張鉄筋	断面積	Aw	cm ²	19.100
	間隔	s	cm	75.0
	降伏点	sy	N/mm ²	345.0
斜引張鉄筋の負担するせん断耐力	Ss	kN	1054.3	
せん断耐力	Ps	kN	1591.8	
判定				OK

4.2 側壁鉛直方向

1. 断面力

安定計算結果より、各荷重ケースごとの断面力を示す。

橋軸方向

	Mmax		Smax		
	M(kN.m)	N(kN)	S(kN)	M(kN.m)	N(kN)
1	0.0	85696.1	0.0	0.0	85696.1
2	345229.6	84561.0	26341.0	172429.2	113209.3

橋軸直角方向

	Mmax		Smax		
	M(kN.m)	N(kN)	S(kN)	M(kN.m)	N(kN)
1	354400.7	91563.9	13900.0	333617.7	80104.6

2. 応力度照査

1) 曲げに対する照査

曲げモーメントと軸力を受ける中空断面として応力度照査を行う。

許容値に対して最も厳しい状態の結果を示す。

		単位	橋軸方向	橋軸直角方向
荷重ケース		—	2	1
曲げモーメント	M	kN.m	345229.6	354400.7
軸力	N	kN	84561.0	91563.9
中立軸位置	x	cm	269.3	2308.8
応力度	c	N/mm ²	3.77	1.84
	s	N/mm ²	87.5	-1.5
	s	N/mm ²	-53.6	-27.5
許容応力度	ca	N/mm ²	12.00	12.00
	sa	N/mm ²	300.0	300.0
	s'a	N/mm ²	300.0	300.0

配筋データ

側壁

		かぶり (mm)	X軸平行鉄筋量 (cm ²)	Y軸平行鉄筋量 (cm ²)
外側	1段	140	D32- 288 = 2287.296	D32- 88 = 698.896
内側	1段	140	D32- 254 = 2017.268	D32- 54 = 428.868

隔壁

	かぶり (mm)	鉄筋量 (cm ²)
1段	100	D25- 108 = 547.236

2) せん断に対する照査

許容値に対して最も厳しい状態でのせん断応力度計算結果を示す。

		単位	橋軸方向	橋軸直角方向	
荷重ケース		—	2	1	
作用せん断力	S	kN	26341.0	13900.0	
部材幅	b	cm	500.0	300.0	
部材高	h	cm	700.0	2200.0	
有効高	d	cm	628.8	2139.6	
補正係数	Ce	—	0.574	0.500	
軸方向引張鉄筋比	pt	%	0.95	0.47	
補正係数	Cpt	—	1.471	1.166	
作用軸力	N	kN	113209.3	80104.6	
作用曲げモーメント	M	kN.m	172429.2	333617.7	
補正係数	CN	—	2.000	2.000	
せん断応力度	m	N/mm ²	0.838	0.217	
許容応力度の割増係数	—	—	1.50	1.50	
許容せん断応力度	a1	N/mm ²	0.350	0.350	
	a	N/mm ²	0.591	0.408	
	a2	N/mm ²	2.550	2.550	
コンクリートが負担するせん断力	Sca	kN	18585.2	26190.3	
斜引張鉄筋	負担するせん断力	Sh'	kN	7755.8	0.0
	部材軸方向間隔	s	cm	15.0	15.0
	許容引張応力度	sa	N/mm ²	300.0	300.0
	使用鉄筋量	Aw	cm ²	40.536	20.268
	必要鉄筋量	Awreq	cm ²	7.092	0.000

3. 地震時保有水平耐力法照査

1) 断面力

曲げ耐力照査は、安定計算で基礎の降伏を照査しているため省略する。
安定計算結果より、最大せん断力位置の断面力を示す。

橋軸方向			橋軸直角方向		
S (kN)	M(kN.m)	N (kN)	S (kN)	M(kN.m)	N (kN)
66693.3	364387.5	118662.7	40432.0	859492.4	81738.1

2) せん断に対する照査

		単位	橋軸方向	橋軸直角方向
作用せん断力	S	kN	66693.3	40432.0
部材幅	b	cm	500.0	300.0
部材高	h	cm	700.0	2200.0
有効高	d	cm	628.8	2139.6
補正係数	Ce	—	0.574	0.500
軸方向引張鉄筋比	pt	%	0.95	0.47
補正係数	Cpt	—	1.471	1.166
作用軸力	N	kN	118662.7	81738.1
作用曲げモーメント	M	kN.m	364387.5	859492.4
補正係数	CN	—	1.582	1.404
コンクリートが負担できる 平均せん断応力度	c	N/mm ²	0.350	0.350
コンクリートが負担するせん断耐力	Sc	kN	14703.1	18392.1
斜引張鉄筋	断面積	Aw	cm ²	40.536
	間隔	s	cm	15.0
	降伏点	sy	N/mm ²	345.0
斜引張鉄筋の負担するせん断耐力	Ss	kN	50980.2	86731.1
せん断耐力	Ps	kN	65683.3	105123.2
判定			OUT	OK

4.3 隔壁

両端固定梁と考え施工時の許容水位差を算出する。

$$M = \frac{1}{12} \cdot w \cdot L^2$$

$$As = \frac{M \times 10^5}{sa \times 10^2 \cdot j \cdot d}$$

$$w = \frac{12 \cdot As \cdot sa \cdot j \cdot d}{L^2 \cdot 10^3}$$

$$h_{\max} = \frac{w}{\gamma} = \frac{478.8}{9.81} = 48.81 \text{ (m)}$$

ここに、M : スパン長Lで等分布荷重wが作用するときの曲げモーメント (kN.m/m)

w : 等分布荷重 (kN/m²)

L : スパン長 = 4.000 (m)

As : 鉄筋量 = 33.780 (cm²/m)

sa : 鉄筋の許容引張応力度 = 240.00 (N/mm²)

d : 有効高 = 90.0 (cm)

j : = 0.875

h_{max} : 許容水位差 (m)

w : 水の単位重量 = 9.81 (kN/m³)

以上により、 w = 478.8 (kN/m²)

許容水位差 h_{max} = 48.81 (m)

4.4 頂版

4.4.1 施工時

橋脚躯体コンクリートがまだ硬化しない状態を想定し、頂版支持部中心線に外接する周辺単純支持の矩形版として考える。

設計スパン： $L_x = 20.500$ (m) , $L_y = 5.500$ (m)

1. 荷重

$$W_0 = \frac{W_p}{L_x \cdot L_y}$$

$$W_1 = h \cdot c$$

ここに、 W_0 : 単位面積当りの橋脚コンクリート重量 (kN/m²)

W_p : 橋脚躯体コンクリート重量 = 7045.0 (kN)

W_1 : 単位面積当りの頂版重量 (kN/m²)

h : 頂版厚 = 4.000 (m)

c : 鉄筋コンクリートの単位重量 = 24.5 (kN/m³)

$$W_0 = 62.5 \text{ (kN/m}^2\text{)} , W_1 = 98.0 \text{ (kN/m}^2\text{)}$$

$$W = W_0 + W_1 = 160.5 \text{ (kN/m}^2\text{)}$$

2. 断面力

荷重分配

$$= \frac{L_x}{L_y} = 3.73$$

2.5 < より

$$W_x = 0.0 \text{ (kN/m}^2\text{)}$$

$$W_y = W = 160.5 \text{ (kN/m}^2\text{)}$$

$$M = \frac{1}{8} \cdot W \cdot L^2 , \quad S = \frac{1}{2} \cdot W \cdot L - W \cdot \frac{h}{2}$$

$$M_x = 0.0 \text{ (kN.m/m)}$$

$$S_x = 0.0 \text{ (kN/m)}$$

$$M_y = 606.8 \text{ (kN.m/m)}$$

$$S_y = 120.4 \text{ (kN/m)}$$

3. 曲げに対する応力度照査

曲げモーメントが作用する単鉄筋長方形断面として照査する。

項 目		単位	Y方向	X方向
曲げモーメント		kN.m	606.8	0.0
部材幅		cm	100.0	100.0
部材高		cm	400.0	400.0
必要鉄筋量		cm ²	6.82	0.00
下側鉄筋	1段目かぶり鉄筋	mm mm	100 D29@150	100 D25@300
	2段目かぶり鉄筋	mm mm	200 D29@150	200 D25@300
	鉄筋量	cm ²	85.654	33.780
中立軸		cm	87.45	0.00
応力度	c	N/mm ²	0.39	0.00
	s	N/mm ²	20.2	0.0
許容応力度	ca	N/mm ²	12.00	
	sa	N/mm ²	240.0	

4. せん断に対する応力度照査

項 目		単位	Y方向	X方向	
作用せん断力	S	kN	120.4	0.0	
部材幅	b	cm	100.0	100.0	
部材高	h	cm	400.0	400.0	
有効高	d	cm	385.0	385.0	
補正係数	Ce	—	0.657	0.657	
軸方向引張鉄筋比	pt	%	0.22	0.09	
補正係数	Cpt	—	0.922	0.675	
せん断応力度	m	N/mm ²	0.031	0.000	
許容応力度の割増係数	—	—	1.50	1.50	
許容せん断応力度	a1	N/mm ²	0.345	0.345	
	a	N/mm ²	0.209	0.153	
	a2	N/mm ²	2.550	2.550	
コンクリートが負担するせん断力	Sca	kN	805.6	589.9	
斜引張鉄筋	負担するせん断力	Sh'	kN	0.0	0.0
	部材軸方向間隔	s	cm	25.0	25.0
	許容引張応力度	sa	N/mm ²	240.0	240.0
	使用鉄筋量	Aw	cm ²	5.068	5.068
	必要鉄筋量	Awreq	cm ²	0.000	0.000

4.4.2 完成後

橋脚下端外縁を固定端とする片持ち梁として考える。

設計スパン : $L_x = 1.105$ (m) , $L_y = 1.850$ (m)

1. 荷重

1) 頂版下面に作用する荷重

$$V_p = V_o + W_f$$

$$H_p = H_o + H_f$$

$$M_p = M_o + H_o \cdot h + M_f$$

ただし、 H_f 、 M_f は地震時のみ考慮する。

$$W_f' = A_2 \cdot h' \cdot c$$

$$H_f = W_f' \cdot kh$$

$$M_f = H_f \cdot (h - h'/2)$$

ここに、 V_p : 頂版下面に作用する鉛直力 (kN)

H_p : 頂版下面に作用する水平力 (kN)

M_p : 頂版下面に作用するモーメント (kN.m)

V_o : 頂版上面に作用する鉛直力 (kN)

H_o : 頂版上面に作用する水平力 (kN)

M_o : 頂版上面に作用するモーメント (kN.m)

W_f : 頂版重量 (浮力無視)

$$A_1 \cdot h \cdot c = 15092.0 \text{ (kN)}$$

W_f' : 地震時設計地盤面より上のケーソン重量 (kN)

h' : 頂版天端から地震時設計地盤面までの深さ ($h' < h$) = 0.000 (m)

kh : 設計水平震度 橋軸方向 = 0.25

橋軸直角方向 = 0.50

h : 頂版厚 = 4.000 (m)

A_1 : 頂版平面積 (m²)

A_2 : ケーソン平面積 (m²)

c : 鉄筋コンクリートの単位重量 = 24.5 (kN/m³)

形状 : 矩形

寸法 : $B_x = 22.000$ (m) , $B_y = 7.000$ (m)

頂版平面積 A_1

$$A_1 = B_x \cdot B_y = 154.00 \text{ (m}^2\text{)}$$

頂版慣性力

$$W_f' = 0.0 \text{ (kN)}$$

$$H_f = 0.0 \text{ (kN)} \quad M_f = 0.0 \text{ (kN.m)} : \text{橋軸方向}$$

$$H_f = 0.0 \text{ (kN)} \quad M_f = 0.0 \text{ (kN.m)} : \text{橋軸直角方向}$$

橋軸方向

	荷重名称	V_o (kN)	H_o (kN)	M_o (kN.m)	V_p (kN)	H_p (kN)	M_p (kN.m)
1	常時	72963.5	0.0	0.0	88055.5	0.0	0.0
2	地震時	67372.0	21540.0	276920.0	82464.0	21540.0	363080.0

橋軸直角方向

	荷重名称	V_o (kN)	H_o (kN)	M_o (kN.m)	V_p (kN)	H_p (kN)	M_p (kN.m)
1	地震時	67372.0	18450.0	275870.0	82464.0	18450.0	349670.0

2) 頂版支持部反力度

断面積 : A = 86.00 (m²)
 断面二次モーメント : I = 538.17 (m⁴) 橋軸方向
 I = 4023.67 (m⁴) 橋軸直角方向

$$i = \frac{V_p}{A} + \frac{M_p}{I} \cdot L_i$$

ここに、 i : 頂版中心からLiの位置の頂版支持部の鉛直反力度 (kN/m²)
 Li : 頂版中心からの距離 (m)

$$i' = i \cdot \frac{t}{t+h}$$

ここに、 i' : 有効幅を考慮した隔壁部の鉛直反力度 (kN/m²)
 t : 隔壁頂版支持部厚 = 1.000 (m)

橋軸方向

	荷重名称	i (kN/m ²)				i' (kN/m ²)	
		Li(m)					
1	常時	1023.9	1023.9	1023.9	1023.9	204.8	204.8
2	地震時	3320.2	2308.2	-1402.4	-390.4	461.6	-78.1

橋軸直角方向

	荷重名称	i (kN/m ²)			
		Li(m)			
1	地震時	1914.8	1784.5	2.9	133.3

3) 頂版重量および上載土重量

wf = h · c
 ws = h1 · t + h2 · (sat - w)
 ここに、 wf : 頂版重量 = 98.00 (kN/m²)
 ws : 上載土重量 (kN/m²)
 h1 : 水位より上の上載土厚 (m)
 h2 : 水位より下の上載土厚 (m)
 t : 上載土の湿潤重量 = 18.00 (kN/m³)
 sat : 上載土の飽和重量 = 19.00 (kN/m³)

橋軸方向

	荷重名称	h1(m)	h2(m)	ws(kN/m ²)
1	常時	0.000	2.007	18.44
2	地震時	0.000	0.000	0.00

橋軸直角方向

	荷重名称	h1(m)	h2(m)	ws(kN/m ²)
1	地震時	0.000	0.000	0.00

2. 断面力
橋軸方向

$$M = \frac{1}{6} \cdot (2 \cdot l_1 + l_2) \cdot a^2 + \frac{1}{2} \cdot (l_1 + l_2) \cdot a \cdot b$$

$$+ \frac{1}{6} \cdot (2 \cdot l_1' + l_2') \cdot (Ly - a)^2 - \frac{1}{2} \cdot (wf + ws) \cdot Ly^2$$

$$Ly - \frac{h}{2} = -0.150 < \frac{a}{2} = 0.750 \text{ よりせん断に対する照査は行わない。}$$

Ly = 1.850 (m), a = 1.500 (m) (頂版支持部幅), b = Ly - a = 0.350 (m)

	荷重名称	鉛直反力度(kN/m ²)				断面力
		1	2	1'	2'	M(kN.m/m)
1	常時	1023.9	1023.9	204.8	204.8	1502.7
		1023.9	1023.9	204.8	204.8	1502.7
2	地震時	3320.2	2308.2	461.6	414.4	4692.8
		-1402.4	-390.4	-78.1	-30.9	-1840.4

橋軸直角方向

$$M = \frac{1}{6} \cdot (2 \cdot l_1 + l_2) \cdot Lx^2 - \frac{1}{2} \cdot (wf + ws) \cdot Lx^2$$

$$Lx - \frac{h}{2} = -0.895 < \frac{a}{2} = 0.750 \text{ よりせん断に対する照査は行わない。}$$

Lx = 1.105 (m), a = 1.500 (m) (頂版支持部幅)

	荷重名称	鉛直反力度(kN/m ²)		断面力
		1	2	M(kN.m/m)
1	地震時	1914.8	1818.8	1089.6
		2.9	99.0	-38.5

3. 曲げに対する応力度照査

曲げモーメントが作用する単鉄筋長方形断面として照査する。

(1) 橋軸方向

全照査結果

case	下側引張			上側引張			許容応力度	
	M (kN.m)	c (N/mm ²)	s (N/mm ²)	M (kN.m)	c (N/mm ²)	s (N/mm ²)	ca (N/mm ²)	sa (N/mm ²)
1	1502.7	0.97	50.1	—	—	—	8.00	160.0
2	4692.8	3.02	156.5	-1840.4	1.55	116.6	12.00	300.0

許容値に対して最も厳しいケースの結果を示す。

項目		単位	下側引張	上側引張
荷重ケース		—	2	2
曲げモーメント		kN.m	4692.8	-1840.4
部材幅		cm	100.0	100.0
部材高		cm	400.0	400.0
必要鉄筋量		cm ²	43.71	16.30
鉄筋	1段目かぶり鉄筋	mm mm	100 D29@150	100 D29@150
	2段目かぶり鉄筋	mm mm	200 D29@150	— —
	鉄筋量	cm ²	85.654	42.827
中立軸		cm	87.45	64.65
応力度	c	N/mm ²	3.02	1.55
	s	N/mm ²	156.5	116.6
許容応力度	ca	N/mm ²	12.00	12.00
	sa	N/mm ²	300.0	300.0
ディープビーム	T	kN	2085.7	-817.9
	Asreq	cm ²	69.52	27.26

(2) 橋軸直角方向
全照査結果

case	下側引張			上側引張			許容応力度	
	M (kN.m)	c (N/mm ²)	s (N/mm ²)	M (kN.m)	c (N/mm ²)	s (N/mm ²)	ca (N/mm ²)	sa (N/mm ²)
1	1089.6	1.03	89.5	-38.5	0.06	7.9	12.00	300.0

許容値に対して最も厳しいケースの結果を示す。

項目		単位	下側引張	上側引張
荷重ケース		—	1	1
曲げモーメント		kN.m	1089.6	-38.5
部材幅		cm	100.0	100.0
部材高		cm	400.0	400.0
必要鉄筋量		cm ²	9.84	0.33
鉄筋	1段目かぶり鉄筋	mm	100	100
		mm	D25@300	D22@300
	2段目かぶり鉄筋	mm	200	—
	mm	D25@300	—	
鉄筋量		cm ²	33.780	12.903
中立軸		cm	57.62	36.96
応力度	c	N/mm ²	1.03	0.06
	s	N/mm ²	89.5	7.9
許容応力度	ca	N/mm ²	12.00	12.00
	sa	N/mm ²	300.0	300.0
ディープビーム	T	kN	484.3	-17.1
	Asreq	cm ²	16.14	0.57

最小鉄筋量照査

		Mu(kN.m)	Mc(kN.m)	1.7M(kN.m)	As(mm ² /m)	判定
橋軸方向	下側引張	11157	5103	7978	8565	OK
	上側引張	5707	5103	3129	4283	OK
橋軸直角方向	下側引張	4453	5103	1852	3378	OK
	上側引張	1731	5103	65	1290	OK

1)Mu Mc , 2)1.7M Mc , 3)As 500(mm²/m)

1) , 2)のどちらかと3)を満足するときOK

1.7Mは全ケース中の最大モーメントに対する値

4. 剛体判定

- ・ 1.0 . . . 剛体
- ・ >1.0 . . . 弾性体

$$= \sqrt[4]{\frac{3 \cdot k}{E \cdot h}} = \sqrt[4]{\frac{3 \cdot Ac}{L \cdot A \cdot h}}$$

ここに、 : 頂版端部から橋脚前面までの距離 = 1.850 (m)

k : 換算地盤反力係数 (= K / A) (kN/m³)

K : 全体バネ (= E · Ac / L) (kN/m)

E : 頂版のヤング係数 (kN/m²)

Ac : 頂版支持部の面積 = 86.00 (m²)

L : 側壁長 = 12.000 (m)

h : 頂版厚 = 4.000 (m)

A : 頂版面積 = 154.00 (m²)

$$= 0.4322 \text{ (m}^{-1}\text{)}$$

• $= 0.800$ 1.0 より、剛体と判定される。

4.4.3 地震時保有水平耐力度

以下のケースに対して照査を行う。

- ・液状化無視・地震動タイプI

1. 荷重

1) 頂版下面に作用する荷重

$$V_p = V + W_f$$

$$H_p = H + W_f' \cdot khG \cdot kh / khc$$

$$M_p = M + H \cdot h + w_f' \cdot khG \cdot kh / khc \cdot (h - h' / 2)$$

ここに、 V_p : 頂版下面に作用する鉛直力 (kN)

H_p : 頂版下面に作用する水平力 (kN)

M_p : 頂版下面に作用するモーメント (kN.m)

V : 頂版天端に作用する鉛直力 (kN)

H : 頂版天端に作用する水平力 (kN)

M : 頂版天端に作用するモーメント (kN.m)

W_f : 頂版重量 (浮力無視) = 15092.0 (kN)

W_f' : 地震時設計地盤面より上の頂版部のケーソン重量 = 0.0 (kN)

kh : 部材計算に用いるときの設計水平震度

橋軸方向 : 0.53 $khG = 0.00$ $Cz \cdot khco = 1.2800$

橋軸直角方向 : 0.63 $khG = 0.00$ $Cz \cdot khco = 1.2800$

h : 頂版厚 = 4.000 (m)

h' : 頂版天端から地震時設計地盤面までの深さ ($h' - h$) = 0.000 (m)

	橋軸方向	橋軸直角方向
V (kN)	69005.6	69005.6
H (kN)	38771.8	46087.3
M (kN.m)	560367.4	693611.7
V_p (kN)	84097.6	84097.6
H_p (kN)	38771.8	46087.3
M_p (kN.m)	715454.7	877960.8

2) 頂版支持部反力度

断面積 : $A = 86.00$ (m²)

断面二次モーメント : $I = 538.17$ (m⁴) 橋軸方向

$I = 4023.67$ (m⁴) 橋軸直角方向

$$i = \frac{V_p}{A} + \frac{M_p}{I} \cdot L_i$$

$$s = \frac{H_p}{A}$$

ここに、 i : 頂版中心から L_i の位置の頂版支持部の鉛直反力度 (kN/m²)

L_i : 頂版中心からの距離 (m)

s : 頂版支持部の水平反力度 = 450.8 (kN/m²) 橋軸方向

= 535.9 (kN/m²) 橋軸直角方向

側壁部

	橋軸方向		橋軸直角方向	
	L (m)	(kN/m ²)	L (m)	(kN/m ²)
外端	3.500	5630.9	11.000	3378.1
内端	2.000	3636.7	9.500	3050.8
h/2	—	—	—	—
柱前面	1.650	3171.4	9.895	3137.0
柱中心	0.000	977.9	0.000	977.9
柱前面	-1.650	-1215.7	-9.895	-1181.2
h/2	—	—	—	—
内端	-2.000	-1681.0	-9.500	-1095.0
外端	-3.500	-3675.1	-11.000	-1422.3

3) 頂版重量および上載土重量

$$wf = h \cdot c$$

$$ws = h1 \cdot t + h2 \cdot (sat - w)$$

ここに、wf : 頂版重量 = 98.00 (kN/m²)

ws : 上載土重量 = 18.38 (kN/m²)

h1 : 水位より上の上載土厚 = 0.000 (m)

h2 : 水位より下の上載土厚 = 2.000 (m)

t : 上載土の湿潤重量 = 18.00 (kN/m³)

sat : 上載土の飽和重量 = 19.00 (kN/m³)

w : 水の単位重量 = 9.81 (kN/m³)

2. 曲げに対する照査

1) 脚柱下端外縁断面における曲げモーメント

頂版支持部鉛直反力による曲げモーメント (M1)

橋軸方向

	側壁部 (kN.m)	隔壁部 (kN.m)	M1 (kN.m)
max側	177072.9	426.5	177499.4
min側	-105719.6	-186.9	-105906.5

橋軸直角方向

max側 : M1 = 14093.0 (kN.m)

min側 : M1 = -5734.9 (kN.m)

頂版支持部水平反力による曲げモーメント (M2)

$$M2 = s \cdot A' \cdot \frac{h}{2}$$

ここに、s : 頂版支持部水平反力度 (kN/m²)

A' : 脚柱下端外縁断面より外側の頂版支持部面積 (m²)

34.75 (m²) 橋軸方向

7.74 (m²) 橋軸直角方向

h : 頂版厚 = 4.000 (m)

M2 = 31333.1 (kN.m) 橋軸方向
 M2 = 8290.3 (kN.m) 橋軸直角方向

頂版および上載土重量による曲げモーメント (M3)

$M3 = (wf + ws) \cdot Ac' \cdot Lg$

ここに、Ac' : 脚柱下端外縁断面より外側の頂版面積 (m²)

40.700 (m²) 橋軸方向

7.735 (m²) 橋軸直角方向

Lg : 脚柱下端外縁断面よりAc'の重心位置までの距離 (m)

0.925 (m) 橋軸方向

0.553 (m) 橋軸直角方向

M3 = 4381.4 (kN.m) 橋軸方向

M3 = 497.4 (kN.m) 橋軸直角方向

作用曲げモーメント合計

max側 : $M = M1 - M2 - M3$

min側 : $M = M1 + M2 - M3$

橋軸方向

max側 : $M = 141784.9$ (kN.m)

min側 : $M = -78954.8$ (kN.m)

橋軸直角方向

max側 : $M = 5305.3$ (kN.m)

min側 : $M = 2058.1$ (kN.m)

2) 判定

項目	単位	橋軸方向		橋軸直角方向	
		下側引張	上側引張	下側引張	上側引張
有効幅	m	22.000	22.000	7.000	—
部材高	m	4.000	4.000	4.000	—
鉄筋	1段目かぶり鉄筋	mm D29@150	100 D29@150	100 D25@300	— —
	2段目かぶり鉄筋	mm D29@150	— —	200 D25@300	— —
	鉄筋量	cm ² /m	85.654	42.827	33.780
降伏モーメント	kN.m	230141.0	-120811.6	29648.5	—
作用モーメント	kN.m	141784.9	-78954.8	5305.3	—
使用鉄筋量	cm ² /m	85.654	—	33.780	—
釣合鉄筋量 / 2	cm ² /m	609.977	—	609.977	—
判定		OK	OK	OK	—

$sy = 345.0$ (N/mm²)

3. せん断に対する照査

照査断面が頂版支持部中心線より外側になるため照査を行わない。

4.5 頂版支持部

頂版支持部の最大反力度を等分布荷重として作用させ、許容支圧応力度以下であることを照査する。

$$= \left\{ \frac{V_p}{A} \pm \frac{M_p}{I} \cdot L \right\} \times 10^{-3} \quad ba$$

ここに、 \quad : 頂版中心からLの位置の頂版支持部の鉛直反力度 (N/mm²)

V_p : 頂版下面に作用する鉛直力 (kN)

M_p : 頂版下面に作用するモーメント (kN.m)

A : 頂版支持部面積 = 86.00 (m²)

I : 頂版支持部断面二次モーメント

538.17 (m⁴) 橋軸方向

4023.67 (m⁴) 橋軸直角方向

L : 頂版中心からの距離 (m)

3.500 (m) 橋軸方向

11.000 (m) 橋軸直角方向

ba : 許容支圧応力度 (N/mm²)

橋軸方向

	荷重名称	V_p (kN)	M_p (kN.m)	(N/mm ²)	ba (N/mm ²)
1	常時	88055.5	0.0	1.02	7.20
2	地震時	82464.0	363080.0	3.32	10.80

橋軸直角方向

	荷重名称	V_p (kN)	M_p (kN.m)	(N/mm ²)	ba (N/mm ²)
1	地震時	82464.0	349670.0	1.91	10.80

4.6 頂版と側壁連結部

頂版が浮上る場合および滑動する場合について照査する。

1. 浮上りに対する照査

頂版支持面を照査断面として曲げモーメントと軸力を考慮する。

1) 断面力

頂版下面における作用力を用いる。

橋軸方向

	荷重名称	M(kN.m)	N(kN)
1	常時	0.0	88055.5
2	地震時	363080.0	82464.0

橋軸直角方向

	荷重名称	M(kN.m)	N(kN)
1	地震時	349670.0	82464.0

2) 曲げ応力度照査

許容値に対して最も厳しい状態の結果を示す。

		単位	橋軸方向	橋軸直角方向
荷重ケース		—	2	1
曲げモーメント	M	kN.m	363080.0	349670.0
軸力	N	kN	82464.0	82464.0
中立軸位置	x	cm	156.6	2199.6
応力度	c	N/mm ²	5.94	1.86
	s	N/mm ²	303.5	-0.1
許容応力度	ca	N/mm ²	12.00	12.00
	sa	N/mm ²	300.0	300.0

配筋

側壁

		かぶり (mm)	X軸平行鉄筋量 (cm ²)	Y軸平行鉄筋量 (cm ²)
外側	1段	100	D16- 290 = 575.940	D16- 90 = 178.740
内側	1段	100	D16- 254 = 504.444	D16- 54 = 107.244

隔壁

	かぶり (mm)	鉄筋量 (cm ²)
1段	100	D16- 54 = 107.244
2段	150	D16- 54 = 107.244

2. 滑動に対する照査

0.6Vp Hp

ここに、Vp : 頂版下面に作用する鉛直力 (kN)

Hp : 頂版下面に作用する水平力 (kN)

橋軸方向

	荷重名称	Vp(kN)	0.6Vp(kN)	Hp(kN)	判定
1	常時	88055.5	52833.3	0.0	OK
2	地震時	82464.0	49478.4	21540.0	OK

橋軸直角方向

	荷重名称	Vp(kN)	0.6Vp(kN)	Hp(kN)	判定
1	地震時	82464.0	49478.4	18450.0	OK

3. 地震時保有水平耐力法照査

浮上りに対して、頂版支持面での曲げモーメントが降伏曲げモーメント以下であることを照査する

		単位	橋軸方向	橋軸直角方向
曲げモーメント	M	kN.m	715454.7	877960.8
軸力	N	kN	84097.6	84097.6
降伏モーメント	My	kN.m	421352.9	1220963.5
判定		—	OUT	OK

4.7 作業室天井スラブ

4.7.1 施工時

側壁および隔壁により準固定支持された版として考える。準固定支持の位置は側壁および隔壁の中心線とし、これに外接する矩形とする。

1. 荷重

a) 荷重水満載状態

$$W1 = qu1 + Wc - qu'$$

ここに、W1 : 作業室天井スラブ作用荷重 (kN/m²)

$$qu1 : \text{沈下用水重量} = 238.6 \text{ (kN/m}^2\text{)}$$

$$qu1 = hw1 \cdot w$$

$$hw1 : \text{作業室天井スラブ上端からケーソン内水位までの高さ} = 24.327 \text{ (m)}$$

$$w : \text{水の単位重量} = 9.81 \text{ (kN/m}^3\text{)}$$

$$Wc : \text{作業室天井スラブ自重} = 41.6 \text{ (kN/m}^2\text{)}$$

$$Wc = h \cdot c$$

$$h : \text{作業室天井スラブ厚} = 1.700 \text{ (m)}$$

$$c : \text{鉄筋コンクリートの単位重量} = 24.5 \text{ (kN/m}^3\text{)}$$

$$qu' : \text{作業気圧の1/3} = 94.6 \text{ (kN/m}^2\text{)}$$

$$qu' = 1/3 \cdot H \cdot w$$

$$H : \text{ケーソン下端から施工時外水位までの高さ} = 28.927 \text{ (m)}$$

$$W1 = 185.7 \text{ (kN/m}^2\text{)}$$

b) 水替え状態

$$W2 = Wc - qu$$

ここに、W2 : 作業室天井スラブ作用荷重 (kN/m²)

$$qu : \text{作業気圧} = 283.8 \text{ (kN/m}^2\text{)}$$

$$qu = H \cdot w$$

$$W2 = -242.1 \text{ (kN/m}^2\text{)}$$

2. 断面力

1) 荷重分配

スパン長をLx, Lyとすると

$$= \frac{Lx}{Ly}$$

(1) < 0.4のとき

$$Wx = W, Wy = 0.0$$

(2) 0.4 ~ 2.5のとき

$$Wx = \frac{1}{1 + \frac{Lx^4}{Ly^4}} \cdot W \quad Wy = \frac{\frac{Lx^4}{Ly^4}}{1 + \frac{Lx^4}{Ly^4}} \cdot W$$

(3) 2.5 < のとき

$$Wx = 0.0, Wy = W$$

版	Lx (m)	Ly (m)		荷重	Wx (kN/m ²)	Wy (kN/m ²)
1	6.750	5.500	1.23	1	56.8	128.9
				2	-74.1	-168.0
2	7.000	5.500	1.27	1	51.2	134.5
				2	-66.8	-175.3

荷重1 = 荷重水満載状態, 荷重2 = 水替え状態

2) 断面力

$$M1 = - \frac{1}{12} \cdot W \cdot L^2$$

$$M2 = \frac{1}{16} \cdot W \cdot L^2$$

$$S = \frac{1}{2} \cdot W \cdot L - W \cdot \frac{h}{2}$$

ここに、M1：端部の曲げモーメント (kN.m/m)

M2：支間部の曲げモーメント (kN.m/m)

S：端部からh/2離れた位置でのせん断力 (kN/m)

版	荷重	橋軸方向			橋軸直角方向		
		M1 (kN.m/m)	M2 (kN.m/m)	S (kN/m)	M1 (kN.m/m)	M2 (kN.m/m)	S (kN/m)
1	1	-324.9	243.7	244.9	-215.7	161.8	143.5
	2	423.6	-317.7	-319.3	281.3	-210.9	-187.0
2	1	-339.0	254.2	255.5	-209.3	156.9	135.8
	2	441.9	-331.4	-333.1	272.8	-204.6	-177.1

荷重1 = 荷重水満載状態, 荷重2 = 水替え状態

3. 応力度照査

1) 曲げに対する応力度照査

許容値に対して最も厳しい状態での曲げ応力度計算結果を示す。

橋軸方向

項 目		単位	下側引張	上側引張
版		—	2	2
荷重ケース		—	2	1
曲げモーメント		kN.m	441.9	-339.0
部材幅		cm	100.0	100.0
部材高		cm	170.0	170.0
必要鉄筋量		cm ²	12.07	9.20
鉄筋	1段目かぶり鉄筋	mm mm	100 D16@150	100 D16@150
	鉄筋量	cm ²	13.240	13.240
中立軸		cm	23.30	23.30
応力度	c	N/mm ²	2.49	1.91
	s	N/mm ²	219.3	168.2
許容応力度	ca	N/mm ²	12.00	12.00
	sa	N/mm ²	240.0	240.00

橋軸直角方向

項 目		単位	下側引張	上側引張
版		—	1	1
荷重ケース		—	2	1
曲げモーメント		kN.m	281.3	-215.7
部材幅		cm	100.0	100.0
部材高		cm	170.0	170.0
必要鉄筋量		cm ²	7.61	5.81
鉄筋	1段目かぶり鉄筋	mm mm	100 D16@150	100 D16@150
	鉄筋量	cm ²	13.240	13.240
中立軸		cm	23.30	23.30
応力度	c	N/mm ²	1.59	1.22
	s	N/mm ²	139.5	107.0
許容応力度	ca	N/mm ²	12.00	12.00
	sa	N/mm ²	240.0	240.00

2) せん断に対する照査

許容値に対して最も厳しい状態でのせん断応力度計算結果を示す。

項 目		単位	Y方向	X方向	
版	—	—	2	1	
荷重ケース	—	—	2	2	
作用せん断力	S	kN	-333.1	-187.0	
部材幅	b	cm	100.0	100.0	
部材高	h	cm	170.0	170.0	
有効高	d	cm	160.0	160.0	
補正係数	Ce	—	0.910	0.910	
軸方向引張鉄筋比	pt	%	0.08	0.08	
補正係数	Cpt	—	0.665	0.665	
せん断応力度	m	N/mm ²	0.208	0.117	
許容応力度の割増係数	—	—	1.50	1.50	
許容せん断応力度	a1	N/mm ²	0.345	0.345	
	a	N/mm ²	0.209	0.209	
	a2	N/mm ²	2.550	2.550	
コンクリートが負担するせん断力	Sca	kN	334.3	334.3	
斜引張鉄筋	負担するせん断力	Sh'	kN	0.0	0.0
	部材軸方向間隔	s	cm	25.0	25.0
	許容引張応力度	sa	N/mm ²	240.0	240.0
	使用鉄筋量	Aw	cm ²	5.068	5.068
	必要鉄筋量	Awreq	cm ²	0.000	0.000

4.7.2 完成後

本ケースの場合、刃口内側の基部と作業室天井スラブとが交差する点から引いた45°の荷重伝達線がケーソン底面より上で交差するため、側壁あるいは隔壁に応力が流れるものと考えられる。したがって、照査を省略する。

4.7.3 地震時保有水平耐力法

以下のケースに対して照査を行う。

- ・液状化無視・地震動タイプI

本ケースの場合、刃口内側の基部と作業室天井スラブとが交差する点から引いた45°の荷重伝達線がケーソン底面より上で交差するため、側壁あるいは隔壁に応力が流れるものと考えられる。したがって、照査を省略する。

4.8 吊桁

1. 荷重

1) 作業室天井スラブに作用する荷重

$$W1 = qu1 + Wc - qu'$$

ここに、W1 : 作業室天井スラブ作用荷重 (kN/m²)

$$qu1 : \text{沈下用水重量} = 238.6 \text{ (kN/m}^2\text{)}$$

$$qu1 = hw1 \cdot w$$

$$hw1 : \text{作業室天井スラブ上端からケーソン内水位までの高さ} = 24.327 \text{ (m)}$$

$$w : \text{水の単位重量} = 9.81 \text{ (kN/m}^3\text{)}$$

$$Wc : \text{作業室天井スラブ自重} = 41.6 \text{ (kN/m}^2\text{)}$$

$$Wc = h \cdot c$$

$$h : \text{作業室天井スラブ厚} = 1.700 \text{ (m)}$$

$$c : \text{鉄筋コンクリートの単位重量} = 24.5 \text{ (kN/m}^3\text{)}$$

$$qu' : \text{作業気圧の1/3} = 94.6 \text{ (kN/m}^2\text{)}$$

$$qu' = 1/3 \cdot H \cdot w$$

$$H : \text{ケーソン下端から施工時外水位までの高さ} = 28.927 \text{ (m)}$$

$$W1 = 185.7 \text{ (kN/m}^2\text{)}$$

2) 吊桁自重

$$W2 = t \cdot h \cdot c$$

ここに、W2 : 吊桁自重 (kN/m)

$$t : \text{吊桁厚} = 1.000 \text{ (m)}$$

$$h : \text{吊桁高さ} = 0.010 \text{ (m)}$$

$$W2 = 0.2 \text{ (kN/m)}$$

2. 断面力

1) 作業室天井スラブに作用する荷重による断面力

側壁および吊桁中心を軸線とし、各交点から45°の荷重伝達線を想定し、荷重W1の分担分を求める。

X方向の軸線幅をLx, Y方向の軸線幅をLyとする。

$$h' = \text{吊桁高} + \text{作業室天井スラブ厚} = 1.710 \text{ (m)}$$

a) Ly > Lxのとき

$$q = W1 \cdot \frac{Lx}{2} \text{ (kN/m)}$$

$$M = \frac{1}{24} \cdot q \cdot Ly^2 \cdot \left(3 - \frac{Lx^2}{Ly^2} \right) \text{ (kN.m)}$$

Lx > h'のとき

$$S = \frac{1}{2} \cdot q \cdot \left\{ (Ly - Lx) + \frac{1}{2} \cdot \left(1 + \frac{h'}{Lx} \right) \cdot (Lx - h') \right\} \text{ (kN)}$$

Lx h' < Lyのとき

$$S = \frac{1}{2} \cdot q \cdot (Ly - h') \text{ (kN)}$$

b) Ly < Lxのとき

$$q = W1 \cdot \frac{Ly}{2} \text{ (kN/m)}$$

$$M = \frac{1}{12} \cdot q \cdot Ly^2 \quad (\text{kN}\cdot\text{m})$$

$$S = \frac{1}{4} \cdot q \cdot \left(\frac{h'}{Ly} + 1 \right) \cdot (Ly - h') \quad (\text{kN})$$

吊桁	Ly	左側				右側			
		Lx	q	M	S	Lx	q	M	S
1	5.500	6.750	510.7	1287.4	634.3	7.000	510.7	1287.4	634.3

2) 吊桁自重による断面力

$$M = \frac{1}{8} \cdot W2 \cdot Ly^2 = 0.9 \quad (\text{kN}\cdot\text{m})$$

$$S = \frac{1}{2} \cdot W2 \cdot (Ly - h') = 0.5 \quad (\text{kN})$$

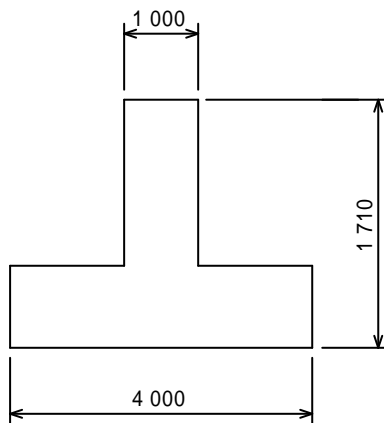
3) 合計

吊桁	M (kN.m)	S (kN)
1	2575.7	1269.1

3. 応力度照査

最も断面力の大きい吊桁について照査する。

作業室天井スラブのうち吊桁厚の4倍の範囲を有効幅として応力度を照査する。



1) 曲げに対する照査

曲げモーメント		kN.m	2575.7
鉄筋	1段目かぶり鉄筋	mm mm	100 D16@150
	鉄筋量	cm ²	52.960
中立軸		cm	24.07
応力度	c	N/mm ²	3.74
	s	N/mm ²	318.9
許容応力度	ca	N/mm ²	12.00
	sa	N/mm ²	240.0

2) せん断に対する照査

作用せん断力	S	kN	1269.1	
部材幅	b	cm	400.0	
部材高	h	cm	171.0	
有効高	d	cm	161.0	
補正係数	Ce	—	0.908	
軸方向引張鉄筋比	pt	%	0.08	
補正係数	Cpt	—	0.664	
せん断応力度	m	N/mm ²	0.197	
許容応力度の割増係数	—	—	1.50	
許容せん断応力度	a1	N/mm ²	0.345	
	a	N/mm ²	0.208	
	a2	N/mm ²	2.550	
コンクリートが負担するせん断力	Sca	kN	1341.2	
斜引張鉄筋	負担するせん断力	Sh'	kN	0.0
	部材軸方向間隔	s	cm	25.0
	許容引張応力度	sa	N/mm ²	240.0
	使用鉄筋量	Aw	cm ²	19.005
	必要鉄筋量	Awreq	cm ²	0.000

4. 吊筋

$$T = q + W2$$

$$Asreq = \frac{T \times 10^3}{sa \times 10^2}$$

ここに、T : 引張力 (kN/m)

q : 作業室天井スラブ自重 = 510.7 + 510.7 = 1021.4 (kN/m)

W2 : 吊桁自重 = 0.2 (kN/m)

Asreq : 必要鉄筋量 (cm²/m)

sa : 鉄筋の許容引張応力度 = 240.0 (N/mm²)

以上により、T = 1021.6 (kN/m)

$$Asreq = 42.57 \text{ (cm}^2\text{/m)} > As = 31.78 \text{ (cm}^2\text{/m)}$$

4.9 刃口

刃口基部を固定端とする片持ち梁として考える。

1. 荷重

外側から静止土圧、静水圧、内側から作業気圧の1/3を考慮する。

1) 静止土圧

$$p_o = K_o \cdot \{ (i \cdot h_i) + q \}$$

ただし、地盤面より15.0m以深は一定値とする。

ここに、 p_o : 静止土圧 (kN/m²)

K_o : 静止土圧係数 = 0.5

i : i 番目の地層の土の単位重量 (kN/m³)

h_i : i 番目の地層の層厚 (m)

q : 上載荷重 = 0.0 (kN/m²)

施工時地盤面 : -6.320 (m)

刃口基部 : -26.027 (m)

刃口先端 : -28.327 (m)

せん断照査位置 : -26.827 (m) (刃口基部厚 = 1.600 (m))

	標高 (m)	h (m)	i (kN/m ³)	$\cdot h + q$ (kN/m ²)	p_o (kN/m ²)
1	-6.320 -21.320	15.000	9.19	0.0 137.8	0.0 68.9
2	-21.320 -22.927	1.607	9.19	137.8 152.6	68.9 68.9
3	-22.927 -26.027	3.100	11.19	152.6 187.3	68.9 68.9
4	-26.027 -26.827	0.800	11.19	187.3 196.3	68.9 68.9
5	-26.827 -28.327	1.500	11.19	196.3 213.0	68.9 68.9
6	-28.327 -30.000	1.673	11.19	213.0 231.8	68.9 68.9

2) 静水圧

$$p_w = w \cdot z$$

ここに、 p_w : 静水圧 (kN/m²)

w : 水の単位重量 = 9.81 (kN/m³)

z : 施工時外水位からの深度 (m)

刃口基部までの深さ = 26.627 (m)

せん断照査位置までの深さ = 27.427 (m)

刃口先端までの深さ = 28.927 (m)

刃口基部 : $p_w = 261.2$ (kN/m²)

せん断照査位置 : $p_w = 269.1$ (kN/m²)

刃口先端 : $p_w = 283.8$ (kN/m²)

3) 作業気圧の1/3

$$p_r = \frac{1}{3} \cdot w \cdot H$$

ここに、 p_r : 作業気圧の1/3 (kN/m²)

H : 施工時外水位から基礎先端までの深さ = 28.927 (m)

$$p_r = 94.6 \text{ (kN/m}^2\text{)}$$

2. 断面力

$$M_i = \frac{1}{6} \cdot (2 \cdot p_{2i} + p_{1i}) \cdot b_i^2 + \frac{1}{2} \cdot (p_{1i} + p_{2i}) \cdot b_i \cdot a_i$$

$$S_i = \frac{1}{2} \cdot (p_{1i} + p_{2i}) \cdot b_i$$

$$M = (M_i), \quad S = (S_i)$$

ここに、 M_i : i 番目の分布荷重による刃口基部における曲げモーメント (kN.m/m)

p_{1i} : i 番目の分布荷重の上端荷重強度 (kN/m²)

p_{2i} : i 番目の分布荷重の下端荷重強度 (kN/m²)

a_i : i 番目の分布荷重上端から照査断面までの距離 (m)

b_i : i 番目の分布荷重載荷長 (m)

S_i : i 番目の分布荷重によるせん断照査位置におけるせん断力 (kN/m)

M : 刃口基部における曲げモーメント (kN.m/m)

S : せん断照査位置におけるせん断力 (kN/m)

M' : せん断照査位置における曲げモーメント (kN.m/m)

	p1 (kN/m ²)	p2 (kN/m ²)	a (m)	b (m)	M (kN.m/m)
1	235.5	243.4	0.000	0.800	77.0
2	243.4	258.1	0.800	1.500	585.8
=					662.8

	p1 (kN/m ²)	p2 (kN/m ²)	a (m)	b (m)	S (kN/m)	M' (kN.m/m)
1	243.4	258.1	0.000	1.500	376.1	284.9
=					376.1	284.9

3. 応力度照査

1) 曲げに対する照査

曲げモーメント		kN.m	662.8
部材幅		cm	100.0
部材高		cm	160.0
必要鉄筋量		cm ²	19.58
鉄筋	1段目かぶり鉄筋	mm mm	100 D16@150
	鉄筋量	cm ²	13.240
中立軸		cm	22.50
応力度	c	N/mm ²	4.13
	s	N/mm ²	351.3
許容応力度	ca	N/mm ²	12.00
	sa	N/mm ²	240.0

2) せん断に対する照査

作用せん断力	S	kN	376.1	
作用曲げモーメント	M'	kN.m	284.9	
部材幅	b	cm	100.0	
部材高	h	cm	111.3	
有効高	d	cm	101.3	
部材圧縮縁が部材軸方向となす角		°	0.55	
せん断力	Sh	kN	205.0	
補正係数	Ce	—	0.998	
軸方向引張鉄筋比	pt	%	0.13	
補正係数	Cpt	—	0.761	
せん断応力度	m	N/mm ²	0.202	
許容応力度の割増係数	—	—	1.50	
許容せん断応力度	a1	N/mm ²	0.345	
	a	N/mm ²	0.262	
	a2	N/mm ²	2.550	
コンクリートが負担するせん断力	Sca	kN	265.6	
斜引張鉄筋	負担するせん断力	Sh'	kN	0.0
	部材軸方向間隔	s	cm	25.0
	許容引張応力度	sa	N/mm ²	240.0
	使用鉄筋量	Aw	cm ²	5.068
	必要鉄筋量	Awreq	cm ²	0.000

4.10 2次応力

ケーソンが沈下作業に入った直後の単純支持状態および片持支持状態について検討を行う。

1. 荷重

$$w = \frac{W}{L}$$

ここに、 w : ケーソンの単位幅当り重量 (kN/m)

W : ケーソン重量 (kN)

L : ケーソンの長径 = 22.000 (m)

ケーソン重量 W

刃口部

$$v1 = \frac{h1}{6} \cdot (a1 + 4 \cdot a2 + a3)$$

$$A1 = 22.200 \cdot 7.200 = 159.84 \text{ (m}^2\text{)}$$

$$a1 = A1 - 19.000 \cdot 4.000 = 83.84 \text{ (m}^2\text{)}$$

$$a2 = A1 - 20.400 \cdot 5.400 = 49.68 \text{ (m}^2\text{)}$$

$$a3 = A1 - 21.800 \cdot 6.800 = 11.60 \text{ (m}^2\text{)}$$

$$h1 = 2.300 \text{ (m)}$$

$$v1 = 112.76 \text{ (m}^3\text{)}$$

作業室天井スラブ

$$v2 = (A1 - A') \cdot h2 = (159.84 - 3.39) \cdot 1.700 = 265.96 \text{ (m}^3\text{)}$$

A' : シャフト孔面積 × シャフト孔数

側壁部

$$v3 = A2 \cdot h3$$

$$A2 = 22.000 \cdot 7.000 - 19.000 \cdot 4.000$$

$$+ 1.000 \cdot (19.000 \cdot 0 + 4.000 \cdot 2) - 1.000^2 \cdot 0 \cdot 2 = 86.00 \text{ (m}^2\text{)}$$

$$h3 = 0.000 \text{ (m)}$$

$$v3 = 0.00 \text{ (m}^3\text{)}$$

$$W = (v1) \cdot c = 378.721 \cdot 24.5 = 9278.7 \text{ (kN)}$$

$$w = \frac{9278.7}{22.000} = 421.8 \text{ (kN/m)}$$

2. 断面力

1) 単純支持状態 (下側引張)

$$M1 = \frac{1}{8} \cdot w \cdot \left(\frac{L}{4} \right)^2 = \frac{1}{128} \cdot w \cdot L^2 = 1594.8 \text{ (kN.m)}$$

2) 片持支持状態 (上側引張)

$$M2 = \frac{1}{2} \cdot w \cdot \left(\frac{L}{5} \right)^2 = \frac{1}{50} \cdot w \cdot L^2 = 4082.6 \text{ (kN.m)}$$

3. 応力度照査

無筋コンクリート断面として照査する。

1) 断面諸元

	A (m ²)	z (m)	A · z (m ³)	A · z ² (m ⁴)	lo (m ⁴)
1	7.200 · 1.700 = 12.24	3.150	38.56	121.45	2.95
2	(1.600 + 0.200) · 2.300 = 4.14	1.448	6.00	8.68	1.35
	16.38		44.55	130.13	4.30

$$z_g = \frac{(A \cdot z)}{(A)} = 2.720 \text{ (m)}$$

$$I' = (I_o) + (A \cdot z^2) = 134.43 \text{ (m}^4\text{)}$$

$$I = I' - (A) \cdot z_g^2 = 13.26 \text{ (m}^4\text{)}$$

$$y_l = z_g$$

$$y_u = h - z_g = 1.280 \text{ (m)} \quad (h = 4.000 \text{ (m)})$$

ここに、 z_g ：下端から図心までの高さ (m)

y_l ：図心から下縁までの距離 (m)

y_u ：図心から上縁までの距離 (m)

2) 応力度

$$t_l = \frac{M_1}{I} \cdot y_l \cdot 10^{-3} = 0.327 \text{ (N/mm}^2\text{)} \quad t_a = 0.450 \text{ (N/mm}^2\text{)}$$

$$t_u = \frac{M_2}{I} \cdot y_u \cdot 10^{-3} = 0.394 \text{ (N/mm}^2\text{)} \quad t_a = 0.450 \text{ (N/mm}^2\text{)}$$

ここに、 t_l ：下縁の引張応力度 (N/mm²)

t_u ：上縁の引張応力度 (N/mm²)

t_a ：無筋コンクリートの許容引張応力度 (N/mm²) (施工時)

5章 沈下計算

1. 沈下力

リフト	構築高さ (m)	累計高さ (m)	本体重量 (kN)	中詰め材重量 (kN)	橋脚重量 (kN)	上載重量 (kN)	累計沈下力 (kN)
1	4.000	4.000	9278.7	0.0	0.0	0.0	9278.7
2	0.010	4.010	9299.7	0.0	0.0	0.0	9299.7
3	11.990	16.000	34562.7	0.0	0.0	0.0	34562.7
4	4.000	20.000	49322.2	0.0	0.0	0.0	49322.2
5	1.000	21.000	49322.2	0.0	1513.0	0.0	50835.2

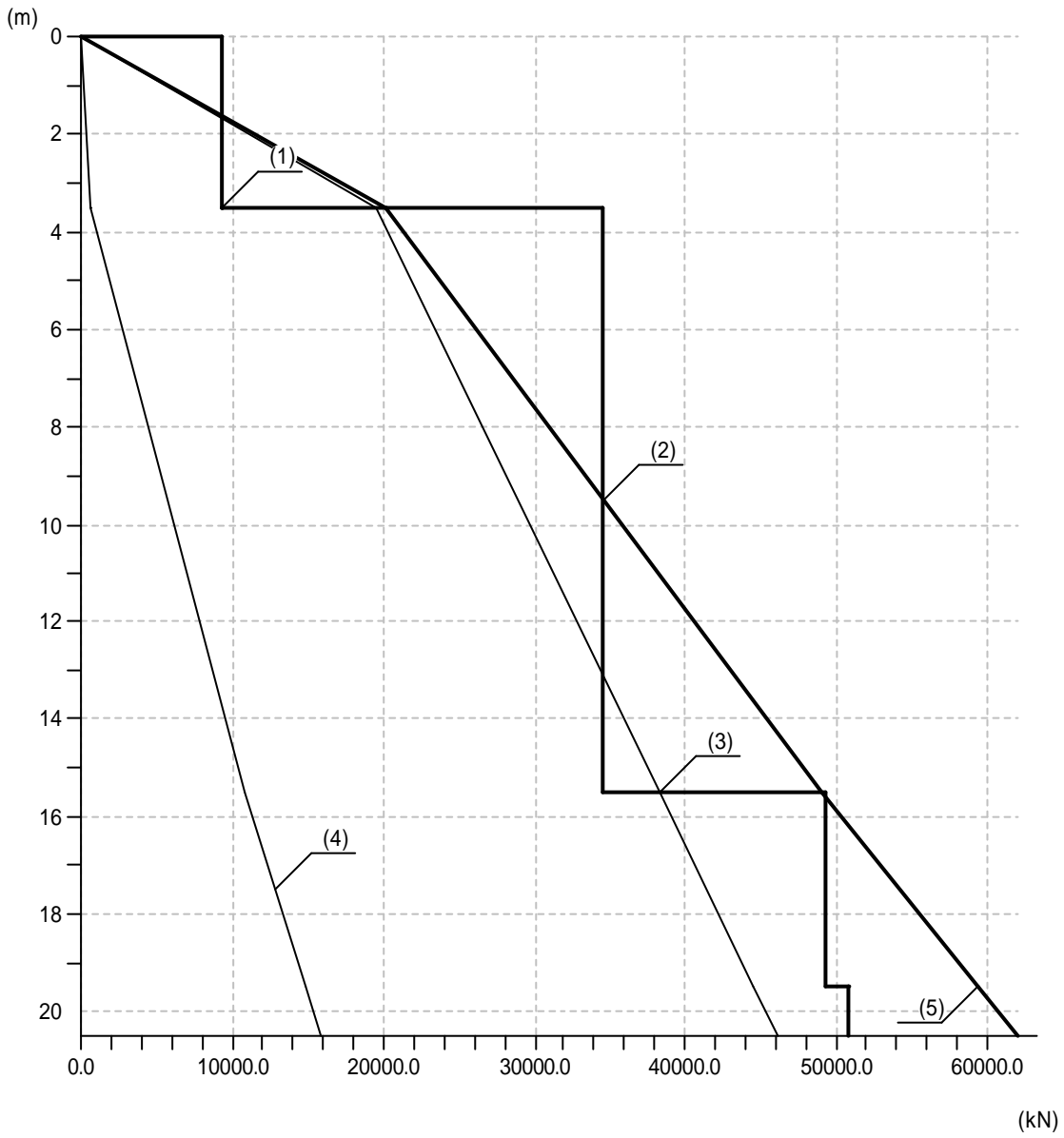
2. 沈下抵抗力

リフト	沈下深さ (m)	揚圧力 (kN)	周面摩擦力 (kN)	沈下抵抗力 (kN)
1	3.500	19485.9	621.7	20107.6
2	3.510	19501.6	625.2	20126.8
3	15.500	38302.3	10753.6	49055.9
4	19.500	44574.4	14813.6	59388.0
5	20.500	46142.4	15864.2	62006.7

3. 沈下関係

リフト	沈下力 (kN)	沈下抵抗力 (kN)	過不足荷重 (kN)
1	9278.7	20107.6	-10828.9
2	9299.7	20126.8	-10827.1
3	34562.7	49055.9	-14493.2
4	49322.2	59388.0	-10065.8
5	50835.2	62006.7	-11171.5

4. 沈下関係図



- (1) 躯体重量 (2) 累計沈下力 (3) 揚圧力
- (4) 周面摩擦力 (5) 沈下抵抗力

6章 基礎バネ計算

固有周期の算出に用いるケーソン基礎のバネは、地盤抵抗をすべて弾性体として求めたケーソン天端における変位および回転角を用いて算出する。

1. 地盤の動的変形係数

層	土質	層厚 (m)	N値	動的変形係数 ED(kN/m ²)	動的ポアソン比
1	砂質土	14.600	23.0	182535	0.50
2	砂質土	5.400	35.0	268327	0.50

2. 地盤反力係数

1) 基礎底面の鉛直方向地盤反力係数

$$k_v = k_{v0} \cdot \left(\frac{B_v}{0.3} \right)^{-3/4}$$

$$k_{v0} = \frac{1}{0.3} \cdot ED$$

$$B_v = \sqrt{A_v}$$

ここに、 k_v : 基礎底面の鉛直方向地盤反力係数 (kN/m³)
 k_{v0} : 直径0.3mの剛体円板による平板載荷試験の値に相当する鉛直方向地盤反力係数 (kN/m³)
 B_v : 基礎の換算載荷幅= 12.41 (m)
 ED : 地盤の動的変形係数 (kN/m²)
 A_v : 鉛直方向の載荷面積= 154.0 (m²)
 基礎形状 : 矩形
 基礎幅 : X = 22.000(m) , Y = 7.000(m)

$$ED = 268327.0 \text{ (kN/m}^2\text{)}$$

$$k_{v0} = 894423.3 \text{ (kN/m}^3\text{)}$$

$$k_v = 54836.0 \text{ (kN/m}^3\text{)}$$

2) 基礎底面の水平方向せん断地盤反力係数

$$k_s = 0.3 \cdot k_v$$

ここに、 k_s : 基礎底面の水平方向せん断地盤反力係数 (kN/m³)
 $k_s = 16451.0 \text{ (kN/m}^3\text{)}$

3) 基礎前面の水平方向地盤反力係数

$$k_H = k \cdot k_{H0} \cdot \left(\frac{B_H}{0.3} \right)^{-3/4}$$

$$B_H = B_e \left(\sqrt{B_e \cdot L_e} \right)$$

$$k_{H0} = \frac{1}{0.3} \cdot ED$$

ここに、 k_H : 基礎前面の水平方向地盤反力係数 (kN/m³)
 k : k_H の推定に用いる補正係数 = 1.5
 k_{H0} : 直径0.3mの剛体円板による平板載荷試験の値に相当する水平方向地盤反力係数 (kN/m³)
 B_H : 基礎前面の換算載荷幅 (m)

Be : 基礎の有効前面幅 (m)
 基礎形状 : 矩形
 基礎幅 : X = 22.000(m) , Y = 7.000(m)
 Be = B
 B : 前面幅 (m)
 Le : 基礎の有効根入れ深さ = 20.000 (m)

	Be (m)	(Be · Le) (m)	BH (m)
橋軸方向	22.000	20.976	20.976
橋軸直角方向	7.000	11.832	7.000

4) 基礎側面の水平方向せん断地盤反力係数

$$kSHD = 0.6 \cdot kHD$$

$$kHD = k \cdot kHo \cdot \left(\frac{DH}{0.3} \right)^{-3/4}$$

$$DH = De \left(\sqrt{De \cdot Le} \right)$$

ここに、kSHD : 基礎側面の水平方向せん断地盤反力係数 (kN/m²)

kHD : 基礎側面の水平方向地盤反力係数 (kN/m³)

DH : 基礎側面の換算載荷幅 (m)

De : 基礎の有効側面幅 (m)

基礎形状 : 矩形

基礎幅 : X = 22.000(m) , Y = 7.000(m)

De = D

D : 側面幅 (m)

Le : 基礎の有効根入れ深さ = 20.000 (m)

	De (m)	(De · Le) (m)	DH (m)
橋軸方向	7.000	11.832	7.000
橋軸直角方向	22.000	20.976	20.976

5) 基礎前背面の鉛直方向せん断地盤反力係数

$$kSVB = 0.3 \cdot kH$$

ここに、kSVB : 基礎前背面の鉛直方向せん断地盤反力係数 (kN/m²)

kH : 基礎前面の水平方向地盤反力係数 (kN/m³)

6) 基礎側面の鉛直方向せん断地盤反力係数

$$kSVD = 0.3 \cdot kHD$$

ここに、kSVD : 基礎側面の鉛直方向せん断地盤反力係数 (kN/m²)

kHD : 基礎側面の水平方向地盤反力係数 (kN/m³)

橋軸方向 (kN/m³)

No	kH	kSHD	kSVB	kSVD
1	37745	51580	11324	25790
2	55486	75823	16646	37912

橋軸直角方向 (kN/m³)

No	kH	kSHD	kSVB	kSVD
1	85967	22647	25790	11324
2	126372	33291	37912	16646

3. 固有周期算出用地盤バネ定数

一般式

$$\begin{bmatrix} H \\ M \end{bmatrix} = \begin{bmatrix} Ass & Asr \\ Ars & Arr \end{bmatrix} \begin{bmatrix} \\ \end{bmatrix}$$

より

$$\begin{bmatrix} Ho & 0 \\ 0 & Mo \end{bmatrix} = \begin{bmatrix} Ass & Asr \\ Ars & Arr \end{bmatrix} \begin{bmatrix} oH & oM \\ oH & oM \end{bmatrix}$$

$$\begin{bmatrix} Ass & Asr \\ Ars & Arr \end{bmatrix} = \begin{bmatrix} Ho & 0 \\ 0 & Mo \end{bmatrix} \begin{bmatrix} oH & oM \\ oH & oM \end{bmatrix}^{-1}$$

ここに、Ho : 基礎天端に作用する単位水平力 (kN)

Mo : 基礎天端に作用する単位モーメント (kN.m)

oH : Hoによって生じる基礎天端の水平変位 (m)

oH : Hoによって生じる基礎天端の回転角 (rad)

oM : Moによって生じる基礎天端の水平変位 (m)

oM : Moによって生じる基礎天端の回転角 (rad)

Ass : 地盤バネ定数 (kN/m)

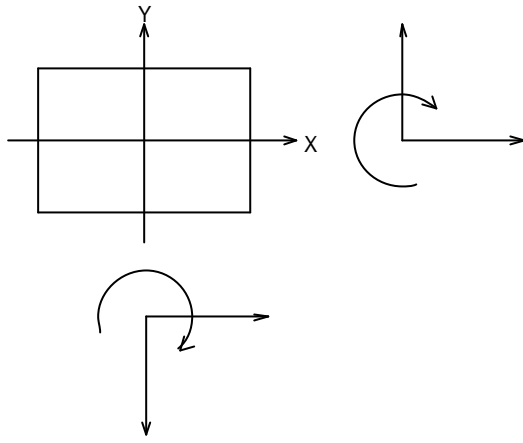
Asr : 地盤バネ定数 (kN/rad)

Ars : 地盤バネ定数 (kN.m/m)

Arr : 地盤バネ定数 (kN.m/rad)

項目	単位	橋軸方向	橋軸直角方向
Ho	kN	1.00	1.00
Mo	kN.m	1.00	1.00
oH	m	1.1371E-007	6.7486E-008
oH	rad	8.7386E-009	3.7920E-009
oM	m	8.7386E-009	3.7920E-009
oM	rad	1.1879E-009	3.8944E-010
Ass	kN/m	2.0231E+007	3.2719E+007
Asr	kN/rad	-1.4883E+008	-3.1858E+008
Ars	kN.m/m	-1.4883E+008	-3.1858E+008
Arr	kN.m/rad	1.9368E+009	5.6699E+009

Y方向：橋軸方向
X方向：橋軸直角方向



7章 予備計算

7.1 地盤反力係数

1. 基礎底面の鉛直方向地盤反力係数

$$k_v = k_{v0} \cdot \left(\frac{B_v}{0.3} \right)^{-3/4}$$

$$k_{v0} = \frac{1}{0.3} \cdot \cdot E_0$$

$$B_v = \sqrt{A_v}$$

ここに、 k_v : 基礎底面の鉛直方向地盤反力係数 (kN/m³)
 k_{v0} : 直径0.3mの剛体円板による平板載荷試験の値に相当する鉛直方向地盤反力係数 (kN/m³)
 B_v : 基礎の換算載荷幅= 12.41 (m)
 : 地盤反力係数の推定に用いる係数
 E_0 : 地盤の変形係数 (kN/m²)
 A_v : 鉛直方向の載荷面積= 154.0 (m²)
 基礎形状 : 矩形
 基礎幅 : X = 22.000(m) , Y = 7.000(m)

常時

$$\cdot E_0 = 98000.0 \text{ (kN/m}^2\text{)}$$

$$k_{v0} = 326666.7 \text{ (kN/m}^3\text{)}$$

$$k_v = 20027.0 \text{ (kN/m}^3\text{)}$$

地震時

$$\cdot E_0 = 196000.0 \text{ (kN/m}^2\text{)}$$

$$k_{v0} = 653333.3 \text{ (kN/m}^3\text{)}$$

$$k_v = 40055.0 \text{ (kN/m}^3\text{)}$$

2. 基礎底面の水平方向せん断地盤反力係数

$$k_s = 0.3 \cdot k_v$$

ここに、 k_s : 基礎底面の水平方向せん断地盤反力係数 (kN/m³)

$$\text{常 時 : } k_s = 6008.0 \text{ (kN/m}^3\text{)}$$

$$\text{地震時 : } k_s = 12016.0 \text{ (kN/m}^3\text{)}$$

3. 基礎前面の水平方向地盤反力係数

$$k_H = k \cdot k_{H0} \cdot \left(\frac{B_H}{0.3} \right)^{-3/4}$$

$$B_H = B_e \left(\sqrt{B_e \cdot L_e} \right)$$

$$k_{H0} = \frac{1}{0.3} \cdot \cdot E_0$$

ここに、 k_H : 基礎前面の水平方向地盤反力係数 (kN/m³)

k : k_H の推定に用いる補正係数 = 1.5

k_{H0} : 直径0.3mの剛体円板による平板載荷試験の値に相当する水平方向地盤反力係数 (kN/m³)

B_H : 基礎前面の換算載荷幅 (m)

B_e : 基礎の有効前面幅 (m)

基礎形状 : 矩形

基礎幅 : X = 22.000(m) , Y = 7.000(m)
 Be = B
 B : 前面幅 (m)
 Le : 基礎の有効根入れ深さ (m)
 常 時 : 20.000 (m)
 地震時 : 20.000 (m)

		Be (m)	(Be · Le) (m)	BH (m)
橋軸方向	常 時	22.000	20.976	20.976
	地震時		20.976	20.976
橋軸直角方向	常 時	7.000	11.832	7.000
	地震時		11.832	7.000

前面水平方向地盤反力係数kH (kN/m³)

No	橋軸方向		橋軸直角方向	
	常 時	地震時	常 時	地震時
1	13317	26634	30330	60660
2	20265	40530	46154	92309

レベル1地震時は土質定数の低減係数DEを考慮した値

レベル2地震時

No	橋軸方向		橋軸直角方向	
	液状化無視	液状化考慮	液状化無視	液状化考慮
1	26634	26634	60660	60660
2	40530	40530	92309	92309

4. 基礎側面の水平方向せん断地盤反力係数

$$kSHD = 0.6 \cdot kHD$$

$$kHD = k \cdot kHo \cdot \left(\frac{DH}{0.3} \right)^{-3/4}$$

$$DH = De \left(\sqrt{De \cdot Le} \right)$$

ここに、kSHD : 基礎側面の水平方向せん断地盤反力係数 (kN/m³)

kHD : 基礎側面の水平方向地盤反力係数 (kN/m³)

DH : 基礎側面の換算載荷幅 (m)

De : 基礎の有効側面幅 (m)

基礎形状 : 矩形

基礎幅 : X = 22.000(m) , Y = 7.000(m)

De = D

D : 側面幅 (m)

Le : 基礎の有効根入れ深さ(m)

常 時 : 20.000 (m)

地震時 : 20.000 (m)

		De (m)	(De・Le) (m)	DH (m)
橋軸方向	常時	7.000	11.832	7.000
	地震時			
橋軸直角方向	常時	22.000	20.976	20.976
	地震時			

側面水平方向せん断地盤反力係数kSHD (kN/m³)

No	橋軸方向		橋軸直角方向	
	常時	地震時	常時	地震時
1	18198	36396	7990	15980
2	27693	55385	12159	24318

レベル1地震時は土質定数の低減係数DEを考慮した値

レベル2地震時

No	橋軸方向		橋軸直角方向	
	液状化無視	液状化考慮	液状化無視	液状化考慮
1	36396	36396	15980	15980
2	55385	55385	24318	24318

5. 基礎前背面の鉛直方向せん断地盤反力係数

$$kSVB = 0.3 \cdot kH$$

ここに、kSVB：基礎前背面の鉛直方向せん断地盤反力係数 (kN/m³)

kH：基礎前面の水平方向地盤反力係数 (kN/m³)

前背面鉛直方向せん断地盤反力係数kSVB (kN/m³)

No	橋軸方向		橋軸直角方向	
	常時	地震時	常時	地震時
1	3995	7990	9099	18198
2	6079	12159	13846	27693

レベル1地震時は土質定数の低減係数DEを考慮した値

レベル2地震時

No	橋軸方向		橋軸直角方向	
	液状化無視	液状化考慮	液状化無視	液状化考慮
1	7990	7990	18198	18198
2	12159	12159	27693	27693

6. 基礎側面の鉛直方向せん断地盤反力係数

$$kSVD = 0.3 \cdot kHD$$

ここに、kSVD：基礎側面の鉛直方向せん断地盤反力係数 (kN/m³)

kHD：基礎側面の水平方向地盤反力係数 (kN/m³)

側面鉛直方向せん断地盤反力係数kSVD (kN/m³)

No	橋軸方向		橋軸直角方向	
	常時	地震時	常時	地震時
1	9099	18198	3995	7990
2	13846	27693	6079	12159

レベル1地震時は土質定数の低減係数DEを考慮した値

レベル2地震時

No	橋軸方向		橋軸直角方向	
	液状化無視	液状化考慮	液状化無視	液状化考慮
1	18198	18198	7990	7990
2	27693	27693	12159	12159

7.2 基礎底面地盤の許容鉛直支持力度

$$qa1 = \frac{1}{n} \cdot (qd - 2 \cdot Df) + 2 \cdot Df$$

$$qd = c \cdot Nc + \frac{1}{2} \cdot \gamma \cdot 1 \cdot B \cdot Nr + 2 \cdot Df \cdot Nq$$

$$qa2 = 48 \cdot Df + 400 \quad 2000 \text{ (ニューマチックケーソン：砂)}$$

地震時は1.5倍値とする。

ここに、qa1 , qa2 : 基礎底面地盤の許容鉛直支持力度 (kN/m²)

qd : 基礎底面地盤の極限支持力度 (kN/m²)

n : 安全率 (常時 : 3.00 , 地震時 : 2.00)

γ : 基礎底面の形状係数

基礎形状 : 矩形

基礎幅 : X = 22.000(m) , Y = 7.000(m)

$$= 1 + 0.3 (B / D)$$

$$= 1 - 0.4 (B / D)$$

ただし、B / D > 1のとき B / D = 1

D : ケーソン前面幅 (m)

B : ケーソン側面幅 (m)

$$\text{橋軸方向} \quad \gamma = 1.10 , \quad \gamma = 0.87$$

$$\text{橋軸直角方向} \quad \gamma = 1.30 , \quad \gamma = 0.60$$

c : 基礎底面より下にある地盤の粘着力 = 0.0 (kN/m²)

Nc , Nr , Nq : 支持力係数

$$= 38.0^\circ \text{より、} Nc=61.35 , Nr=57.86 , Nq=48.93$$

1 : 基礎底面より下にある地盤の単位重量 = 11.19 (kN/m³)

2 : 基礎底面より上にある周辺地盤の単位重量 (kN/m³)

Df : 基礎の有効根入れ深さ = 22.007 (m)

$$2 \cdot Df = 213.0 \text{ (kN/m}^2\text{)}$$

qa1 , qa2のうち小さい方を許容鉛直支持力度とする。

単位：kN/m²

		qd	qa1	qa2	qa
橋軸方向	常時 地震時	12402.7	4276.3 6307.9	1456.3 2184.5	1456.0 2185.0
橋軸直角方向	常時 地震時	14698.3	5041.5 7455.7	1456.3 2184.5	1456.0 2185.0

7.3 地盤反力度の上限値

1. 受働土圧

1) 常時

$$p_{pi} = K_{pi} \cdot \left\{ (\gamma \cdot h_i) + q \right\} + 2 \cdot c_i \cdot \sqrt{K_{pi}}$$

$$K_{pi} = \frac{1}{\cos^2 \alpha_i} \left[1 - \sqrt{\frac{\sin(\alpha_i - \beta_i) \cdot \sin(\alpha_i + \beta_i)}{\cos \alpha_i \cdot \cos \beta_i}} \right]^2$$

ここに、 p_p : 受働土圧強度 (kN/m²)

K_p : 受働土圧係数

γ : 土の単位重量 (kN/m³)。水位以下では水中の単位重量を用いる。

h : 層厚 (m)

q : 載荷荷重 = 36.4 (kN/m²)

c : 土の粘着力 (kN/m²)

α : 土のせん断抵抗角 (°)

β : 壁面摩擦角 (°) = $\alpha / 3$

θ : 地表面と水平面とのなす角 (°)

常時設計地盤面標高 = -8.327

	標高 (m)	h (m)	c (kN/m ²)	α (°)	β (°)	K_p	γ (kN/m ³)	$\gamma \cdot h + q$ (kN/m ²)	P_p (kN/m ²)
1	-8.327 -22.927	14.600	0.0	33.00	-11.00	4.984	9.19	36.4 170.6	182.0 850.0
2	-22.927 -28.327	5.400	0.0	38.00	-12.67	7.007	11.19	170.6 231.0	1196.0 1619.0

2) 地震時

$$p_{Epi} = K_{Epi} \cdot \left\{ (\gamma \cdot h_i) + q \right\} + 2 \cdot c_i \cdot \sqrt{K_{Epi}}$$

$$K_{Epi} = \frac{1}{\cos^2 \alpha_{Ei}} \left[1 - \sqrt{\frac{\sin(\alpha_{Ei} - \beta_{Ei}) \cdot \sin(\alpha_{Ei} + \beta_{Ei})}{\cos \alpha_{Ei} \cdot \cos \beta_{Ei}}} \right]^2$$

ここに、 p_{Ep} : 受働土圧強度 (kN/m²)

K_{Ep} : 受働土圧係数

α_E : 壁面摩擦角 (°) = $\alpha / 6$

q : 載荷荷重 = 18.0 (kN/m²)

地震時設計地盤面標高 = -8.327

	標高 (m)	h (m)	c (kN/m ²)	(°)	E (°)	KEp	(kN/m ³)	・h+q (kN/m ²)	pEp (kN/m ²)
1	-8.327 -22.927	14.600	0.0	33.00	-5.50	4.076	9.19	18.0 152.2	73.0 620.0
2	-22.927 -28.327	5.400	0.0	38.00	-6.33	5.340	11.19	152.2 212.6	813.0 1135.0

2. 最大周面摩擦力度

砂質土

$$f_i = \min \{ N_i, 0.5 \cdot (c_i + p_{oi} \cdot \tan \phi_i) \} \quad 200.0$$

粘性土

$$f_i = 0.5 \cdot (c_i + p_{oi} \cdot \tan \phi_i) \quad 150.0$$

$$p_{oi} = K_o \cdot \{ (\sigma_v \cdot h_i) + q \}$$

ここに、f : 最大周面摩擦力度 (kN/m²)

N : 平均N値

c : 土の粘着力 (kN/m²)

φ : 土のせん断抵抗角 (°)

p_o : 静止土圧強度 (kN/m²)

K_o : 静止土圧係数 = 0.5

σ_v : 土の単位重量 (kN/m³) で水位以下では水中の単位重量を用いる。

h : 層厚 (m)

q : 載荷荷重

常時 : 36.4 (kN/m²) , 地震時 : 18.0 (kN/m²)

常時設計地盤面標高 = -8.327

$$f_i = 0.5 \cdot (c_i + p_{oi} \cdot \tan \phi_i)$$

	標高 (m)	h (m)	土質	N	(kN/m ³)	・h+q (kN/m ²)	p _o (kN/m ²)	c (kN/m ²)	(°)	f ₁ (kN/m ²)	f (kN/m ²)
1	-8.327 -22.927	14.600	砂質土	23.0	9.19	36.4 170.6	18.2 85.3	0.0	33.00	5.9 27.7	5.9 23.0
2	-22.927 -28.327	5.400	砂質土	35.0	11.19	170.6 231.0	85.3 115.5	0.0	38.00	33.3 45.1	33.3 35.0

地震時設計地盤面標高 = -8.327

$$f_i = 0.5 \cdot (c_i + p_{oi} \cdot \tan \phi_i)$$

	標高 (m)	h (m)	土質	N	(kN/m ³)	・h+q (kN/m ²)	p _o (kN/m ²)	c (kN/m ²)	(°)	f ₁ (kN/m ²)	f (kN/m ²)
1	-8.327 -22.927	14.600	砂質土	23.0	9.19	18.0 152.2	9.0 76.1	0.0	33.00	2.9 24.7	2.9 23.0
2	-22.927 -28.327	5.400	砂質土	35.0	11.19	152.2 212.6	76.1 106.3	0.0	38.00	29.7 41.5	29.7 35.0

3. 前面地盤の水平方向地盤反力度の上限値

$$pLH_i = \frac{pp_i}{n} \quad (\text{常時, 暴風時})$$

$$pLH_i = \frac{pE_i}{n} \quad (\text{地震時})$$

ここに、pLH : 前面地盤の水平方向地盤反力度の上限値 (kN/m²)

n : 補正係数

常時 : 1.5 , 暴風時 : 1.1 , レベル1地震時 : 1.1

レベル2地震時 : 1.0

前面地盤の水平方向地盤反力度の上限値pLH (kN/m²)

		常時	暴風時	地震時
1	上端	121.33	165.45	66.36
	下端	566.67	772.73	563.64
2	上端	797.33	1087.27	739.09
	下端	1079.33	1471.82	1031.82

レベル1地震時は土質定数の低減係数DEを考慮した値

レベル2地震時によるpLH (kN/m²)

		橋軸方向				橋軸直角方向			
		液状化無視		液状化考慮		液状化無視		液状化考慮	
		pLH	p	pLH	p	pLH	p	pLH	p
1	上端	73.00	1.00	73.00	1.00	73.00	1.00	73.00	1.00
	下端	825.73	1.33	825.73	1.33	1266.57	2.04	1266.57	2.04
2	上端	1082.77	1.33	1082.77	1.33	1660.84	2.04	1660.84	2.04
	下端	1650.91	1.45	1650.91	1.45	2756.43	2.43	2756.43	2.43

4. 側面地盤の水平方向せん断地盤反力度の上限値

$$pLFi = \frac{fi}{n}$$

ここに、pLF：側面地盤の水平方向せん断地盤反力度の上限値 (kN/m²)

n：補正係数

常時：1.5，暴風時：1.1，レベル1地震時：1.1

レベル2地震時：1.0

側面地盤の水平方向せん断地盤反力度の上限値pLF (kN/m²)

		常時	暴風時	地震時	レベル2地震時	
					液状化無視	液状化考慮
1	上端	3.94	5.38	2.66	2.92	2.92
	下端	15.33	20.91	20.91	23.00	23.00
2	上端	22.22	30.30	27.02	29.72	29.72
	下端	23.33	31.82	31.82	35.00	35.00

レベル1地震時は土質定数の低減係数DEを考慮した値

5. 周面地盤の鉛直方向せん断地盤反力度の上限値

$$pLZVi = \frac{fi}{n}$$

ここに、pLZV：周面地盤の鉛直方向せん断地盤反力度の上限値 (kN/m²)

n：補正係数

常時：3.0，暴風時：1.1，レベル1地震時：1.1

レベル2地震時：1.0

周面地盤の鉛直方向せん断地盤反力度の上限値pLZV (kN/m²)

		常時	暴風時	地震時	レベル2地震時	
					液状化無視	液状化考慮
1	上端	1.97	5.38	2.66	2.92	2.92
	下端	7.67	20.91	20.91	23.00	23.00

		常時	暴風時	地震時	レベル2地震時	
					液状化無視	液状化考慮
2	上端	11.11	30.30	27.02	29.72	29.72
	下端	11.67	31.82	31.82	35.00	35.00

レベル1地震時は土質定数の低減係数DEを考慮した値

7.4 作用力

- ・ ケーソン天端平面積，脚柱断面積

ケーソン形状：矩形

寸法：Bx = 22.000 (m) , By = 7.000 (m)

$$A1 = Bx \cdot By = 154.000 \text{ (m}^2\text{)}$$

脚柱形状：小判形

寸法：Px = 20.450 (m) , Py = 3.300 (m)

$$A2 = 65.148 \text{ (m}^2\text{)}$$

$$A3 = A1 - A2 = 88.852 \text{ (m}^2\text{)}$$

- ・ 上載土重量、脚柱浮力

$$Ws = A3 \cdot \{ h1 \cdot t + h2 \cdot (sat - w) \}$$

Ws : 上載土重量 (kN)

h1 : 水位より上の上載土厚 (m)

h2 : 水位より下の上載土厚 (m)

t : 上載土の湿潤重量 = 18.00 (kN/m³)

sat : 上載土の飽和重量 = 19.00 (kN/m³)

w : 水の単位重量 = 9.81 (kN/m³)

$$Up = A2 \cdot hw \cdot w$$

Up : 脚柱に作用する浮力 (kN)

hw : ケーソン天端から水位までの高さ (m)

橋軸方向

	荷重名称	上載土厚 (m)	hw (m)	h1 (m)	h2 (m)	Ws (kN)	Up (kN)
1	常時	2.007	13.277	0.000	2.007	1638.8	8485.4
2	地震時	0.000	9.047	0.000	0.000	0.0	5782.0

橋軸直角方向

	荷重名称	上載土厚 (m)	hw (m)	h1 (m)	h2 (m)	Ws (kN)	Up (kN)
1	地震時	0.000	9.047	0.000	0.000	0.0	5782.0

- ・ 地震時慣性力

$$wfui = wui \cdot kh, \quad wfli = wli \cdot kh$$

wfui, wfli : 各部上下端における分布慣性力 (kN/m)

wui, wli : 各部上下端における単位長さ当たり重量 (kN/m)

Li : 各部の長さ (m)

kh : 設計水平震度 橋軸方向 : 0.25

橋軸直角方向 : 0.50

・作用力集計

$$V = V_p + W_s - U_p$$

$$H = H_p$$

$$M = M_p$$

- V : ケーソン天端における鉛直力 (kN)
- H : ケーソン天端における水平力 (kN)
- M : ケーソン天端におけるモーメント (kN.m)
- V_p : 脚柱下端に作用する鉛直力 (kN)
- H_p : 脚柱下端に作用する水平力 (kN)
- M_p : 脚柱下端に作用するモーメント (kN.m)

橋軸方向

	荷重名称	V _p (kN)	H _p (kN)	M _p (kN.m)	慣性力	V(kN)	H(kN)	M(kN.m)
1	常時	79810.0	0.0	0.0	無	72963.5	0.0	0.0
2	地震時	73154.0	21540.0	276920.0	正方向	67372.0	21540.0	276920.0

橋軸直角方向

	荷重名称	V _p (kN)	H _p (kN)	M _p (kN.m)	慣性力	V(kN)	H(kN)	M(kN.m)
1	地震時	73154.0	18450.0	275870.0	無	67372.0	18450.0	275870.0