

表紙

目次

1章 設計条件	1
1.1 型式	1
1.2 構造形式	1
1.3 形状寸法	1
1.4 材料の単位体積重量および地盤の性状	2
1.5 許容応力度	2
1.6 地下水位	3
1.7 上載荷重	3
1.8 設計震度	3
1.9 水平土圧係数	3
1.10 各断面方向におけるスパン比	4
2章 鉛直断面(短辺方向)ボックスラーメン	5
2.1 荷重	5
2.1.1 荷重組み合わせケース	5
2.1.1.1 常時荷重組み合わせ	5
2.1.1.2 地震時荷重組み合わせ	6
2.1.2 常時の荷重計算	7
2.1.3 地震時の荷重計算	10
2.2 断面力計算(FRAME計算)	18
2.2.1 入力データ	18
2.2.2 計算結果	26
2.3 設計断面力	36
2.3.1 断面力集計表(常時)	36
2.3.2 断面力集計表(地震時)	37
2.4 断面力図	38
2.4.1 常時	38
2.4.2 地震時	40
2.5 応力度計算	42
2.5.1 曲げ応力度	42
2.5.1.1 常時	42
2.5.1.2 地震時	46
2.5.2 せん断応力度	50
2.5.2.1 常時	50
2.5.2.2 地震時	52
3章 端部側版スラブ	54
3.1 断面計算	54
3.2 応力度計算	57
4章 浮力に対する検討	58

1章 設計条件

1.1 型式

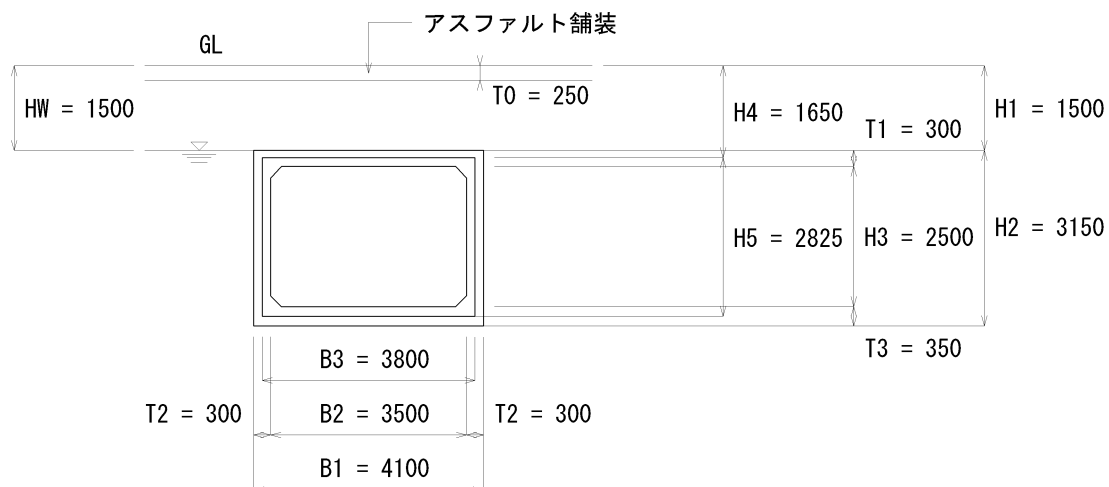
RC-60-I

1.2 構造形式

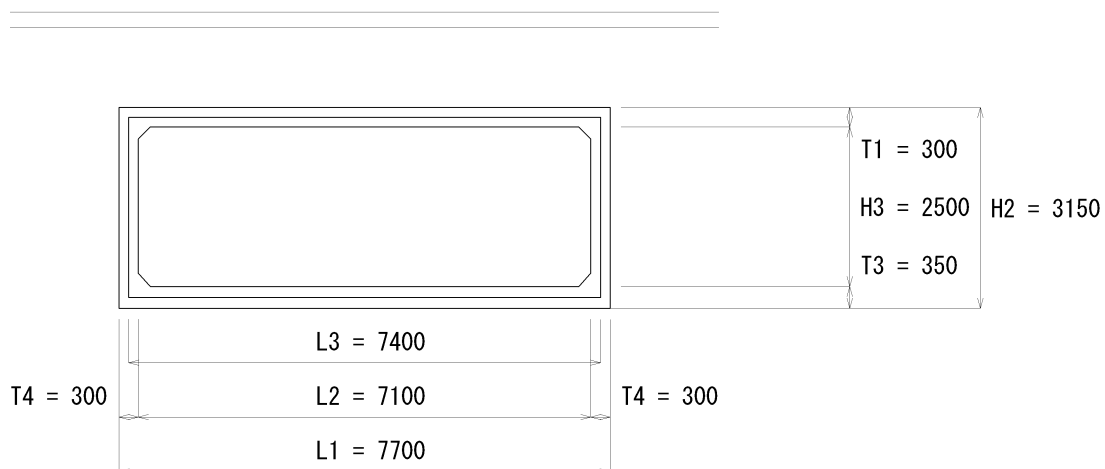
タイプA(各部材端のすべてが剛結合)

1.3 形状寸法

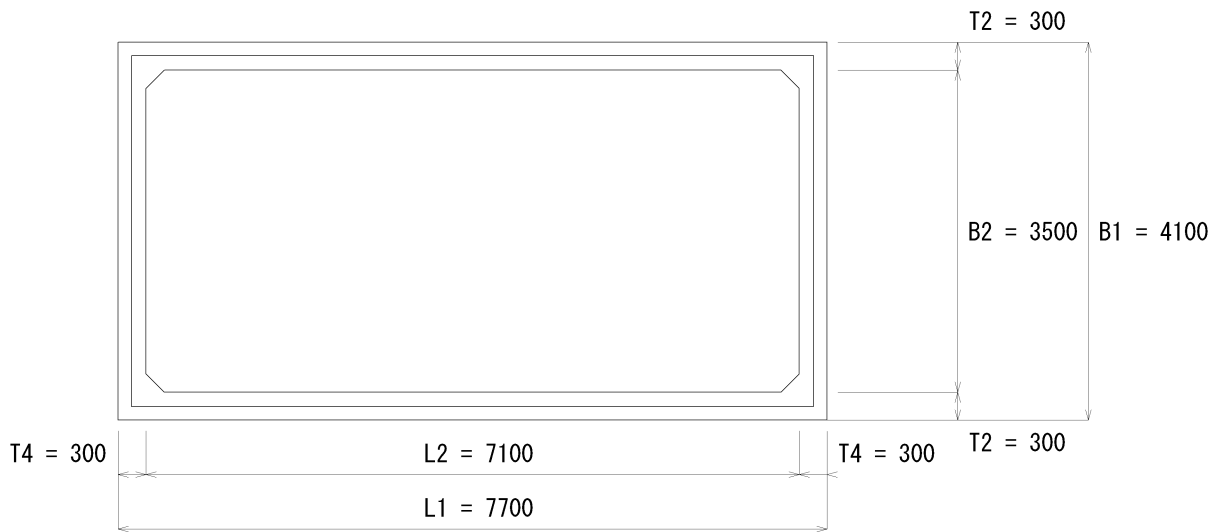
鉛直断面(短辺方向)



鉛直断面(長辺方向)



水平断面



1.4 材料の単位体積重量および地盤の性状

単位体積重量 (kN/m³)

鉄筋コンクリート	c	24.50
土(湿潤)		17.70
土(飽和)	s	19.60
土(水中)	'	9.80
水	w	9.80
舗装	a	22.50

' = s - w

土の内部摩擦角 = 20.0 (度)

1.5 許容応力度

(1) コンクリート

- 設計基準強度 : $ck = 24.00$ (N/mm²)
- ヤング係数 : $Ec = 25000$ (N/mm²)
- 許容曲げ圧縮応力度 常時 : $ca = 9.00$ (N/mm²)
- 地震時 : $ca = 13.50$ (N/mm²)
- 許容せん断応力度 常時 : $a = 0.450$ (N/mm²)
- 地震時 : $a = 0.675$ (N/mm²)

(2) 鉄筋

- 材質 : SD345
- 許容引張応力度 常時 : $sa = 120.00$ (N/mm²)
- 地震時 : $sa = 300.00$ (N/mm²)

ヤング係数比 : $n = 15.0$

1.6 地下水位

地下水位 : 3.150 (m) 底面からの高さ

1.7 上載荷重

雪荷重 : 0.000 (kN/m²)

上載荷重 : 10.000 (kN/m²)

1.8 設計震度

設計水平震度 Kh = 0.288

設計鉛直震度 Kv = ± 0.144

1.9 水平土圧係数

常時 K = 0.500 (静止土圧)

地震時

物部・岡部の主働土圧係数の算定式において、 $\theta_0 = 0$ として、Keを求める。

$$K_e = \frac{\cos^2(\phi - \theta_0)}{\cos^2(\theta_0) \left(1 + \sqrt{\frac{\sin(\phi) \cdot \sin(\phi - \theta_0)}{\cos(\theta_0)}} \right)^2}$$

$$\theta_0 = \tan^{-1} \left(\frac{K_h}{1 + K_v} \right)$$

ここに、 ϕ : 側版背面と鉛直面とのなす角

δ : 側版背面と土との間の壁面摩擦角

α : 地表面と水平面のなす角

ϕ : 土の内部摩擦角 = 20.0 (度)

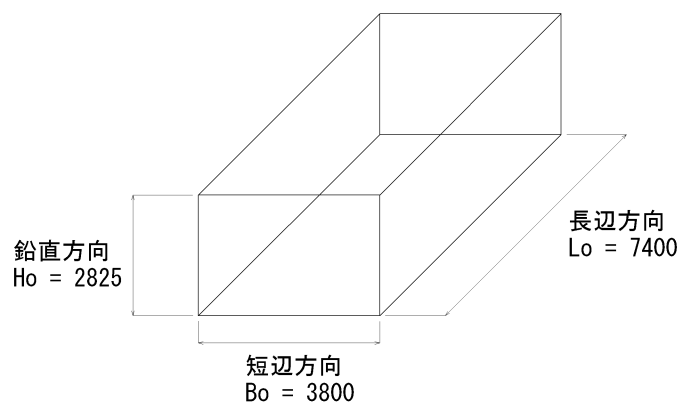
Kh : 設計水平震度 = 0.288

Kv : 設計鉛直震度 = ± 0.144

Kv = + 0.144 のとき、Ke = 0.7432

Kv = - 0.144 のとき、Ke = 0.9295

1.10 各断面方向におけるスパン比



$$\frac{B_o}{L_o} = \frac{3800}{7400} = 0.514 > 0.4 \quad \text{水平断面スパン比}$$

$$\frac{H_o}{L_o} = \frac{2825}{7400} = 0.382 < 0.4 \quad \text{鉛直断面スパン比}$$

2章 鉛直断面(短辺方向)ボックスラーメン

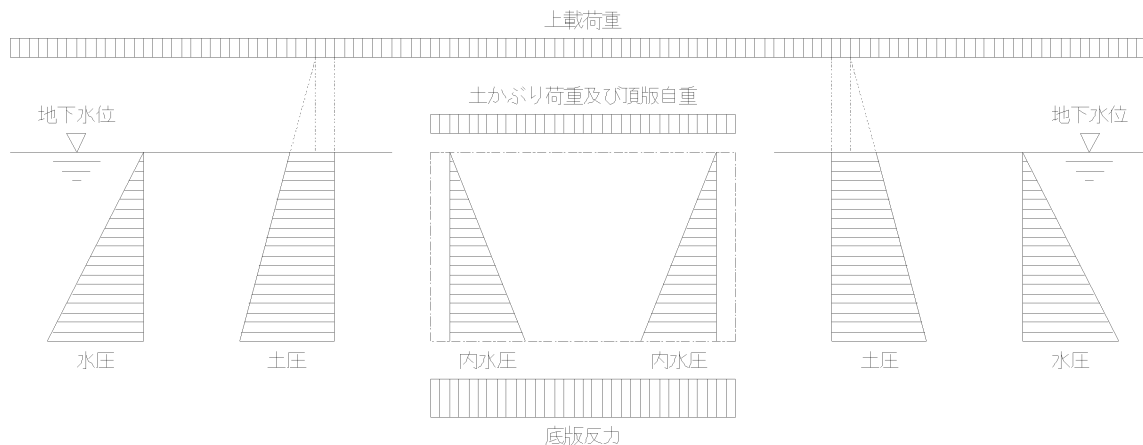
2.1 荷重

2.1.1 荷重組み合わせケース

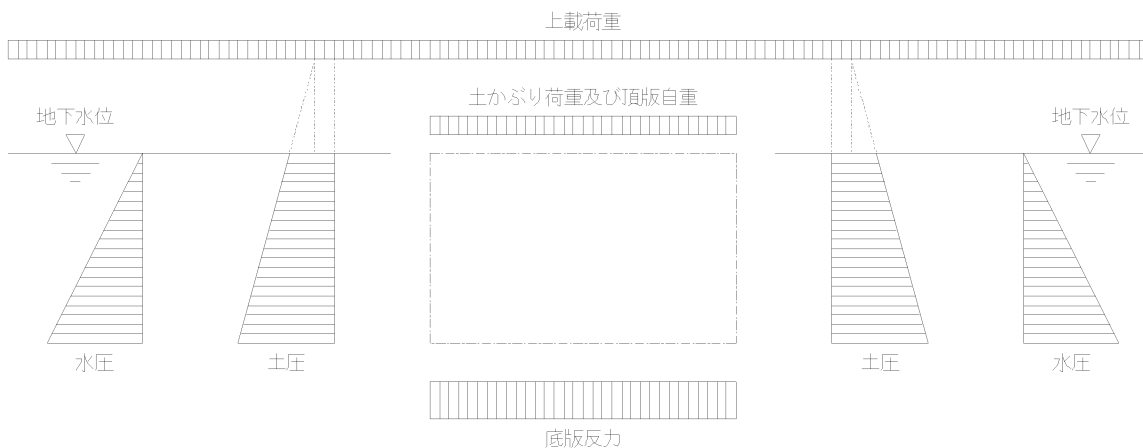
頂版、側版、底版の各部材で最も大きな応力が発生する荷重状態で検討を行う。

2.1.1.1 常時荷重組み合わせ

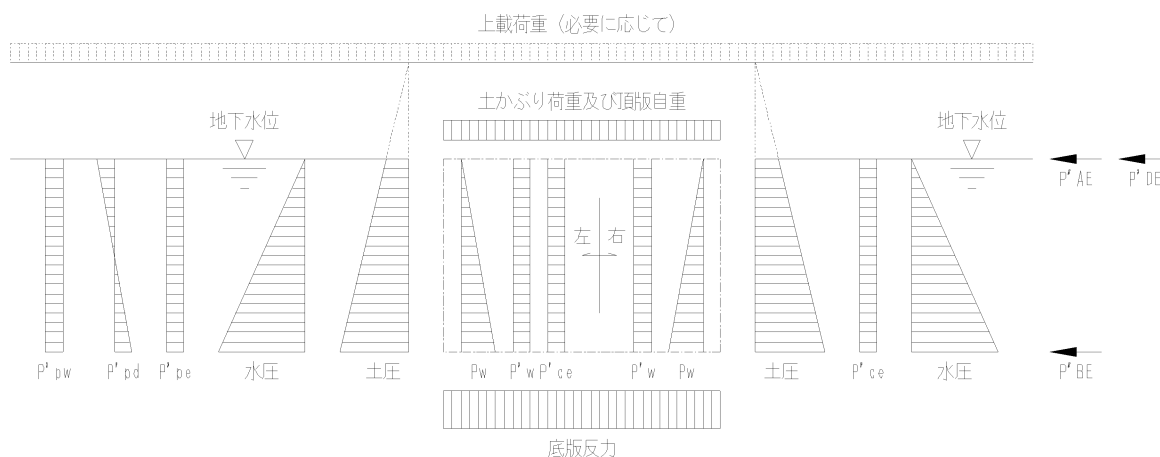
(1) CASE-1 : 内水圧あり[頂版、底版が不利(最大応力発生)となる場合]



(2) CASE-2 : 内水圧なし[側版が不利(最大応力発生)となる場合]



2.1.1.2 地震時荷重組み合わせ



ここで

- P_w : 内水圧
- P'_w : 内水の動水圧
- P'_{pw} : 内水の動水圧による抵抗土圧
- P'_{ce} : 水槽側版自重の水平慣性力
- P'_{pe} : 水槽側版自重の水平慣性力による抵抗土圧
- P'_{AE} : 水槽頂版自重の水平慣性力
- P'_{DE} : 土かぶり土の水平慣性力
- P'_{BE} : 水槽底版自重の水平慣性力
- P'_{pd} : P'_{DE} 、 P'_{AE} 、 P'_{BE} による抵抗土圧

2.1.2 常時の荷重計算

(1) CASE-1(内水圧あり)

ア. 鉛直荷重

(ア) 載荷重

$$\text{上載荷重 } W1 = 10.000 \text{ kN/m}^2$$

(イ) 土かぶり荷重及び頂版自重

$$\begin{aligned} W_a &= \gamma \cdot H1 + (\gamma_a - \gamma) \cdot T_o + \\ &\quad c \cdot T1 \\ &= 17.70 \times 1.500 + (22.50 - 17.70) \times 0.250 + \\ &\quad 24.50 \times 0.300 \\ &= 35.10 \text{ kN/m}^2 \end{aligned}$$

(ウ) 側壁自重

$$P_v = c \cdot T2 = 24.50 \times 0.300 = 7.35 \text{ kN/m}^2$$

(エ) 底版反力

$$\begin{aligned} W_b &= W1 + W_a + \frac{P_v \cdot H5 \cdot 2}{B3} \\ &= 10.000 + 35.10 + \frac{7.35 \times 2.825 \times 2}{3.800} \\ &= 56.03 \text{ kN/m}^2 \end{aligned}$$

イ. 水平荷重

土圧 + 水圧

頂版部

$$\begin{aligned} P_{s1} &= K \cdot (W1 + \gamma \cdot H_w + (\gamma_a - \gamma) \cdot T_o + \\ &\quad \gamma' \cdot (H4 - H_w)) + w \cdot (H4 - H_w) \\ &= 0.500 \times (10.000 + 17.70 \times 1.500 + (22.50 - 17.70) \times 0.250 + \\ &\quad 9.80 \times (1.650 - 1.500)) + 9.80 \times (1.650 - 1.500) \\ &= 21.08 \text{ kN/m}^2 \end{aligned}$$

底版部

$$\begin{aligned} P_{s2} &= P_{s1} + K \cdot \gamma' \cdot H5 + w \cdot H5 \\ &= 21.08 + 0.500 \times 9.80 \times 2.825 + 9.80 \times 2.825 \\ &= 62.61 \text{ kN/m}^2 \end{aligned}$$

ウ. 内水圧

$$\begin{aligned} P_w &= w \cdot H5 \\ &= 9.80 \times 2.825 \\ &= 27.68 \text{ kN/m}^2 \end{aligned}$$

(2) CASE-2(内水圧なし)

ア. 鉛直荷重

(ア) 土かぶり荷重及び頂版自重

$$\begin{aligned}
 W_a &= \gamma \cdot H_1 + (\gamma_a - \gamma) \cdot T_o + \\
 &\quad c \cdot T_1 \\
 &= 17.70 \times 1.500 + (22.50 - 17.7) \times 0.250 + \\
 &\quad 24.50 \times 0.300 \\
 &= 35.10 \text{ kN/m}^2
 \end{aligned}$$

(イ) 側壁自重

$$P_v = c \cdot T_2 = 24.50 \times 0.300 = 7.35 \text{ kN/m}^2$$

(ウ) 底版反力

$$\begin{aligned}
 W_b &= W_a + \frac{P_v \cdot H_5 \cdot 2}{B_3} \\
 &= 35.10 + \frac{7.35 \times 2.825 \times 2}{3.800} \\
 &= 46.03 \text{ kN/m}^2
 \end{aligned}$$

イ. 水平荷重

土圧 + 水圧

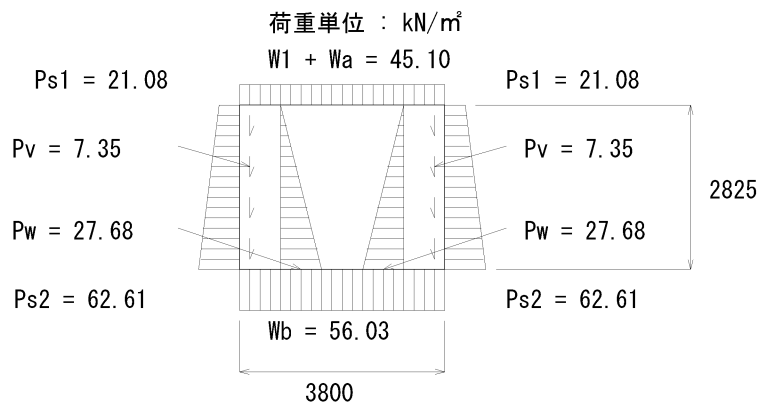
頂版部

$$\begin{aligned}
 P_{s1} &= K \cdot (\gamma \cdot H_w + (\gamma_a - \gamma) \cdot T_o + \\
 &\quad \gamma' \cdot (H_4 - H_w)) + w \cdot (H_4 - H_w) \\
 &= 0.500 \times (17.70 \times 1.500 + (22.50 - 17.70) \times 0.250 + \\
 &\quad 9.80 \times (1.650 - 1.500)) + 9.80 \times (1.650 - 1.500) \\
 &= 16.08 \text{ kN/m}^2
 \end{aligned}$$

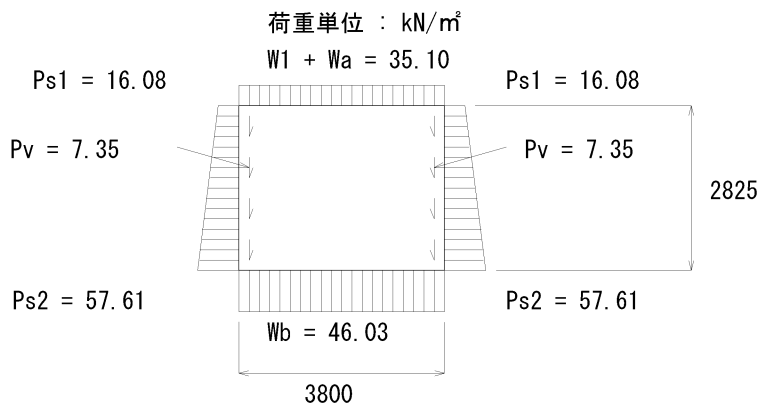
底版部

$$\begin{aligned}
 P_{s2} &= P_{s1} + K \cdot \gamma' \cdot H_5 + w \cdot H_5 \\
 &= 16.08 + 0.500 \times 9.80 \times 2.825 + 9.80 \times 2.825 \\
 &= 57.61 \text{ kN/m}^2
 \end{aligned}$$

CASE-1 荷重図



CASE-2 荷重図



2.1.3 地震時の荷重計算

(1) CASE-1(Kv = +0.144)

ア. 鉛直荷重

(ア) 上載荷重

$$W1 = 10.000 \text{ kN/m}^2$$

(イ) 土かぶり荷重及び頂版自重

$$\begin{aligned} W_a &= \quad \cdot H1 + (\quad a - \quad) \cdot T_o + \\ &\quad c \cdot T1 \\ &= 17.70 \times 1.500 + (22.50 - 17.70) \times 0.250 + \\ &\quad 24.50 \times 0.300 \\ &= 35.10 \text{ kN/m}^2 \end{aligned}$$

(ウ) 側壁自重

$$P_v = c \cdot T2 = 24.50 \times 0.300 = 7.35 \text{ kN/m}^2$$

(エ) 底版反力

$$\begin{aligned} W_b &= W1 + W_a + \frac{P_v \cdot H5 \cdot 2}{B3} \\ &= 10.000 + 35.10 + \frac{7.35 \times 2.825 \times 2}{3.800} \\ &= 56.03 \text{ kN/m}^2 \end{aligned}$$

(オ) W1の鉛直慣性力

$$W'1 = W1 \cdot (1 + 0.144) = 10.00 \times 1.144 = 11.44 \text{ kN/m}^2$$

(カ) Waの鉛直慣性力

$$W'a = W_a \cdot (1 + 0.144) = 35.10 \times 1.144 = 40.15 \text{ kN/m}^2$$

(キ) Pvの鉛直慣性力

$$P'v = P_v \cdot (1 + 0.144) = 7.35 \times 1.144 = 8.41 \text{ kN/m}^2$$

(ク) Wbの鉛直慣性力

$$W'b = W_b \cdot (1 + 0.144) = 56.03 \times 1.144 = 64.10 \text{ kN/m}^2$$

イ. 水平荷重

(ア) 土圧 + 水圧

頂版部

$$\begin{aligned}
 P's1 &= Ke \cdot (\quad \cdot Hw + (\quad a - \quad) \cdot T0 + \\
 &\quad ' \cdot (H4 - HW) + W'1) + w \cdot (H4 - HW) \\
 &= 0.7432 \times (17.70 \times 1.500 + (22.50 - 17.70) \times 0.250 + \\
 &\quad 9.8 \times (1.650 - 1.500) + 11.44) + 9.8 \times (1.650 - 1.500) \\
 &= 31.69 \text{ kN/m}^2
 \end{aligned}$$

底版部

$$\begin{aligned}
 P's2 &= P's1 + Ke \cdot ' \cdot H5 + w \cdot H5 \\
 &= 31.69 + 0.7432 \times 9.80 \times 2.825 + 9.80 \times 2.825 \\
 &= 79.95 \text{ kN/m}^2
 \end{aligned}$$

(イ) 内水圧

$$\begin{aligned}
 Pw &= w \cdot H5 \\
 &= 9.80 \times 2.825 \\
 &= 27.68 \text{ kN/m}^2
 \end{aligned}$$

(ウ) 内水の動水圧

$$\begin{aligned}
 P'w &= \frac{kh \cdot \gamma_w \cdot B^3}{2} \\
 &= \frac{0.288 \times 9.80 \times 3.800}{2} \\
 &= 5.36 \text{ kN/m}^2
 \end{aligned}$$

(エ) 内水の動水圧による抵抗

$$\begin{aligned}
 P'pw &= 2 \cdot P'w \\
 &= 2 \times 5.36 \\
 &= 10.73 \text{ kN/m}^2
 \end{aligned}$$

(オ) 水槽側版自重の慣性力

$$\begin{aligned} P'_{ce} &= kh \cdot c \cdot T2 \\ &= 0.288 \times 24.50 \times 0.300 \\ &= 2.12 \text{ kN/m}^2 \end{aligned}$$

(カ) 水槽側版自重の慣性力による抵抗土圧

$$\begin{aligned} P'_{pe} &= P'_{ce} \cdot \left(1 + \frac{2 \cdot B3}{L3} \right) \\ &= 2.12 \times \left(1 + \frac{2 \times 3.800}{7.400} \right) \\ &= 4.29 \text{ kN/m}^2 \end{aligned}$$

(キ) 土かぶり土の水平慣性力

$$\begin{aligned} P'_{DE} &= kh \cdot B3 \cdot (\quad \cdot H1 + (\quad a - \quad) \cdot T0 + W1) \\ &= 0.288 \times 3.800 \times (17.70 \times 1.500 + (22.50 - 17.70) \times 0.250 + 10.000) \\ &= 41.31 \text{ kN/m} \end{aligned}$$

(ク) 水槽頂版自重の慣性力

$$\begin{aligned} P'_{AE} &= kh \cdot c \cdot T1 \cdot B3 \\ &= 0.288 \times 24.50 \times 0.300 \times 3.800 \\ &= 8.04 \text{ kN/m} \end{aligned}$$

(ケ) 水槽底版自重の慣性力

$$\begin{aligned} P'_{BE} &= kh \cdot c \cdot T3 \cdot B3 \\ &= 0.288 \times 24.50 \times 0.350 \times 3.800 \\ &= 9.38 \text{ kN/m} \end{aligned}$$

(コ) P'DE、P'AE、P'BEによる抵抗土圧

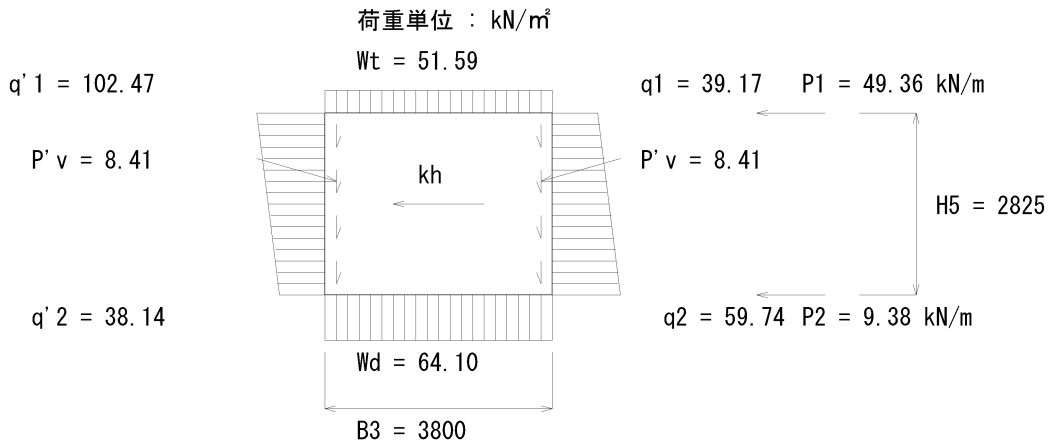
P'pd1 : 頂版位置での抵抗土圧強度

$$\begin{aligned} P'_{pd1} &= \frac{4 \cdot (P'_{DE} + P'_{AE}) - 2 \cdot P'_{BE}}{H5} \\ &= \frac{4 \times (41.31 + 8.04) - 2 \times 9.38}{2.825} \\ &= 63.24 \text{ kN/m}^2 \end{aligned}$$

P'pd2 : 底版位置での抵抗土圧強度

$$\begin{aligned} P'_{pd2} &= \frac{4 \cdot P'_{BE} - 2 \cdot (P'_{DE} + P'_{AE})}{H5} \\ &= \frac{4 \times 9.38 - 2 \times (41.31 + 8.04)}{2.825} \\ &= -21.66 \text{ kN/m}^2 \end{aligned}$$

ウ. 荷重の合成

CASE-1 ($K_v = +0.144$)

$$W_t = W'1 + W'a$$

$$= 11.44 + 40.15 = 51.59 \text{ kN/m}^2$$

$$W_d = W'b$$

$$= 64.10 \text{ kN/m}^2$$

$$q1 = P's1 + P'w + P'ce$$

$$= 31.69 + 5.36 + 2.12$$

$$= 39.17 \text{ kN/m}^2$$

$$q2 = P's2 - Pw + P'w + P'ce$$

$$= 79.95 - 27.68 + 5.36 + 2.12$$

$$= 59.74 \text{ kN/m}^2$$

$$P1 = P'AE + P'DE$$

$$= 41.31 + 8.04 = 49.36 \text{ kN/m}$$

$$P2 = P'BE$$

$$= 9.38 \text{ kN/m}$$

$$q'1 = P'S1 - P'w + P'pw - P'ce + P'pd1 + P'pe$$

$$= 31.69 - 5.36 + 10.73 - 2.12 + 63.24 + 4.29$$

$$= 102.47 \text{ kN/m}^2$$

$$q'2 = P'S2 - Pw - P'w + P'pw - P'ce + P'pd2 + P'pe$$

$$= 79.95 - 27.68 - 5.36 + 10.73 - 2.12 + -21.66 + 4.29$$

$$= 38.14 \text{ kN/m}^2$$

水圧・土圧を除いた強度

$$q1 = 7.48 \text{ kN/m}^2$$

$$q2 = -20.21 \text{ kN/m}^2$$

$$q'1 = 70.78 \text{ kN/m}^2$$

$$q'2 = -41.80 \text{ kN/m}^2$$

(2) CASE-2(Kv = -0.144)

ア. 鉛直荷重

(ア) 上載荷重

$$W1 = 10.000 \text{ kN/m}^2$$

(イ) 土かぶり荷重及び頂版自重

$$\begin{aligned} W_a &= \quad \cdot H1 + (\quad a - \quad) \cdot T_o + \\ &\quad c \cdot T1 \\ &= 17.70 \times 1.500 + (22.50 - 17.70) \times 0.250 + \\ &\quad 24.50 \times 0.300 \\ &= 35.10 \text{ kN/m}^2 \end{aligned}$$

(ウ) 側壁自重

$$P_v = c \cdot T2 = 24.50 \times 0.300 = 7.35 \text{ kN/m}^2$$

(エ) 底版反力

$$\begin{aligned} W_b &= W1 + W_a + \frac{P_v \cdot H5 \cdot 2}{B3} \\ &= 10.000 + 35.10 + \frac{7.35 \times 2.825 \times 2}{3.800} \\ &= 56.03 \text{ kN/m}^2 \end{aligned}$$

(オ) W1の鉛直慣性力

$$W'1 = W1 \cdot (1 - -0.144) = 10.00 \times 0.856 = 8.56 \text{ kN/m}^2$$

(カ) Waの鉛直慣性力

$$W'a = W_a \cdot (1 - -0.144) = 35.10 \times 0.856 = 30.05 \text{ kN/m}^2$$

(キ) Pvの鉛直慣性力

$$P'v = P_v \cdot (1 - -0.144) = 7.35 \times 0.856 = 6.29 \text{ kN/m}^2$$

(ク) Wbの鉛直慣性力

$$W'b = W_b \cdot (1 - -0.144) = 56.03 \times 0.856 = 47.96 \text{ kN/m}^2$$

イ. 水平荷重

(ア) 土圧 + 水圧

頂版部

$$\begin{aligned}
 P's1 &= Ke \cdot (\quad \cdot Hw + (\quad a - \quad) \cdot T0 + \\
 &\quad ' \cdot (H4 - HW) + W'1) + w \cdot (H4 - HW) \\
 &= 0.9295 \times (17.70 \times 1.500 + (22.50 - 17.70) \times 0.250 + \\
 &\quad 9.8 \times (1.650 - 1.500) + 8.56) + 9.8 \times (1.650 - 1.500) \\
 &= 36.59 \text{ kN/m}^2
 \end{aligned}$$

底版部

$$\begin{aligned}
 P's2 &= P's1 + Ke \cdot ' \cdot H5 + w \cdot H5 \\
 &= 36.59 + 0.9295 \times 9.80 \times 2.825 + 9.80 \times 2.825 \\
 &= 90.00 \text{ kN/m}^2
 \end{aligned}$$

(イ) 内水圧

$$\begin{aligned}
 Pw &= w \cdot H5 \\
 &= 9.80 \times 2.825 \\
 &= 27.68 \text{ kN/m}^2
 \end{aligned}$$

(ウ) 内水の動水圧

$$\begin{aligned}
 P'w &= \frac{kh \cdot \gamma_w \cdot B3}{2} \\
 &= \frac{0.288 \times 9.80 \times 3.800}{2} \\
 &= 5.36 \text{ kN/m}^2
 \end{aligned}$$

(エ) 内水の動水圧による抵抗

$$\begin{aligned}
 P'pw &= 2 \cdot P'w \\
 &= 2 \times 5.36 \\
 &= 10.73 \text{ kN/m}^2
 \end{aligned}$$

(オ) 水槽側版自重の慣性力

$$\begin{aligned} P'_{ce} &= kh \cdot c \cdot T2 \\ &= 0.288 \times 24.50 \times 0.300 \\ &= 2.12 \text{ kN/m}^2 \end{aligned}$$

(カ) 水槽側版自重の慣性力による抵抗土圧

$$\begin{aligned} P'_{pe} &= P'_{ce} \cdot \left(1 + \frac{2 \cdot B3}{L3} \right) \\ &= 2.12 \times \left(1 + \frac{2 \times 3.800}{7.400} \right) \\ &= 4.29 \text{ kN/m}^2 \end{aligned}$$

(キ) 土かぶり土の水平慣性力

$$\begin{aligned} P'_{DE} &= kh \cdot B3 \cdot (\quad \cdot H1 + (\quad a - \quad) \cdot T0 + W1) \\ &= 0.288 \times 3.800 \times (17.70 \times 1.500 + (22.50 - 17.70) \times 0.250 + 10.000) \\ &= 41.31 \text{ kN/m} \end{aligned}$$

(ク) 水槽頂版自重の慣性力

$$\begin{aligned} P'_{AE} &= kh \cdot c \cdot T1 \cdot B3 \\ &= 0.288 \times 24.50 \times 0.300 \times 3.800 \\ &= 8.04 \text{ kN/m} \end{aligned}$$

(ケ) 水槽底版自重の慣性力

$$\begin{aligned} P'_{BE} &= kh \cdot c \cdot T3 \cdot B3 \\ &= 0.288 \times 24.50 \times 0.350 \times 3.800 \\ &= 9.38 \text{ kN/m} \end{aligned}$$

(コ) P'_{DE}、P'_{AE}、P'_{BE}による抵抗土圧

P'_{pd1} : 頂版位置での抵抗土圧強度

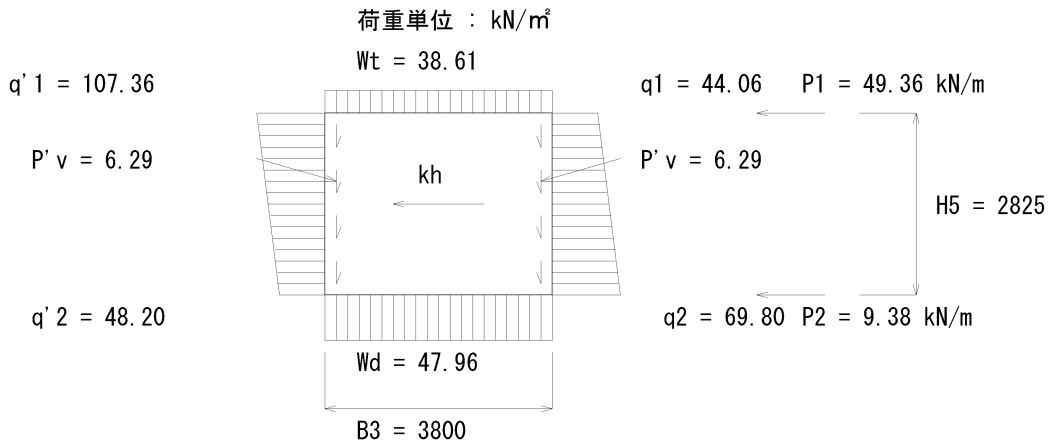
$$\begin{aligned} P'_{pd1} &= \frac{4 \cdot (P'_{DE} + P'_{AE}) - 2 \cdot P'_{BE}}{H5} \\ &= \frac{4 \times (41.31 + 8.04) - 2 \times 9.38}{2.825} \\ &= 63.24 \text{ kN/m}^2 \end{aligned}$$

P'_{pd2} : 底版位置での抵抗土圧強度

$$\begin{aligned} P'_{pd2} &= \frac{4 \cdot P'_{BE} - 2 \cdot (P'_{DE} + P'_{AE})}{H5} \\ &= \frac{4 \times 9.38 - 2 \times (41.31 + 8.04)}{2.825} \\ &= -21.66 \text{ kN/m}^2 \end{aligned}$$

ウ. 荷重の合成

CASE-2 (Kv = -0.144)



$$W_t = W'1 + W'a$$

$$= 8.56 + 30.05 = 38.61 \text{ kN/m}^2$$

$$W_d = W'b$$

$$= 47.96 \text{ kN/m}^2$$

$$q_1 = P's1 + P'w + P'ce$$

$$= 36.59 + 5.36 + 2.12$$

$$= 44.06 \text{ kN/m}^2$$

$$q_2 = P's2 - Pw + P'w + P'ce$$

$$= 90.00 - 27.68 + 5.36 + 2.12$$

$$= 69.80 \text{ kN/m}^2$$

$$P_1 = P'AE + P'DE$$

$$= 41.31 + 8.04 = 49.36 \text{ kN/m}$$

$$P_2 = P'BE$$

$$= 9.38 \text{ kN/m}$$

$$q'1 = P'S1 - P'w + P'pw - P'ce + P'pd1 + P'pe$$

$$= 36.59 - 5.36 + 10.73 - 2.12 + 63.24 + 4.29$$

$$= 107.36 \text{ kN/m}^2$$

$$q'2 = P'S2 - Pw - P'w + P'pw - P'ce + P'pd2 + P'pe$$

$$= 90.00 - 27.68 - 5.36 + 10.73 - 2.12 + -21.66 + 4.29$$

$$= 48.20 \text{ kN/m}^2$$

水圧・土圧を除いた強度

$$q_1 = 7.48 \text{ kN/m}^2$$

$$q_2 = -20.21 \text{ kN/m}^2$$

$$q'1 = 70.78 \text{ kN/m}^2$$

$$q'2 = -41.80 \text{ kN/m}^2$$

2.2 断面力計算(FRAME計算)

2.2.1 入力データ

基本データ

モデル名称	鉛直断面(短辺方向)ボックスラーメン
-------	--------------------

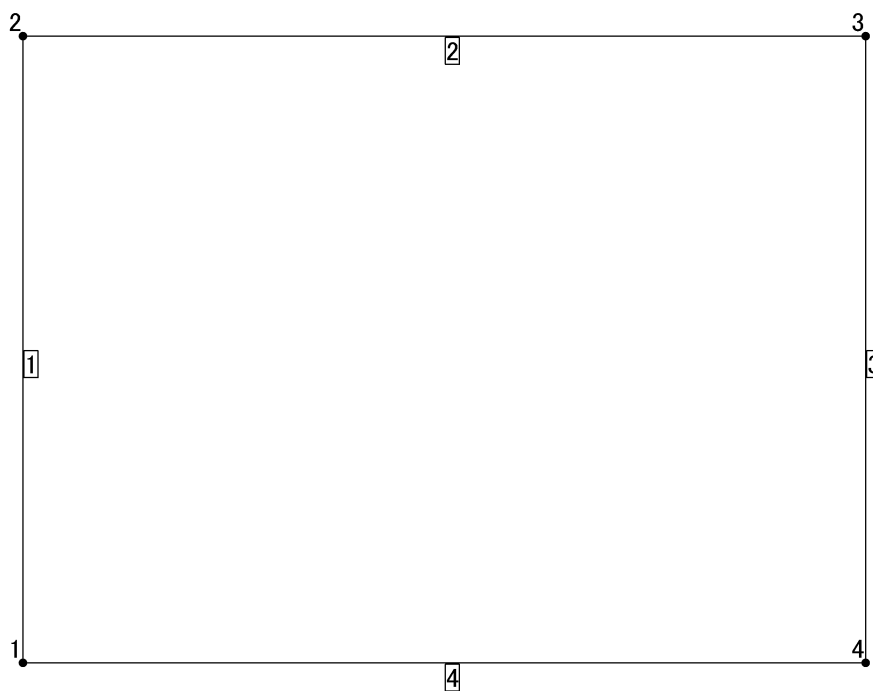
単格部二重格点	位数材点	系統数	SI単位
		4	4
		4	0

	面内
支点ケース数	1
分布バネケース数	0
荷重点ケース数	4
組み合わせケース数	0
最大抽出ケース数	2

計算オプション

格点番号のリナンバ	する
部材間Mmaxの計算	する
荷重点での着目点自動追加	しない
組み合わせ荷重時の全体割増係数	断面力、反力、変位
プレストレスによる応力算出	2次力
剛域の計算	しない

構造図



材質データ

材質番号	ヤング係数 E (kN/m ²)	線膨張係数 (/)	単位体積重量 (kN/m ³)
1	2.500000E+007	1.000000E-005	0.000000E+000

断面データ

断面番号	断面積 A (m ²)	断面2次モーメント Iz (m ⁴)	断面ID
1	3.000000E-001	2.250000E-003	-----
2	3.500000E-001	3.572917E-003	-----
3	3.000000E-001	2.250000E-003	-----

格点データ

格点番号	X 座標 (m)	Y 座標 (m)	格点番号	X 座標 (m)	Y 座標 (m)
1	0.0000	0.0000	3	3.8000	2.8250
2	0.0000	2.8250	4	3.8000	0.0000

部材データ

部材番号	格点番号		部材長 (m)	使用断面		材質番号	面内 結合条件	
	i 端	j 端		i 端	j 端		i 端	j 端
1	1	2	2.8250	3	3	1	0	0
2	2	3	3.8000	1	1	1	0	0
3	3	4	2.8250	3	3	1	0	0
4	4	1	3.8000	2	2	1	0	0

) 面内結合条件: 【0】剛結合 【1】ピン結合

着目点データ

【等分割着目点】

部材番号	個数	i 端からの着目点距離 L (m)					
1	9	0.282	0.565	0.847	1.130	1.412	
		1.695	1.977	2.260	2.542		
2	9	0.380	0.760	1.140	1.520	1.900	
		2.280	2.660	3.040	3.420		
3	9	0.282	0.565	0.847	1.130	1.412	
		1.695	1.977	2.260	2.542		
4	9	0.380	0.760	1.140	1.520	1.900	
		2.280	2.660	3.040	3.420		

【任意位置着目点】

部材番号	個数	i 端からの着目点距離 L (m)					
1	2	0.460	2.365				
		0.460	3.340				
3	2	0.460	2.365				
		0.500	3.300				

面内支点データ

支点ケース番号: [1]

(-1 = 固定, 0 = 自由, 0 < バネ値)

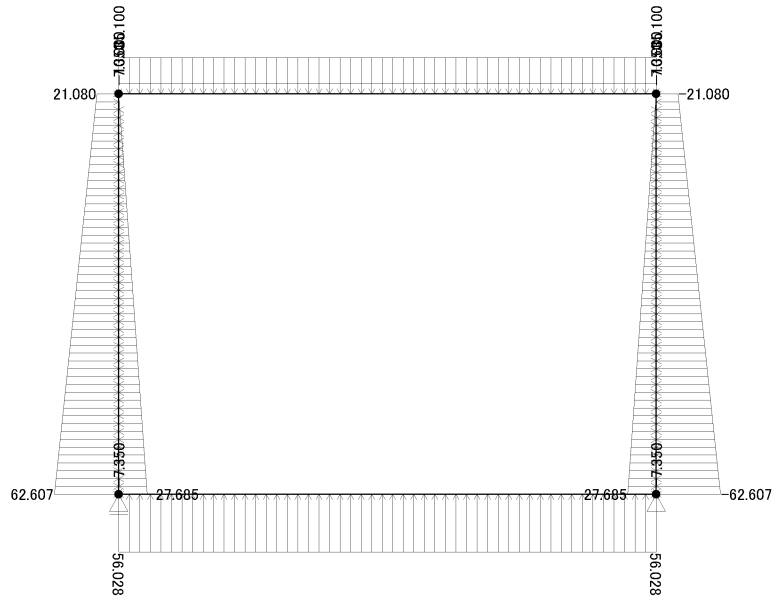
格点番号	支 点 コ ー ド	Kx (kN/m)	Ky (kN/m)	Km (kN.m/rad)
1	2 (ピン、水平ローラー支点)	0	-1	0
4	1 (ピン支点)	-1	-1	0

面内荷重データ

荷重ケース番号: [1]

荷重タイトル: [常時 CASE-1 (内水圧あり)]

支点ケース番号: [1] 分布バネケース番号: [0]



【部材分布荷重】

開始部材番	終了部材番	荷重コード	i 端側荷重 (kN/m, kN.m/m)	j 端側荷重 (kN/m, kN.m/m)	i 端からの距離 (m)	j 端からの距離 (m)	載荷長 (m)
2	2	14	-10.000	-10.000	0.000	0.000	3.800
2	2	14	-35.100	-35.100	0.000	0.000	3.800
1	1	14	-7.350	-7.350	0.000	0.000	2.825
3	3	14	-7.350	-7.350	0.000	0.000	2.825
4	4	14	56.028	56.028	0.000	0.000	3.800
1	1	13	62.607	21.080	0.000	0.000	2.825
3	3	13	-21.080	-62.607	0.000	0.000	2.825
1	1	13	-27.685	0.000	0.000	0.000	2.825
3	3	13	0.000	27.685	0.000	0.000	2.825
荷重小計		Px =	0.000		Py =	0.000	

【荷重コード解説】

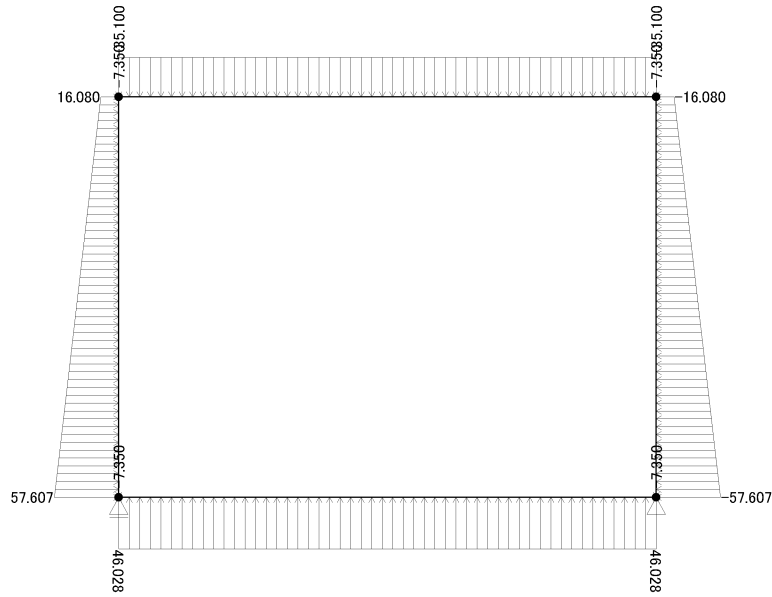
11:部材軸方向荷重 12:部材軸直角方向荷重 13:全体座標系X方向荷重 14:全体座標系Y方向荷重
 15:斜影長X方向荷重 16:斜影長Y方向荷重 17:モーメント荷重

荷重値合計: Px = 0.000 : Py = 0.000

荷重ケース番号: [2]

荷重タイトル: [常時 CASE-2 (内水圧なし)]

支点ケース番号: [1] 分布バネケース番号: [0]



【部材分布荷重】

開始部材番	終了部材番	荷重コード	i 端側荷重 (kN/m, kN.m/m)	j 端側荷重 (kN/m, kN.m/m)	i 端からの距離 (m)	j 端からの距離 (m)	載荷長 (m)
2	2	14	-35.100	-35.100	0.000	0.000	3.800
1	1	14	-7.350	-7.350	0.000	0.000	2.825
3	3	14	-7.350	-7.350	0.000	0.000	2.825
4	4	14	46.028	46.028	0.000	0.000	3.800
1	1	13	57.607	16.080	0.000	0.000	2.825
3	3	13	-16.080	-57.607	0.000	0.000	2.825
荷重小計		Px =	0.000		Py =		0.000

【荷重コード解説】

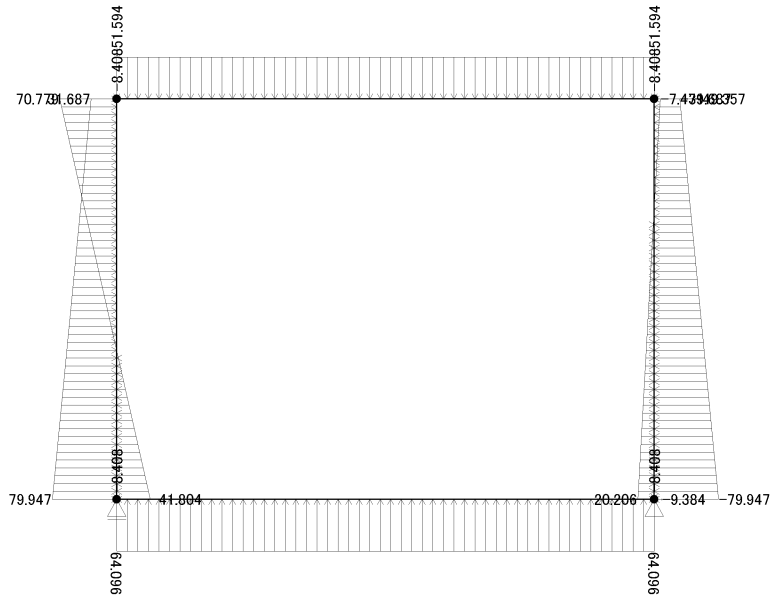
11:部材軸方向荷重 12:部材軸直角方向荷重 13:全体座標系X方向荷重 14:全体座標系Y方向荷重
 15:斜影長X方向荷重 16:斜影長Y方向荷重 17:モーメント荷重

荷重値合計: Px = 0.000 : Py = 0.000

荷重ケース番号: [3]

荷重タイトル: [地震時 CASE-1 (Kv=+0.144)]

支点ケース番号: [1] 分布バネケース番号: [0]



【部材分布荷重】

開始部材番	終了部材番	荷重コード	i 端側荷重 (kN/m, kN.m/m)	j 端側荷重 (kN/m, kN.m/m)	i 端からの距離 (m)	j 端からの距離 (m)	載荷長 (m)
2	2	14	-51.594	-51.594	0.000	0.000	3.800
1	1	14	-8.408	-8.408	0.000	0.000	2.825
3	3	14	-8.408	-8.408	0.000	0.000	2.825
4	4	14	64.096	64.096	0.000	0.000	3.800
1	1	13	79.947	31.687	0.000	0.000	2.825
3	3	13	-31.687	-79.947	0.000	0.000	2.825
3	3	13	-7.479	20.206	0.000	0.000	2.825
1	1	13	-41.804	70.779	0.000	0.000	2.825
荷重小計 Px =			58.904	Py =	0.000		

【荷重コード解説】

11:部材軸方向荷重 12:部材軸直角方向荷重 13:全体座標系X方向荷重 14:全体座標系Y方向荷重
 15:斜影長X方向荷重 16:斜影長Y方向荷重 17:モーメント荷重

【部材集中荷重】

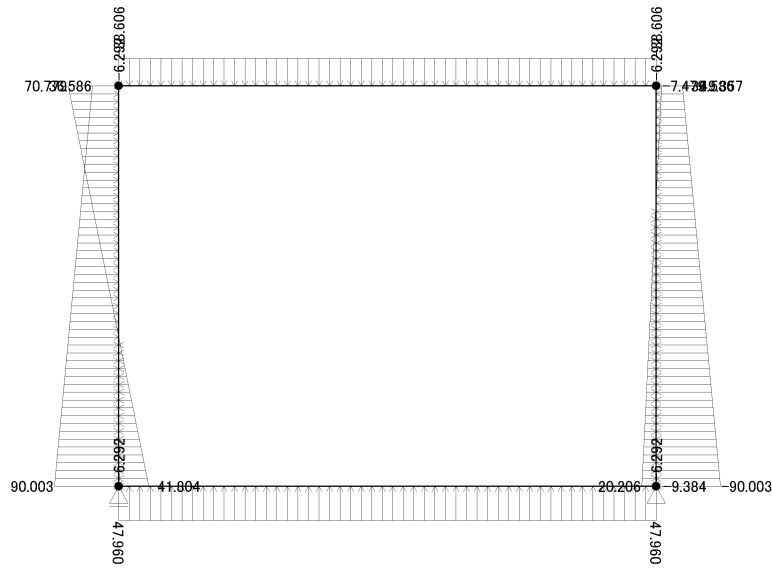
部番	材号	荷重コード	荷重強度 (kN, kN.m)	i 端からの距離 (m)	
3		23	-49.357	0.000	
4		23	-9.384	0.000	
荷重小計 Px =			-58.742	Py =	0.000

【荷重コード解説】

21:部材軸方向荷重 22:部材軸直角方向荷重 23:全体座標系X方向荷重 24:全体座標系Y方向荷重
 27:モーメント荷重

荷重値合計: Px = 0.162 : Py = 0.000

荷重ケース番号: [4]
 荷重タイトル: [地震時 CASE-2 (Kv=-0.144)]
 支点ケース番号: [1] 分布バネケース番号: [0]



【部材分布荷重】

開始部材番	終了部材番	荷重コード	i 端側荷重 (kN/m, kN.m/m)	j 端側荷重 (kN/m, kN.m/m)	i 端からの距離 (m)	j 端からの距離 (m)	載荷長 (m)
2	2	14	-38.606	-38.606	0.000	0.000	3.800
1	1	14	-6.292	-6.292	0.000	0.000	2.825
3	3	14	-6.292	-6.292	0.000	0.000	2.825
4	4	14	47.960	47.960	0.000	0.000	3.800
1	1	13	90.003	36.586	0.000	0.000	2.825
3	3	13	-36.586	-90.003	0.000	0.000	2.825
3	3	13	-7.479	20.206	0.000	0.000	2.825
1	1	13	-41.804	70.779	0.000	0.000	2.825
荷重小計		Px =	58.904		Py =	0.000	

【荷重コード解説】

11:部材軸方向荷重 12:部材軸直角方向荷重 13:全体座標系X方向荷重 14:全体座標系Y方向荷重
 15:斜影長X方向荷重 16:斜影長Y方向荷重 17:モーメント荷重

【部材集中荷重】

部番	材号	荷重コード	荷重強度 (kN, kN.m)	i 端からの距離 (m)			
3		23	-49.357	0.000			
4		23	-9.384	0.000			
荷重小計		Px =	-58.742		Py =	0.000	

【荷重コード解説】

21:部材軸方向荷重 22:部材軸直角方向荷重 23:全体座標系X方向荷重 24:全体座標系Y方向荷重
 27:モーメント荷重

荷重値合計: Px = 0.162 : Py = 0.000

面内抽出データ

抽出ケース番号: [1]

抽出タイトル: [常 時]

荷重種類	荷重ケース番	荷 重 タ イ ト ル
基 本 基 本	1	常時 CASE-1 (内水圧あり)
	2	常時 CASE-2 (内水圧なし)

抽出ケース番号: [2]

抽出タイトル: [地震時]

荷重種類	荷重ケース番	荷 重 タ イ ト ル
基 本 基 本	3	地震時 CASE-1 (Kv=+0.144)
	4	地震時 CASE-2 (Kv=-0.144)

2.2.2 計算結果

面内断面力

基本荷重ケース 1:常時 CASE-1 (内水圧あり)

部材番号 1 (1 - 2)

着目点	距離 (m)	曲げモーメント Mz(kN.m)	せん断力 Sy(kN)	軸力 Nx(kN)	たわみ (mm)
i	0.000	-41.754	43.971	-106.454	0.000
1	0.282	-30.708	34.301	-104.377	-0.127
2	0.460	-25.143	28.425	-103.073	-0.184
3	0.565	-22.337	25.022	-102.301	-0.211
4	0.847	-16.534	16.134	-100.225	-0.262
5	1.130	-13.185	7.637	-98.148	-0.290
6	1.412	-12.182	-0.469	-96.072	-0.299
7	1.695	-13.413	-8.184	-93.996	-0.290
8	1.977	-16.769	-15.508	-91.919	-0.262
9	2.260	-22.139	-22.441	-89.843	-0.210
10	2.365	-24.625	-24.918	-89.071	-0.183
11	2.542	-29.411	-28.982	-87.766	-0.126
j	2.825	-38.477	-35.133	-85.690	0.000
MAX	1.396	-12.178	0.000	-96.195	---
MIN	0.000	-41.754	43.971	-106.454	---

部材番号 2 (2 - 3)

着目点	距離 (m)	曲げモーメント Mz(kN.m)	せん断力 Sy(kN)	軸力 Nx(kN)	たわみ (mm)
i	0.000	-38.477	85.690	-35.133	0.000
1	0.380	-9.171	68.552	-35.133	0.239
2	0.460	-3.831	64.944	-35.133	0.295
3	0.760	13.623	51.414	-35.133	0.503
4	1.140	29.904	34.276	-35.133	0.733
5	1.520	39.673	17.138	-35.133	0.888
6	1.900	42.929	0.000	-35.133	0.942
7	2.280	39.673	-17.138	-35.133	0.888
8	2.660	29.904	-34.276	-35.133	0.733
9	3.040	13.623	-51.414	-35.133	0.503
10	3.340	-3.831	-64.944	-35.133	0.295
11	3.420	-9.171	-68.552	-35.133	0.239
j	3.800	-38.477	-85.690	-35.133	0.000
MAX	1.900	42.929	0.000	-35.133	---
MIN	0.000	-38.477	85.690	-35.133	---

部材番号 3 (3 - 4)

着目点	距離 (m)	曲げモーメント Mz (kN.m)	せん断力 Sy (kN)	軸力 Nx (kN)	たわみ (mm)
i	0.000	-38.477	35.133	-85.690	0.000
1	0.282	-29.411	28.982	-87.766	-0.126
2	0.460	-24.625	24.918	-89.071	-0.183
3	0.565	-22.139	22.441	-89.843	-0.210
4	0.847	-16.769	15.508	-91.919	-0.262
5	1.130	-13.413	8.184	-93.996	-0.290
6	1.412	-12.182	0.469	-96.072	-0.299
7	1.695	-13.185	-7.637	-98.148	-0.290
8	1.977	-16.534	-16.134	-100.225	-0.262
9	2.260	-22.337	-25.022	-102.301	-0.211
10	2.365	-25.143	-28.425	-103.073	-0.184
11	2.542	-30.708	-34.301	-104.377	-0.127
j	2.825	-41.754	-43.971	-106.454	0.000
MAX	1.429	-12.178	0.000	-96.195	---
MIN	2.825	-41.754	-43.971	-106.454	---

部材番号 4 (4 - 1)

着目点	距離 (m)	曲げモーメント Mz (kN.m)	せん断力 Sy (kN)	軸力 Nx (kN)	たわみ (mm)
i	0.000	-41.754	106.454	-43.971	0.000
1	0.380	-5.347	85.163	-43.971	0.231
2	0.500	4.469	78.440	-43.971	0.308
3	0.760	22.970	63.872	-43.971	0.471
4	1.140	43.196	42.581	-43.971	0.676
5	1.520	55.332	21.291	-43.971	0.812
6	1.900	59.377	0.000	-43.971	0.859
7	2.280	55.332	-21.291	-43.971	0.812
8	2.660	43.196	-42.582	-43.971	0.676
9	3.040	22.970	-63.872	-43.971	0.471
10	3.300	4.469	-78.440	-43.971	0.308
11	3.420	-5.347	-85.163	-43.971	0.231
j	3.800	-41.754	-106.454	-43.971	0.000
MAX	1.900	59.377	0.000	-43.971	---
MIN	0.000	-41.754	106.454	-43.971	---

基本荷重ケース 2:常時 CASE-2 (内水圧なし)

部材番号 1 (1 - 2)

着目点	距離 (m)	曲げモーメント Mz(kN.m)	せん断力 Sy(kN)	軸力 Nx(kN)	たわみ (mm)
i	0.000	-40.422	64.342	-87.454	0.000
1	0.282	-24.489	48.654	-85.377	-0.065
2	0.460	-16.681	39.398	-84.073	-0.086
3	0.565	-12.822	34.140	-83.301	-0.095
4	0.847	-5.089	20.799	-81.225	-0.106
5	1.130	-0.960	8.631	-79.148	-0.109
6	1.412	-0.103	-2.364	-77.072	-0.110
7	1.695	-2.186	-12.186	-74.996	-0.112
8	1.977	-6.877	-20.835	-72.919	-0.109
9	2.260	-13.847	-28.310	-70.843	-0.097
10	2.365	-16.951	-30.790	-70.071	-0.088
11	2.542	-22.762	-34.613	-68.766	-0.065
j	2.825	-33.292	-39.742	-66.690	0.000
MAX	1.349	-0.027	0.000	-77.538	---
MIN	0.000	-40.422	64.342	-87.454	---

部材番号 2 (2 - 3)

着目点	距離 (m)	曲げモーメント Mz(kN.m)	せん断力 Sy(kN)	軸力 Nx(kN)	たわみ (mm)
i	0.000	-33.292	66.690	-39.742	0.000
1	0.380	-10.485	53.352	-39.742	0.147
2	0.460	-6.329	50.544	-39.742	0.184
3	0.760	7.255	40.014	-39.742	0.322
4	1.140	19.926	26.676	-39.742	0.480
5	1.520	27.529	13.338	-39.742	0.588
6	1.900	30.063	0.000	-39.742	0.626
7	2.280	27.529	-13.338	-39.742	0.588
8	2.660	19.926	-26.676	-39.742	0.480
9	3.040	7.255	-40.014	-39.742	0.322
10	3.340	-6.329	-50.544	-39.742	0.184
11	3.420	-10.485	-53.352	-39.742	0.147
j	3.800	-33.292	-66.690	-39.742	0.000
MAX	1.900	30.063	0.000	-39.742	---
MIN	3.800	-33.292	-66.690	-39.742	---

部材番号 3 (3 - 4)

着目点	距離 (m)	曲げモーメント Mz (kN.m)	せん断力 Sy (kN)	軸力 Nx (kN)	たわみ (mm)
i	0.000	-33.292	39.742	-66.690	0.000
1	0.282	-22.762	34.613	-68.766	-0.065
2	0.460	-16.951	30.790	-70.071	-0.088
3	0.565	-13.847	28.310	-70.843	-0.097
4	0.847	-6.877	20.835	-72.919	-0.109
5	1.130	-2.186	12.186	-74.996	-0.112
6	1.412	-0.103	2.364	-77.072	-0.110
7	1.695	-0.960	-8.631	-79.148	-0.109
8	1.977	-5.089	-20.799	-81.225	-0.106
9	2.260	-12.822	-34.140	-83.301	-0.095
10	2.365	-16.681	-39.398	-84.073	-0.086
11	2.542	-24.489	-48.654	-85.377	-0.065
j	2.825	-40.422	-64.342	-87.454	0.000
MAX	1.476	-0.027	0.000	-77.538	---
MIN	2.825	-40.422	-64.342	-87.454	---

部材番号 4 (4 - 1)

着目点	距離 (m)	曲げモーメント Mz (kN.m)	せん断力 Sy (kN)	軸力 Nx (kN)	たわみ (mm)
i	0.000	-40.422	87.454	-64.342	0.000
1	0.380	-10.513	69.963	-64.342	0.145
2	0.500	-2.449	64.440	-64.342	0.197
3	0.760	12.750	52.472	-64.342	0.308
4	1.140	29.366	34.981	-64.342	0.451
5	1.520	39.336	17.491	-64.342	0.548
6	1.900	42.659	0.000	-64.342	0.582
7	2.280	39.336	-17.491	-64.342	0.548
8	2.660	29.366	-34.982	-64.342	0.451
9	3.040	12.750	-52.472	-64.342	0.308
10	3.300	-2.449	-64.440	-64.342	0.197
11	3.420	-10.513	-69.963	-64.342	0.145
j	3.800	-40.422	-87.454	-64.342	0.000
MAX	1.900	42.659	0.000	-64.342	---
MIN	0.000	-40.422	87.454	-64.342	---

基本荷重ケース 3:地震時 CASE-1 (Kv=+0.144)

部材番号 1 (1 - 2)

着目点	距離 (m)	曲げモーメント Mz(kN.m)	せん断力 Sy(kN)	軸力 Nx(kN)	たわみ (mm)
i	0.000	-62.941	86.295	-124.424	0.000
1	0.282	-40.170	74.611	-122.048	-0.072
2	0.460	-27.650	66.340	-120.556	-0.085
3	0.565	-20.957	61.110	-119.673	-0.086
4	0.847	-5.814	45.792	-117.297	-0.070
5	1.130	4.744	28.656	-114.922	-0.045
6	1.412	10.205	9.704	-112.547	-0.026
7	1.695	10.056	-11.066	-110.171	-0.021
8	1.977	3.782	-33.653	-107.796	-0.030
9	2.260	-9.129	-58.057	-105.421	-0.043
10	2.365	-15.724	-67.591	-104.538	-0.046
11	2.542	-29.191	-84.278	-103.045	-0.043
j	2.825	-56.918	-112.317	-100.670	0.000
MAX	1.548	10.865	0.000	-111.411	---
MIN	0.000	-62.941	86.295	-124.424	---

部材番号 2 (2 - 3)

着目点	距離 (m)	曲げモーメント Mz(kN.m)	せん断力 Sy(kN)	軸力 Nx(kN)	たわみ (mm)
i	0.000	-56.918	100.670	-112.317	0.000
1	0.380	-22.388	81.064	-112.317	0.167
2	0.460	-16.068	76.936	-112.317	0.212
3	0.760	4.691	61.458	-112.317	0.393
4	1.140	24.320	41.852	-112.317	0.608
5	1.520	36.499	22.246	-112.317	0.762
6	1.900	41.227	2.640	-112.317	0.825
7	2.280	38.505	-16.965	-112.317	0.783
8	2.660	28.333	-36.571	-112.317	0.644
9	3.040	10.711	-56.177	-112.317	0.434
10	3.340	-8.464	-71.655	-112.317	0.247
11	3.420	-14.361	-75.783	-112.317	0.198
j	3.800	-46.884	-95.389	-112.317	0.000
MAX	1.951	41.295	0.000	-112.317	---
MIN	0.000	-56.918	100.670	-112.317	---

部材番号 3 (3 - 4)

着目点	距離 (m)	曲げモーメント Mz (kN.m)	せん断力 Sy (kN)	軸力 Nx (kN)	たわみ (mm)
i	0.000	-46.884	62.959	-95.389	0.000
1	0.282	-30.688	51.604	-97.764	-0.087
2	0.460	-22.185	44.172	-99.257	-0.118
3	0.565	-17.783	39.667	-100.140	-0.130
4	0.847	-8.331	27.150	-102.515	-0.147
5	1.130	-2.498	14.051	-104.890	-0.153
6	1.412	-0.447	0.371	-107.266	-0.154
7	1.695	-2.343	-13.891	-109.641	-0.154
8	1.977	-8.350	-28.734	-112.017	-0.150
9	2.260	-18.632	-44.157	-114.392	-0.134
10	2.365	-23.577	-50.038	-115.275	-0.122
11	2.542	-33.354	-60.163	-116.767	-0.091
j	2.825	-52.679	-76.749	-119.143	0.000
MAX	1.420	-0.446	0.000	-107.329	---
MIN	2.825	-52.679	-76.749	-119.143	---

部材番号 4 (4 - 1)

着目点	距離 (m)	曲げモーメント Mz (kN.m)	せん断力 Sy (kN)	軸力 Nx (kN)	たわみ (mm)
i	0.000	-52.679	119.083	-86.295	0.000
1	0.380	-12.055	94.726	-86.295	0.201
2	0.500	-1.150	87.034	-86.295	0.271
3	0.760	19.313	70.369	-86.295	0.423
4	1.140	41.425	46.013	-86.295	0.614
5	1.520	54.283	21.656	-86.295	0.741
6	1.900	57.884	-2.701	-86.295	0.780
7	2.280	52.230	-27.057	-86.295	0.727
8	2.660	37.321	-51.414	-86.295	0.591
9	3.040	13.156	-75.770	-86.295	0.396
10	3.300	-8.711	-92.435	-86.295	0.248
11	3.420	-20.265	-100.127	-86.295	0.181
j	3.800	-62.941	-124.484	-86.295	0.000
MAX	1.858	57.941	0.000	-86.295	---
MIN	3.800	-62.941	-124.484	-86.295	---

基本荷重ケース 4:地震時 CASE-2 (Kv=-0.144)

部材番号 1 (1 - 2)

着目点	距離 (m)	曲げモーメント Mz(kN.m)	せん断力 Sy(kN)	軸力 Nx(kN)	たわみ (mm)
i	0.000	-56.984	98.456	-93.765	0.000
1	0.282	-31.172	84.004	-91.987	0.004
2	0.460	-17.133	74.069	-90.871	0.032
3	0.565	-9.679	67.881	-90.210	0.053
4	0.847	7.023	50.086	-88.433	0.117
5	1.130	18.462	30.620	-86.655	0.171
6	1.412	24.166	9.482	-84.878	0.199
7	1.695	23.662	-13.327	-83.101	0.194
8	1.977	16.479	-37.808	-81.323	0.156
9	2.260	2.143	-63.960	-79.546	0.096
10	2.365	-5.103	-74.106	-78.885	0.072
11	2.542	-19.816	-91.783	-77.768	0.033
j	2.825	-49.872	-121.278	-75.991	0.000
MAX	1.532	24.738	0.000	-84.123	---
MIN	0.000	-56.984	98.456	-93.765	---

部材番号 2 (2 - 3)

着目点	距離 (m)	曲げモーメント Mz(kN.m)	せん断力 Sy(kN)	軸力 Nx(kN)	たわみ (mm)
i	0.000	-49.872	75.991	-121.278	0.000
1	0.380	-23.782	61.321	-121.278	0.051
2	0.460	-19.000	58.233	-121.278	0.072
3	0.760	-3.268	46.651	-121.278	0.165
4	1.140	11.672	31.981	-121.278	0.288
5	1.520	21.038	17.311	-121.278	0.382
6	1.900	24.828	2.640	-121.278	0.424
7	2.280	23.044	-12.030	-121.278	0.403
8	2.660	15.686	-26.700	-121.278	0.324
9	3.040	2.752	-41.370	-121.278	0.206
10	3.340	-11.396	-52.952	-121.278	0.107
11	3.420	-15.755	-56.040	-121.278	0.082
j	3.800	-39.838	-70.710	-121.278	0.000
MAX	1.968	24.919	0.000	-121.278	---
MIN	0.000	-49.872	75.991	-121.278	---

部材番号 3 (3 - 4)

着目点	距離 (m)	曲げモーメント Mz (kN.m)	せん断力 Sy (kN)	軸力 Nx (kN)	たわみ (mm)
i	0.000	-39.838	71.921	-70.710	0.000
1	0.282	-21.313	59.109	-72.488	-0.011
2	0.460	-11.564	50.687	-73.604	0.000
3	0.565	-6.510	45.570	-74.265	0.009
4	0.847	4.366	31.304	-76.042	0.039
5	1.130	11.109	16.312	-77.820	0.063
6	1.412	13.513	0.592	-79.597	0.072
7	1.695	11.375	-15.854	-81.374	0.062
8	1.977	4.487	-33.028	-83.152	0.036
9	2.260	-7.354	-50.928	-84.929	0.005
10	2.365	-13.060	-57.767	-85.590	-0.005
11	2.542	-24.356	-69.556	-86.707	-0.015
j	2.825	-46.722	-88.910	-88.484	0.000
MAX	1.423	13.516	0.000	-79.662	---
MIN	2.825	-46.722	-88.910	-88.484	---

部材番号 4 (4 - 1)

着目点	距離 (m)	曲げモーメント Mz (kN.m)	せん断力 Sy (kN)	軸力 Nx (kN)	たわみ (mm)
i	0.000	-46.722	88.424	-98.456	0.000
1	0.380	-16.583	70.199	-98.456	0.090
2	0.500	-8.505	64.444	-98.456	0.127
3	0.760	6.629	51.974	-98.456	0.208
4	1.140	22.917	33.749	-98.456	0.317
5	1.520	32.279	15.524	-98.456	0.389
6	1.900	34.715	-2.701	-98.456	0.410
7	2.280	30.227	-20.925	-98.456	0.376
8	2.660	18.812	-39.150	-98.456	0.294
9	3.040	0.472	-57.375	-98.456	0.182
10	3.300	-16.066	-69.845	-98.456	0.103
11	3.420	-24.793	-75.600	-98.456	0.070
j	3.800	-56.984	-93.825	-98.456	0.000
MAX	1.844	34.791	0.000	-98.456	---
MIN	3.800	-56.984	-93.825	-98.456	---

面内変位

基本荷重ケース 1:常時 CASE-1 (内水圧あり)

格点番号	水平変位 x(mm)	鉛直変位 y(mm)	回転変位 z(mrad)
1	0.01910	0.00000	0.54596
2	0.01845	-0.03619	-0.53348
3	0.00065	-0.03619	0.53348
4	0.00000	0.00000	-0.54596

基本荷重ケース 2:常時 CASE-2 (内水圧なし)

格点番号	水平変位 x(mm)	鉛直変位 y(mm)	回転変位 z(mrad)
1	0.02794	0.00000	0.31833
2	0.02404	-0.02903	-0.30213
3	0.00390	-0.02903	0.30213
4	0.00000	0.00000	-0.31833

基本荷重ケース 3:地震時 CASE-1 ($K_v=+0.144$)

格点番号	水平変位 x(mm)	鉛直変位 y(mm)	回転変位 z(mrad)
1	0.03748	0.00000	0.37457
2	0.08616	-0.04239	-0.28700
3	0.02925	-0.04040	0.40102
4	0.00000	0.00000	-0.44733

基本荷重ケース 4:地震時 CASE-2 ($K_v=-0.144$)

格点番号	水平変位 x(mm)	鉛直変位 y(mm)	回転変位 z(mrad)
1	0.04276	0.00000	0.08825
2	0.09107	-0.03197	0.00295
3	0.02962	-0.02998	0.11107
4	0.00000	0.00000	-0.16102

面内反力

基本荷重ケース 1:常時 CASE-1 (内水圧あり)

格点番号	水平反力 RX(kN)	鉛直反力 RY(kN)	回転反力 RM(kN.m)
1	0.000	0.000	0.000
4	0.000	0.000	0.000

基本荷重ケース 2:常時 CASE-2 (内水圧なし)

格点番号	水平反力 RX(kN)	鉛直反力 RY(kN)	回転反力 RM(kN.m)
1	0.000	0.000	0.000
4	0.000	0.000	0.000

基本荷重ケース 3:地震時 CASE-1 ($Kv=+0.144$)

格点番号	水平反力 RX(kN)	鉛直反力 RY(kN)	回転反力 RM(kN.m)
1	0.000	-0.060	0.000
4	-0.162	0.060	0.000

基本荷重ケース 4:地震時 CASE-2 ($Kv=-0.144$)

格点番号	水平反力 RX(kN)	鉛直反力 RY(kN)	回転反力 RM(kN.m)
1	0.000	-0.060	0.000
4	-0.162	0.060	0.000

2.3 設計断面力

2.3.1 断面力集計表(常時)

		CASE-1			CASE-2		
		M(kN.m)	N(kN)	S(kN)	M(kN.m)	N(kN)	S(kN)
左	下隅角部	-41.754	-106.454	43.971	-40.422	-87.454	64.342
	下2・d点	-----	-----	28.425	-----	-----	39.398
側	支間部	-12.182	-96.072	-----	-0.103	-77.072	-----
	上2・d点	-----	-----	-24.918	-----	-----	-30.790
版	上隅角部	-38.477	-85.690	-35.133	-33.292	-66.690	-39.742
	左隅角部	-38.477	-35.133	85.690	-33.292	-39.742	66.690
頂	左2・d点	-----	-----	64.944	-----	-----	50.544
	支間部	42.929	-35.133	-----	30.063	-39.742	-----
版	右2・d点	-----	-----	-64.944	-----	-----	-50.544
	右隅角部	-38.477	-35.133	-85.690	-33.292	-39.742	-66.690
右	上隅角部	-38.477	-85.690	35.133	-33.292	-66.690	39.742
	上2・d点	-----	-----	24.918	-----	-----	30.790
側	支間部	-12.182	-96.072	-----	-0.103	-77.072	-----
	下2・d点	-----	-----	-28.425	-----	-----	-39.398
版	下隅角部	-41.754	-106.454	-43.971	-40.422	-87.454	-64.342
	右隅角部	-41.754	-43.971	106.454	-40.422	-64.342	87.454
底	右2・d点	-----	-----	78.440	-----	-----	64.440
	支間部	59.377	-43.971	-----	42.659	-64.342	-----
版	左2・d点	-----	-----	-78.440	-----	-----	-64.440
	左隅角部	-41.754	-43.971	-106.454	-40.422	-64.342	-87.454

2.3.2 断面力集計表(地震時)

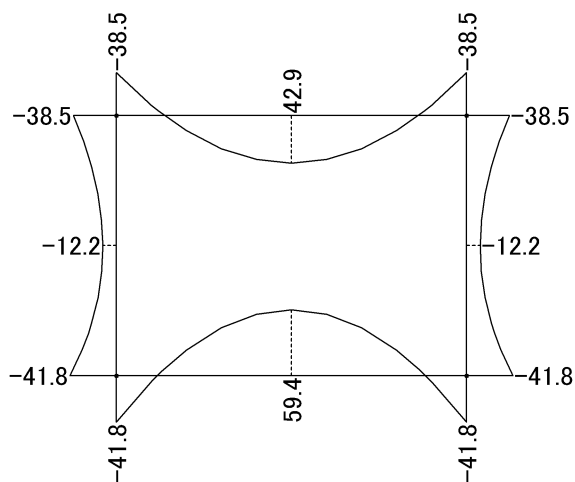
		CASE-1			CASE-2		
		M(kN.m)	N(kN)	S(kN)	M(kN.m)	N(kN)	S(kN)
左 側 版	下隅角部	-62.941	-124.424	86.295	-56.984	-93.765	98.456
	下2・d点	-----	-----	66.340	-----	-----	74.069
	支間部	10.205	-112.547	-----	24.166	-84.878	-----
	上2・d点	-----	-----	-67.591	-----	-----	-74.106
	上隅角部	-56.918	-100.670	-112.317	-49.872	-75.991	-121.278
頂 版	左隅角部	-56.918	-112.317	100.670	-49.872	-121.278	75.991
	左2・d点	-----	-----	76.936	-----	-----	58.233
	支間部	41.227	-112.317	-----	24.828	-121.278	-----
	右2・d点	-----	-----	-71.655	-----	-----	-52.952
	右隅角部	-46.884	-112.317	-95.389	-39.838	-121.278	-70.710
右 側 版	上隅角部	-46.884	-95.389	62.959	-39.838	-70.710	71.921
	上2・d点	-----	-----	44.172	-----	-----	50.687
	支間部	-0.447	-107.266	-----	13.513	-79.597	-----
	下2・d点	-----	-----	-50.038	-----	-----	-57.767
	下隅角部	-52.679	-119.143	-76.749	-46.722	-88.484	-88.910
底 版	右隅角部	-52.679	-86.295	119.083	-46.722	-98.456	88.424
	右2・d点	-----	-----	87.034	-----	-----	64.444
	支間部	57.884	-86.295	-----	34.715	-98.456	-----
	左2・d点	-----	-----	-92.435	-----	-----	-69.845
	左隅角部	-62.941	-86.295	-124.484	-56.984	-98.456	-93.825

2.4 断面力図

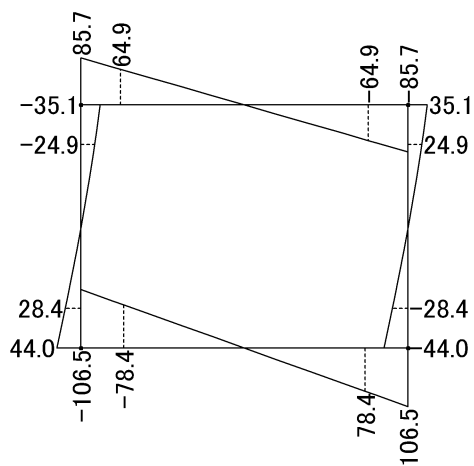
2.4.1 常時

CASE-1

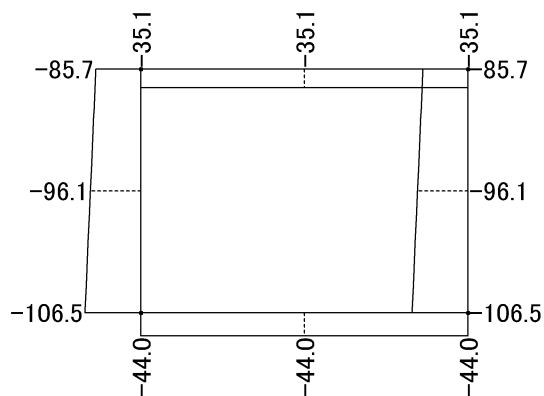
曲げモーメント図



せん断力図

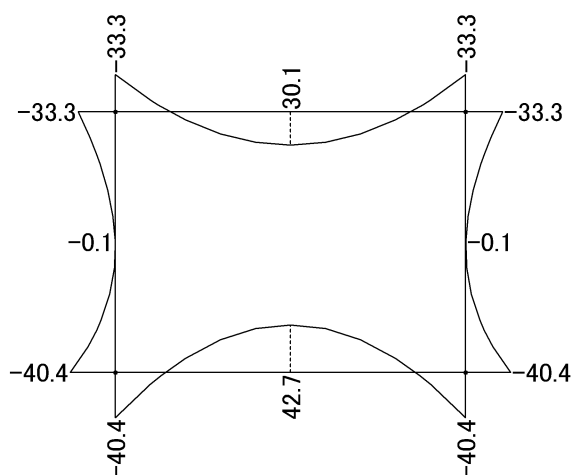


軸力図

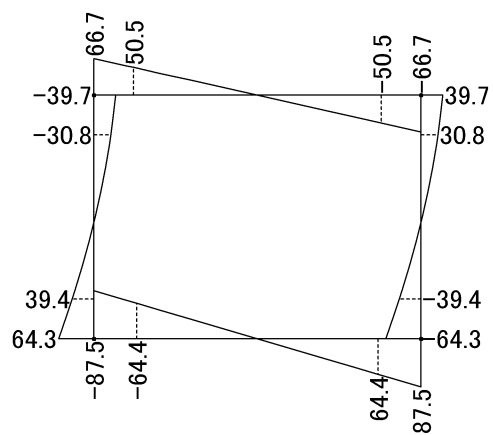


CASE-2

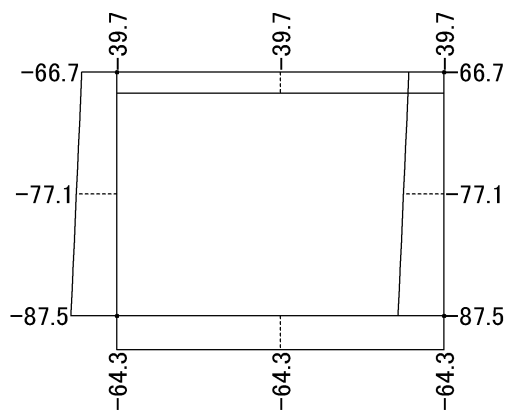
曲げモーメント図



せん断力図



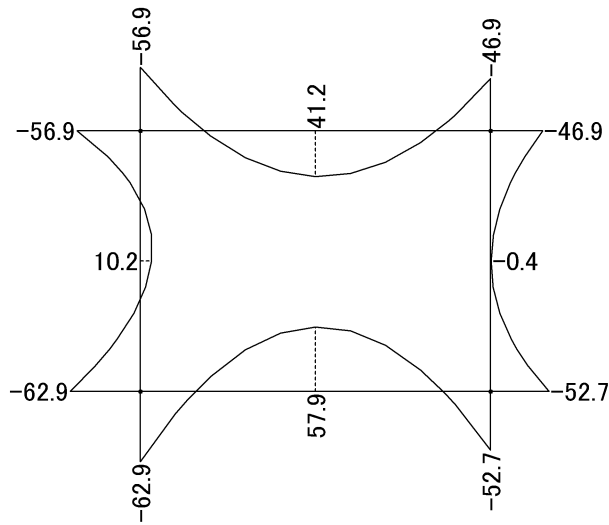
軸力図



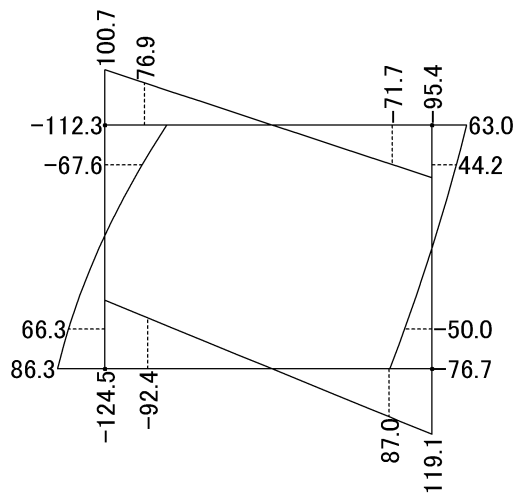
2.4.2 地震時

CASE-1

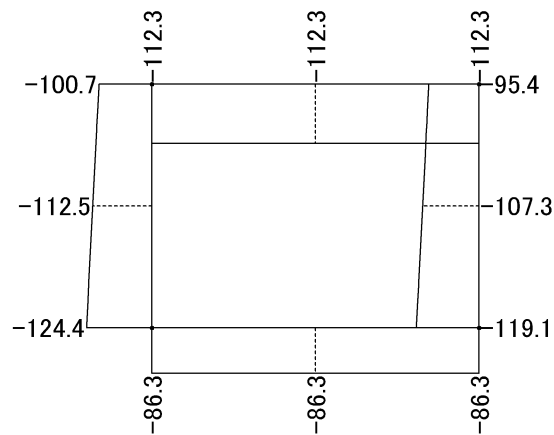
曲げモーメント図



せん断力図

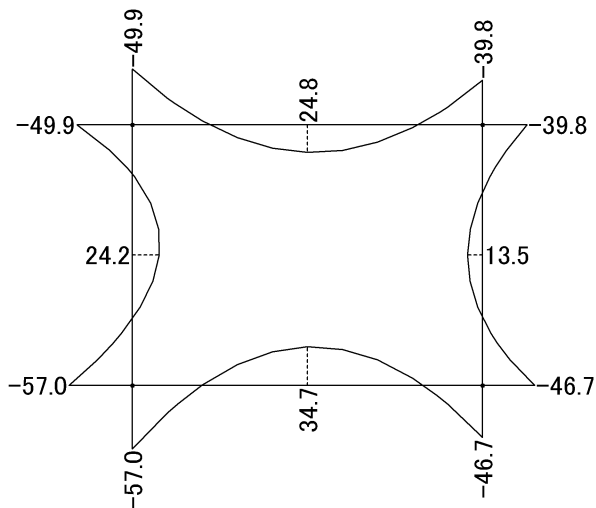


軸力図

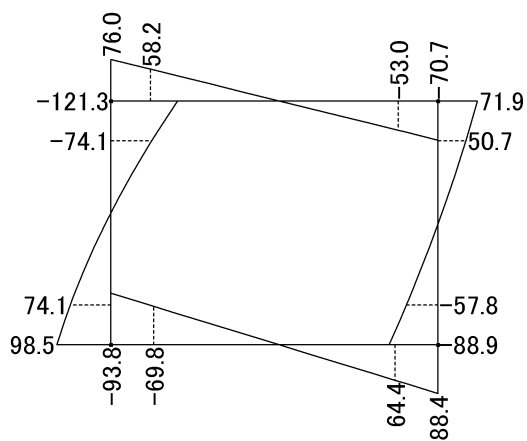


CASE-2

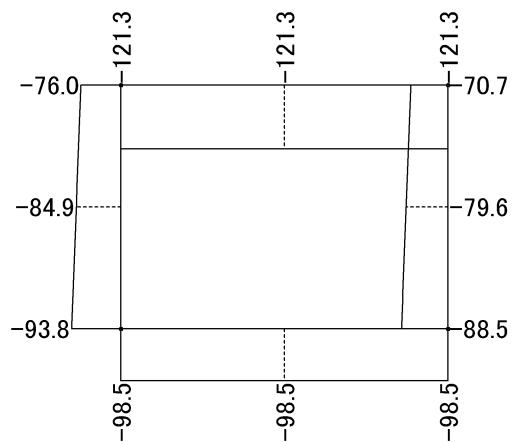
曲げモーメント図



せん断力図



軸力図



2.5 応力度計算

2.5.1 曲げ応力度

2.5.1.1 常時

CASE-1

左側版

項 目		単 位	下隅角部	支 間 部	上隅角部
			外側引張	外側引張	外側引張
曲げモーメント	M	kN.m	-41.754	-12.182	-38.477
軸 力	N	kN	106.454	96.072	85.690
部 材 幅	b	mm	1000.0	1000.0	1000.0
部 材 高	h	mm	300.0	300.0	300.0
有 効 高	d	mm	230.0	230.0	230.0
鉄 筋 か ぶり	d1	mm	70.0	70.0	70.0
使 用 鉄 筋	As	mm ²	D16 @125 D-- @-- 1588.8	D16 @125 D-- @-- 1588.8	D16 @125 D-- @-- 1588.8
中 立 軸	X	mm	102.1	157.1	99.5
応 力 度	c	N/mm ²	5.03	1.42	4.63
	s	N/mm ²	94.46	9.92	91.03
許 容 応 力 度	ca	N/mm ²	9.00	9.00	9.00
	sa	N/mm ²	120.00	120.00	120.00

頂版

項 目		単 位	左隅角部	支 間 部	右隅角部
			外側引張	内側引張	外側引張
曲げモーメント	M	kN.m	-38.477	42.929	-38.477
軸 力	N	kN	35.133	35.133	35.133
部 材 幅	b	mm	1000.0	1000.0	1000.0
部 材 高	h	mm	300.0	300.0	300.0
有 効 高	d	mm	230.0	250.0	230.0
鉄 筋 か ぶり	d1	mm	70.0	50.0	70.0
使 用 鉄 筋	As	mm ²	D16 @125 D-- @-- 1588.8	D19 @125 D-- @-- 2292.0	D16 @125 D-- @-- 1588.8
中 立 軸	X	mm	89.8	108.0	89.8
応 力 度	c	N/mm ²	4.60	4.02	4.60
	s	N/mm ²	107.76	79.35	107.76
許 容 応 力 度	ca	N/mm ²	9.00	9.00	9.00
	sa	N/mm ²	120.00	120.00	120.00

右側版

項 目		単 位	上隅角部	支 間 部	下隅角部
			外側引張	外側引張	外側引張
曲げモーメント	M	kN.m	-38.477	-12.182	-41.754
軸 力	N	kN	85.690	96.072	106.454
部 材 幅	b	mm	1000.0	1000.0	1000.0
部 材 高	h	mm	300.0	300.0	300.0
有 効 高	d	mm	230.0	230.0	230.0
鉄 筋 か ぶり	d1	mm	70.0	70.0	70.0
使 用 鉄 筋	As	mm ²	D16 @125 D-- @-- 1588.8	D16 @125 D-- @-- 1588.8	D16 @125 D-- @-- 1588.8
中 立 軸	X	mm	99.5	157.1	102.1
応 力 度	c	N/mm ²	4.63	1.42	5.03
	s	N/mm ²	91.03	9.92	94.46
許 容 応 力 度	ca	N/mm ²	9.00	9.00	9.00
	sa	N/mm ²	120.00	120.00	120.00

底版

項 目		単 位	右隅角部	支 間 部	左隅角部
			外側引張	内側引張	外側引張
曲げモーメント	M	kN.m	-41.754	59.377	-41.754
軸 力	N	kN	43.971	43.971	43.971
部 材 幅	b	mm	1000.0	1000.0	1000.0
部 材 高	h	mm	350.0	350.0	350.0
有 効 高	d	mm	250.0	300.0	250.0
鉄 筋 か ぶり	d1	mm	100.0	50.0	100.0
使 用 鉄 筋	As	mm ²	D16 @125 D-- @-- 1588.8	D19 @125 D-- @-- 2292.0	D16 @125 D-- @-- 1588.8
中 立 軸	X	mm	96.4	121.9	96.4
応 力 度	c	N/mm ²	4.29	4.10	4.29
	s	N/mm ²	102.47	89.94	102.47
許 容 応 力 度	ca	N/mm ²	9.00	9.00	9.00
	sa	N/mm ²	120.00	120.00	120.00

CASE-2

左側版

項 目		単 位	下隅角部	支 間 部	上隅角部
			外側引張	外側引張	外側引張
曲げモーメント	M	kN.m	-40.422	-0.103	-33.292
軸 力	N	kN	87.454	77.072	66.690
部 材 幅	b	mm	1000.0	1000.0	1000.0
部 材 高	h	mm	300.0	300.0	300.0
有 効 高	d	mm	230.0	230.0	230.0
鉄 筋 か ぶり	d1	mm	70.0	70.0	70.0
使 用 鉄 筋	As	mm ²	D16 @125 D-- @-- 1588.8	D16 @125 D-- @-- 1588.8	D16 @125 D-- @-- 1588.8
中 立 軸	X	mm	99.0	1178.6	97.8
応 力 度	c	N/mm ²	4.86	0.27	4.00
	s	N/mm ²	96.47	-3.31	81.19
許 容 応 力 度	ca	N/mm ²	9.00	9.00	9.00
	sa	N/mm ²	120.00	120.00	120.00

頂版

項 目		単 位	左隅角部	支 間 部	右隅角部
			外側引張	内側引張	外側引張
曲げモーメント	M	kN.m	-33.292	30.063	-33.292
軸 力	N	kN	39.742	39.742	39.742
部 材 幅	b	mm	1000.0	1000.0	1000.0
部 材 高	h	mm	300.0	300.0	300.0
有 効 高	d	mm	230.0	250.0	230.0
鉄 筋 か ぶり	d1	mm	70.0	50.0	70.0
使 用 鉄 筋	As	mm ²	D16 @125 D-- @-- 1588.8	D19 @125 D-- @-- 2292.0	D16 @125 D-- @-- 1588.8
中 立 軸	X	mm	91.8	112.2	91.8
応 力 度	c	N/mm ²	3.99	2.85	3.99
	s	N/mm ²	90.10	52.52	90.10
許 容 応 力 度	ca	N/mm ²	9.00	9.00	9.00
	sa	N/mm ²	120.00	120.00	120.00

右側版

項 目		単 位	上隅角部	支 間 部	下隅角部
			外側引張	外側引張	外側引張
曲げモーメント	M	kN.m	-33.292	-0.103	-40.422
軸 力	N	kN	66.690	77.072	87.454
部 材 幅	b	mm	1000.0	1000.0	1000.0
部 材 高	h	mm	300.0	300.0	300.0
有 効 高	d	mm	230.0	230.0	230.0
鉄 筋 か ぶ り	d1	mm	70.0	70.0	70.0
使 用 鉄 筋	As	mm ²	D16 @125 D-- @-- 1588.8	D16 @125 D-- @-- 1588.8	D16 @125 D-- @-- 1588.8
中 立 軸	X	mm	97.8	1178.6	99.0
応 力 度	c	N/mm ²	4.00	0.27	4.86
	s	N/mm ²	81.19	-3.31	96.47
許 容 応 力 度	ca	N/mm ²	9.00	9.00	9.00
	sa	N/mm ²	120.00	120.00	120.00

底版

項 目		単 位	右隅角部	支 間 部	左隅角部
			外側引張	内側引張	外側引張
曲げモーメント	M	kN.m	-40.422	42.659	-40.422
軸 力	N	kN	64.342	64.342	64.342
部 材 幅	b	mm	1000.0	1000.0	1000.0
部 材 高	h	mm	350.0	350.0	350.0
有 効 高	d	mm	250.0	300.0	250.0
鉄 筋 か ぶ り	d1	mm	100.0	50.0	100.0
使 用 鉄 筋	As	mm ²	D16 @125 D-- @-- 1588.8	D19 @125 D-- @-- 2292.0	D16 @125 D-- @-- 1588.8
中 立 軸	X	mm	101.2	131.2	101.2
応 力 度	c	N/mm ²	4.13	3.02	4.13
	s	N/mm ²	91.20	58.24	91.20
許 容 応 力 度	ca	N/mm ²	9.00	9.00	9.00
	sa	N/mm ²	120.00	120.00	120.00

2.5.1.2 地震時

CASE-1

左側版

項 目		単 位	下隅角部	支 間 部	上隅角部
			外側引張	内側引張	外側引張
曲げモーメント	M	kN.m	-62.941	10.205	-56.918
軸 力	N	kN	124.424	112.547	100.670
部 材 幅	b	mm	1000.0	1000.0	1000.0
部 材 高	h	mm	300.0	300.0	300.0
有 効 高	d	mm	230.0	250.0	230.0
鉄 筋 か ぶ り	d1	mm	70.0	50.0	70.0
使 用 鉄 筋	As	mm ²	D16 @125 D-- @-- 1588.8	D13 @250 D-- @-- 506.8	D16 @125 D-- @-- 1588.8
中 立 軸	X	mm	97.6	191.8	96.0
応 力 度	c	N/mm ²	7.57	1.20	6.84
	s	N/mm ²	154.02	5.48	143.16
許 容 応 力 度	ca	N/mm ²	13.50	13.50	13.50
	sa	N/mm ²	300.00	300.00	300.00

頂版

項 目		単 位	左隅角部	支 間 部	右隅角部
			外側引張	内側引張	外側引張
曲げモーメント	M	kN.m	-56.918	41.227	-46.884
軸 力	N	kN	112.317	112.317	112.317
部 材 幅	b	mm	1000.0	1000.0	1000.0
部 材 高	h	mm	300.0	300.0	300.0
有 効 高	d	mm	230.0	250.0	230.0
鉄 筋 か ぶ り	d1	mm	70.0	50.0	70.0
使 用 鉄 筋	As	mm ²	D16 @125 D-- @-- 1588.8	D19 @125 D-- @-- 2292.0	D16 @125 D-- @-- 1588.8
中 立 軸	X	mm	97.6	124.7	100.9
応 力 度	c	N/mm ²	6.84	4.04	5.64
	s	N/mm ²	139.34	60.81	108.36
許 容 応 力 度	ca	N/mm ²	13.50	13.50	13.50
	sa	N/mm ²	300.00	300.00	300.00

右側版

項 目		単 位	上隅角部	支 間 部	下隅角部
			外側引張	外側引張	外側引張
曲げモーメント	M	kN.m	-46.884	-0.447	-52.679
軸 力	N	kN	95.389	107.266	119.143
部 材 幅	b	mm	1000.0	1000.0	1000.0
部 材 高	h	mm	300.0	300.0	300.0
有 効 高	d	mm	230.0	230.0	230.0
鉄 筋 か ぶり	d1	mm	70.0	70.0	70.0
使 用 鉄 筋	As	mm ²	D16 @125 D-- @-- 1588.8	D16 @125 D-- @-- 1588.8	D16 @125 D-- @-- 1588.8
中 立 軸	X	mm	98.0	890.3	99.8
応 力 度	c	N/mm ²	5.64	0.40	6.34
	s	N/mm ²	113.85	-4.47	124.02
許 容 応 力 度	ca	N/mm ²	13.50	13.50	13.50
	sa	N/mm ²	300.00	300.00	300.00

底版

項 目		単 位	右隅角部	支 間 部	左隅角部
			外側引張	内側引張	外側引張
曲げモーメント	M	kN.m	-52.679	57.884	-62.941
軸 力	N	kN	86.295	86.295	86.295
部 材 幅	b	mm	1000.0	1000.0	1000.0
部 材 高	h	mm	350.0	350.0	350.0
有 効 高	d	mm	250.0	300.0	250.0
鉄 筋 か ぶり	d1	mm	100.0	50.0	100.0
使 用 鉄 筋	As	mm ²	D16 @125 D-- @-- 1588.8	D19 @125 D-- @-- 2292.0	D16 @125 D-- @-- 1588.8
中 立 軸	X	mm	101.6	131.0	99.2
応 力 度	c	N/mm ²	5.39	4.09	6.45
	s	N/mm ²	117.95	79.22	147.06
許 容 応 力 度	ca	N/mm ²	13.50	13.50	13.50
	sa	N/mm ²	300.00	300.00	300.00

CASE-2

左側版

項 目		単 位	下隅角部	支 間 部	上隅角部
			外側引張	内側引張	外側引張
曲げモーメント	M	kN.m	-56.984	24.166	-49.872
軸 力	N	kN	93.765	84.878	75.991
部 材 幅	b	mm	1000.0	1000.0	1000.0
部 材 高	h	mm	300.0	300.0	300.0
有 効 高	d	mm	230.0	250.0	230.0
鉄 筋 か ぶり	d1	mm	70.0	50.0	70.0
使 用 鉄 筋	As	mm ²	D16 @125 D-- @-- 1588.8	D13 @250 D-- @-- 506.8	D16 @125 D-- @-- 1588.8
中 立 軸	X	mm	95.1	78.9	94.2
応 力 度	c	N/mm ²	6.84	3.70	5.98
	s	N/mm ²	145.64	120.53	129.49
許 容 応 力 度	ca	N/mm ²	13.50	13.50	13.50
	sa	N/mm ²	300.00	300.00	300.00

頂版

項 目		単 位	左隅角部	支 間 部	右隅角部
			外側引張	内側引張	外側引張
曲げモーメント	M	kN.m	-49.872	24.828	-39.838
軸 力	N	kN	121.278	121.278	121.278
部 材 幅	b	mm	1000.0	1000.0	1000.0
部 材 高	h	mm	300.0	300.0	300.0
有 効 高	d	mm	230.0	250.0	230.0
鉄 筋 か ぶり	d1	mm	70.0	50.0	70.0
使 用 鉄 筋	As	mm ²	D16 @125 D-- @-- 1588.8	D19 @125 D-- @-- 2292.0	D16 @125 D-- @-- 1588.8
中 立 軸	X	mm	101.1	145.6	106.2
応 力 度	c	N/mm ²	6.00	2.52	4.80
	s	N/mm ²	114.69	27.12	83.88
許 容 応 力 度	ca	N/mm ²	13.50	13.50	13.50
	sa	N/mm ²	300.00	300.00	300.00

右側版

項 目		単 位	上隅角部	支 間 部	下隅角部
			外側引張	内側引張	外側引張
曲げモーメント	M	kN.m	-39.838	13.513	-46.722
軸 力	N	kN	70.710	79.597	88.484
部 材 幅	b	mm	1000.0	1000.0	1000.0
部 材 高	h	mm	300.0	300.0	300.0
有 効 高	d	mm	230.0	250.0	230.0
鉄 筋 か ぶ り	d1	mm	70.0	50.0	70.0
使 用 鉄 筋	As	mm ²	D16 @125 D-- @-- 1588.8	D13 @250 D-- @-- 506.8	D16 @125 D-- @-- 1588.8
中 立 軸	X	mm	96.0	104.5	96.9
応 力 度	c	N/mm ²	4.79	1.91	5.61
	s	N/mm ²	100.13	39.87	115.59
許 容 応 力 度	ca	N/mm ²	13.50	13.50	13.50
	sa	N/mm ²	300.00	300.00	300.00

底版

項 目		単 位	右隅角部	支 間 部	左隅角部
			外側引張	内側引張	外側引張
曲げモーメント	M	kN.m	-46.722	34.715	-56.984
軸 力	N	kN	98.456	98.456	98.456
部 材 幅	b	mm	1000.0	1000.0	1000.0
部 材 高	h	mm	350.0	350.0	350.0
有 効 高	d	mm	250.0	300.0	250.0
鉄 筋 か ぶ り	d1	mm	100.0	50.0	100.0
使 用 鉄 筋	As	mm ²	D16 @125 D-- @-- 1588.8	D19 @125 D-- @-- 2292.0	D16 @125 D-- @-- 1588.8
中 立 軸	X	mm	106.1	148.2	102.5
応 力 度	c	N/mm ²	4.75	2.53	5.82
	s	N/mm ²	96.69	38.91	125.73
許 容 応 力 度	ca	N/mm ²	13.50	13.50	13.50
	sa	N/mm ²	300.00	300.00	300.00

2.5.2 せん断応力度

$$\tau = \left(\frac{S}{b \cdot d} \right) \leq \tau a$$

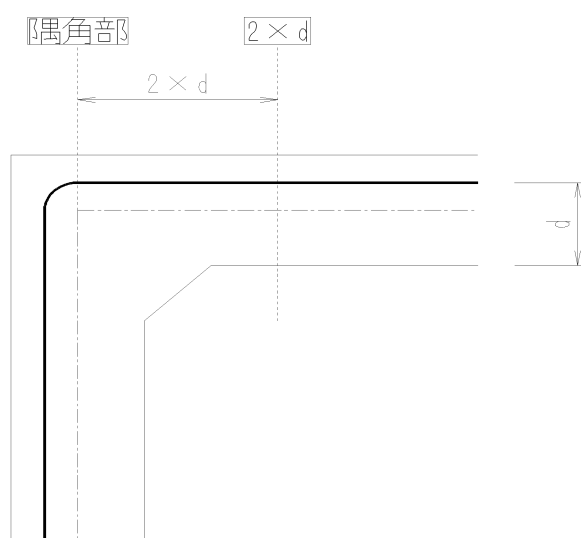
$$b = 1000 \text{ (mm)}$$

2.5.2.1 常時

CASE-1

部材	照査位置	S (kN)	d (mm)	(N/mm ²)	a (N/mm ²)
左 側 版	下隅角部	43.971	230.0	0.191	0.900
	下2・d点	28.425	230.0	0.124	0.450
	上2・d点	24.918	230.0	0.108	0.450
	上隅角部	35.133	230.0	0.153	0.900
頂 版	左隅角部	85.690	230.0	0.373	0.900
	左2・d点	64.944	230.0	0.282	0.450
	右2・d点	64.944	230.0	0.282	0.450
	右隅角部	85.690	230.0	0.373	0.900
右 側 版	上隅角部	35.133	230.0	0.153	0.900
	上2・d点	24.918	230.0	0.108	0.450
	下2・d点	28.425	230.0	0.124	0.450
	下隅角部	43.971	230.0	0.191	0.900
底 版	右隅角部	106.454	250.0	0.426	0.900
	右2・d点	78.440	250.0	0.314	0.450
	左2・d点	78.440	250.0	0.314	0.450
	左隅角部	106.454	250.0	0.426	0.900

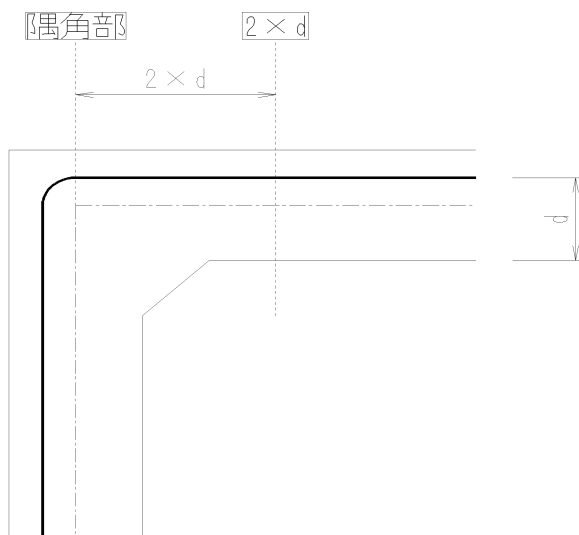
せん断応力度照査位置



CASE-2

部材	照査位置	S (kN)	d (mm)	(N/mm ²)	a (N/mm ²)
左側版	下隅角部	64.342	230.0	0.280	0.900
	下2・d点	39.398	230.0	0.171	0.450
	上2・d点	30.790	230.0	0.134	0.450
	上隅角部	39.742	230.0	0.173	0.900
頂版	左隅角部	66.690	230.0	0.290	0.900
	左2・d点	50.544	230.0	0.220	0.450
	右2・d点	50.544	230.0	0.220	0.450
	右隅角部	66.690	230.0	0.290	0.900
右側版	上隅角部	39.742	230.0	0.173	0.900
	上2・d点	30.790	230.0	0.134	0.450
	下2・d点	39.398	230.0	0.171	0.450
	下隅角部	64.342	230.0	0.280	0.900
底板	右隅角部	87.454	250.0	0.350	0.900
	右2・d点	64.440	250.0	0.258	0.450
	左2・d点	64.440	250.0	0.258	0.450
	左隅角部	87.454	250.0	0.350	0.900

せん断応力度照査位置

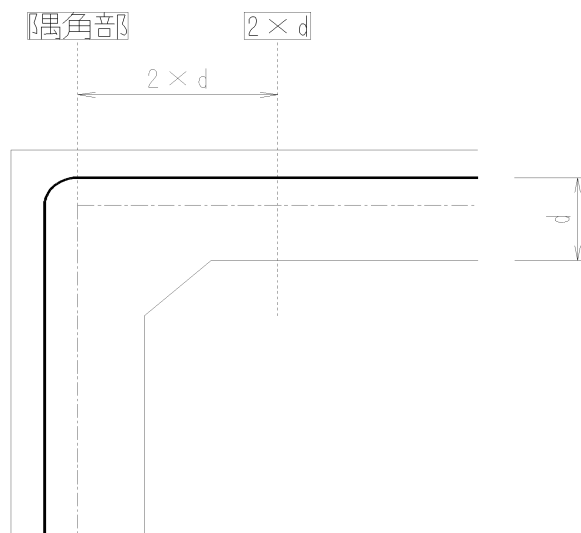


2.5.2.2 地震時

CASE-1

部材	照査位置	S (kN)	d (mm)	(N/mm ²)	a (N/mm ²)
左側版	下隅角部	86.295	230.0	0.375	1.350
	下2・d点	66.340	230.0	0.288	0.675
	上2・d点	67.591	230.0	0.294	0.675
	上隅角部	112.317	230.0	0.488	1.350
頂版	左隅角部	100.670	230.0	0.438	1.350
	左2・d点	76.936	230.0	0.335	0.675
	右2・d点	71.655	230.0	0.312	0.675
	右隅角部	95.389	230.0	0.415	1.350
右側版	上隅角部	62.959	230.0	0.274	1.350
	上2・d点	44.172	230.0	0.192	0.675
	下2・d点	50.038	230.0	0.218	0.675
	下隅角部	76.749	230.0	0.334	1.350
底板	右隅角部	119.083	250.0	0.476	1.350
	右2・d点	87.034	250.0	0.348	0.675
	左2・d点	92.435	250.0	0.370	0.675
	左隅角部	124.484	250.0	0.498	1.350

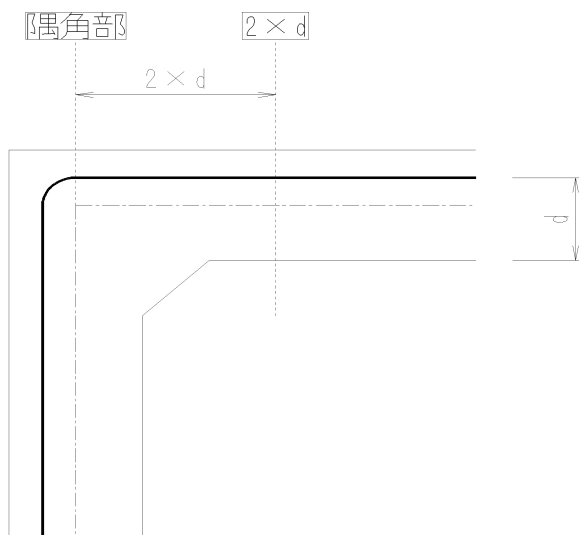
せん断応力度照査位置



CASE-2

部材	照査位置	S (kN)	d (mm)	(N/mm ²)	a (N/mm ²)
左側版	下隅角部	98.456	230.0	0.428	1.350
	下2・d点	74.069	230.0	0.322	0.675
	上2・d点	74.106	230.0	0.322	0.675
	上隅角部	121.278	230.0	0.527	1.350
頂版	左隅角部	75.991	230.0	0.330	1.350
	左2・d点	58.233	230.0	0.253	0.675
	右2・d点	52.952	230.0	0.230	0.675
	右隅角部	70.710	230.0	0.307	1.350
右側版	上隅角部	71.921	230.0	0.313	1.350
	上2・d点	50.687	230.0	0.220	0.675
	下2・d点	57.767	230.0	0.251	0.675
	下隅角部	88.910	230.0	0.387	1.350
底板	右隅角部	88.424	250.0	0.354	1.350
	右2・d点	64.444	250.0	0.258	0.675
	左2・d点	69.845	250.0	0.279	0.675
	左隅角部	93.825	250.0	0.375	1.350

せん断応力度照査位置

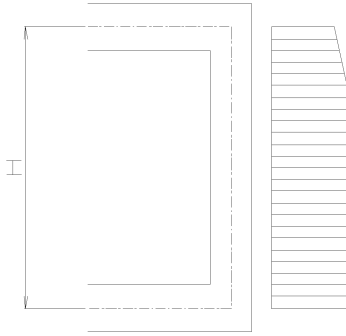


3章 端部側版スラブ

3.1 断面計算

端部側版は、等分布荷重と等辺分布荷重の合成モーメントを考え、四辺固定支持スラブで検討する。

荷重状態は、側版が最も不利(水平荷重が最大)となる常時で行う。



$$Ps1 = 16.08 \text{ kN/m}^2$$

$$Ps2 = 57.61 \text{ kN/m}^2$$

ア. 等分布荷重

$$\omega' = Ps1 = 16.08 \text{ kN/m}^2$$

$$\frac{B}{H} = \frac{3.800}{2.825} = 1.345$$

ここに後ページの応力図で、 $B = l_y$ $H = l_x$ とする。

$$M1 = \omega' \cdot H^2 = 16.08 \times 2.825^2 = 128.328 \text{ kN} \cdot \text{m}$$

$$S1 = \omega' \cdot H = 16.08 \times 2.825 = 45.426 \text{ kN}$$

$$Mx1 = -0.070 \cdot M1 = -0.070 \times 128.328 = -9.034 \text{ kN} \cdot \text{m}$$

$$Mx2 = 0.030 \cdot M1 = 0.030 \times 128.328 = 3.845 \text{ kN} \cdot \text{m}$$

$$My1 = -0.056 \cdot M1 = -0.056 \times 128.328 = -7.221 \text{ kN} \cdot \text{m}$$

$$My2 = 0.013 \cdot M1 = 0.013 \times 128.328 = 1.628 \text{ kN} \cdot \text{m}$$

$$Sx1 = 0.504 \cdot S1 = 0.504 \times 45.426 = 22.911 \text{ kN}$$

$$Sy1 = 0.460 \cdot S1 = 0.460 \times 45.426 = 20.876 \text{ kN}$$

イ. 等変分布荷重

$$\omega' = P_{s2} - P_{s1} = 41.53 \text{ kN/m}^2$$

$$\frac{B}{H} = \frac{3.800}{2.825} = 1.345$$

ここに後ページの応力図で、 $B = l_y$ $H = l_x$ とする。

$$M1 = \omega' \cdot H^2 = 41.53 \times 2.825^2 = 331.415 \text{ kN.m}$$

$$S1 = \omega' \cdot H = 41.53 \times 2.825 = 117.315 \text{ kN}$$

$$M_{x1} = -0.044 \cdot M1 = -0.044 \times 331.415 = -14.550 \text{ kN.m}$$

$$M_{x2} = 0.016 \cdot M1 = 0.016 \times 331.415 = 5.217 \text{ kN.m}$$

$$M_{y1} = -0.029 \cdot M1 = -0.029 \times 331.415 = -9.475 \text{ kN.m}$$

$$M_{y2} = 0.006 \cdot M1 = 0.006 \times 331.415 = 2.101 \text{ kN.m}$$

$$S_{x1} = 0.350 \cdot S1 = 0.350 \times 117.315 = 41.060 \text{ kN}$$

$$S_{y1} = 0.244 \cdot S1 = 0.244 \times 117.315 = 28.684 \text{ kN}$$

ウ. 等分布荷重と等変分布荷重の合成

$$M_{x1} = -9.034 + -14.550 = -23.584 \text{ kN.m}$$

$$M_{x2} = 3.845 + 5.217 = 9.062 \text{ kN.m}$$

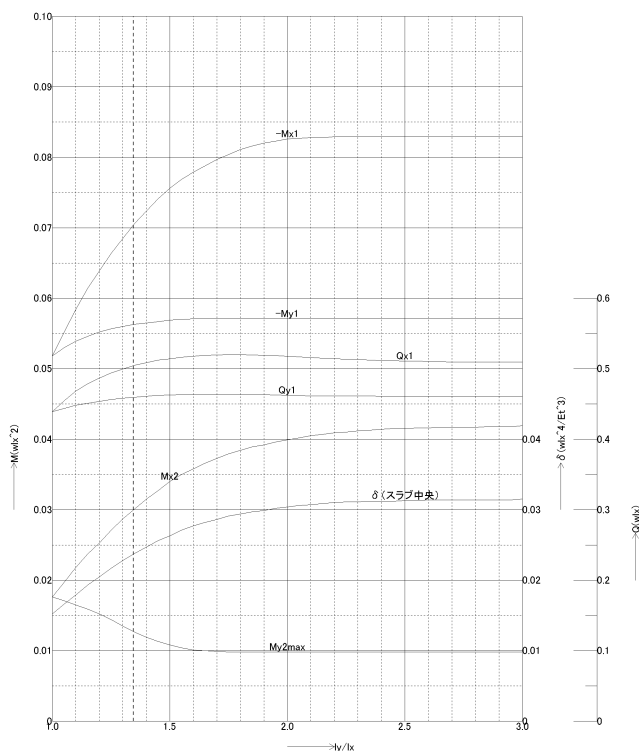
$$M_{y1} = -7.221 + -9.475 = -16.696 \text{ kN.m}$$

$$M_{y2} = 1.628 + 2.101 = 3.729 \text{ kN.m}$$

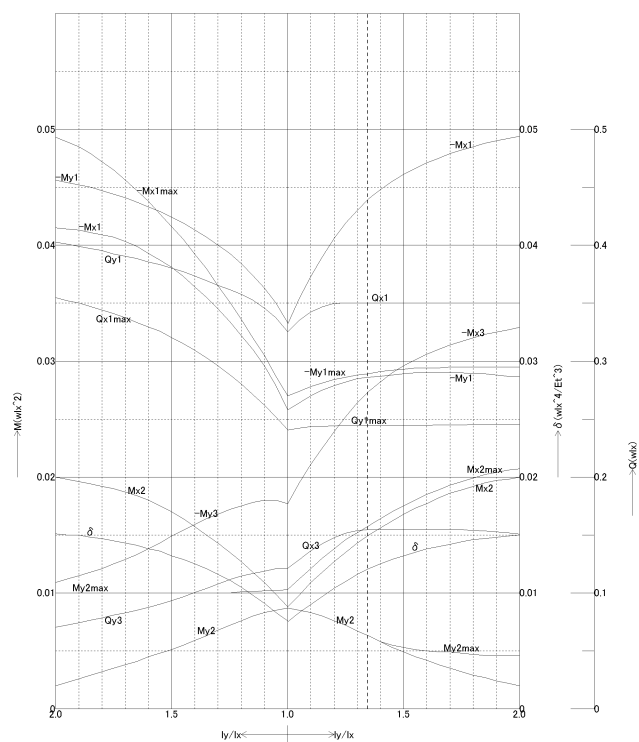
$$S_{x1} = 22.911 + 41.060 = 63.972 \text{ kN}$$

$$S_{y1} = 20.876 + 28.684 = 49.560 \text{ kN}$$

等分布荷重時四辺固定スラブの応力図と中央点のたわみ ¹⁾(=0)



等辺分布荷重時四辺固定スラブの応力図と中央点のたわみ ¹⁾(=0)



3.2 応力度計算

項 目		単 位	X方向		Y方向	
			端 部	中 央	端 部	中 央
			外側引張	内側引張	外側引張	内側引張
曲げモーメント	M	kN.m	-23.584	9.062	-16.696	3.729
せん断力	S	kN	63.972	-----	49.560	-----
部 材 幅	b	mm	1000.0	1000.0	1000.0	1000.0
部 材 高	h	mm	300.0	300.0	300.0	300.0
有 効 高	d	mm	230.0	250.0	230.0	250.0
鉄筋かぶり	d1	mm	70.0	50.0	70.0	50.0
使用鉄筋	As	mm ²	D16 @125 D-- @-- 1588.8	D13 @250 D-- @-- 506.8	D13 @125 D-- @-- 1013.6	D13 @250 D-- @-- 506.8
中立軸	X	mm	83.6	54.5	69.8	54.5
応 力 度	c	N/mm ²	2.79	1.43	2.31	0.59
	s	N/mm ²	73.42	77.13	79.68	31.74
		N/mm ²	0.278	-----	0.215	-----
許容応力度	ca	N/mm ²	9.00	9.00	9.00	9.00
	sa	N/mm ²	120.00	120.00	120.00	120.00
	a	N/mm ²	0.450	-----	0.450	-----

4章 浮力に対する検討

浮力の照査は、下記式に基づいて浮上りに対する安全率(Fs)を求めて照査を行う。

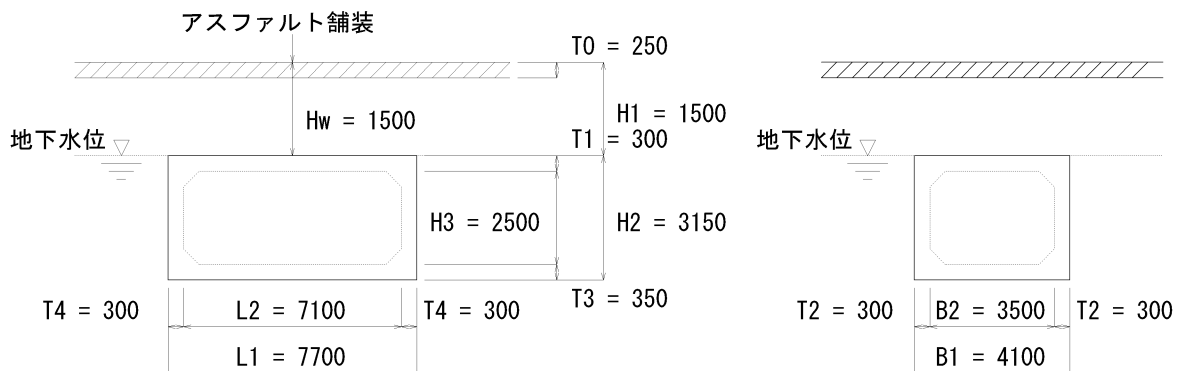
なお、安全率(Fs)は 1.2 以上でなければならない。(共同溝設計指針 p.33)

$$1.2 \quad F_s = (W_s + W_b) / P_{wb}$$

ここに、 W_s : 上載土荷重 (kN)

W_b : 躯体自重 (kN)

P_{wb} : 本体底面に作用する上向きの水圧 (kN)



$$\begin{aligned} W_s &= (T_0 \cdot a + (H_1 - T_0) \cdot) \cdot B_1 \cdot L_1 \\ &= (0.250 \times 22.50 + (1.500 - 0.250) \times 17.70) \times 4.100 \times 7.700 \\ &= 876.07 \text{ kN} \end{aligned}$$

$$\begin{aligned} W_b &= (B_1 \cdot L_1 \cdot H_2 - B_2 \cdot L_2 \cdot H_3) \cdot c \\ &= (4.100 \times 7.700 \times 3.150 - 3.500 \times 7.100 \times 2.500) \times 24.50 \\ &= 914.35 \text{ kN} \end{aligned}$$

$$\begin{aligned} P_{wb} &= B_1 \cdot L_1 \cdot (H_1 + H_2 - HW) \cdot w \\ &= 4.100 \times 7.700 \times (1.500 + 3.150 - 1.500) \times 9.80 \\ &= 974.57 \text{ kN} \end{aligned}$$

$$\text{よって、} F_s = \frac{876.07 + 914.35}{974.57} = 1.837 > 1.2$$

以上より、安全率が 1.2 以上であることから、浮力に対して安全である。