

BOXカルバートの設計

サンプルデータ

出力例

Sample_15

土工指針 1BOX 底版無し 翼壁無し

目次

1章 断面方向の計算	1
1.1 設計条件	1
1.1.1 一般事項	1
1.1.2 一般条件	1
1.1.3 材料の単位重量	1
1.1.4 土圧係数	1
1.1.5 路面上載荷重	1
1.1.6 温度変化	2
1.1.7 材料の基準値および許容応力度	2
1.1.8 鉄筋かぶり	2
1.1.9 活荷重	3
1.1.10 断面力計算条件	3
1.1.11 地震時荷重	3
1.2 荷重	4
1.2.1 荷重の組合せ	4
1.2.2 死荷重(case-1)	5
1.2.3 活荷重(case-1)	7
1.2.4 活荷重(case-2)	9
1.2.5 地震荷重	10
1.3 検討ケース	11
1.4 構造解析モデル	12
1.4.1 骨組図	12
1.4.2 格点	12
1.4.3 部材	13
1.4.4 材質	13
1.4.5 支点	13
1.5 断面力図	14
1.6 応力度計算	18
1.6.1 曲げ応力度(常時)	18
1.6.2 せん断応力度(常時)	21
1.6.3 曲げ応力度(地震時)	22
1.6.4 せん断応力度(地震時)	25
1.7 主鉄筋定着位置	26
1.7.1 隅角部 (負の曲げモーメント)	26
1.7.2 支間部 (正の曲げモーメント)	27
1.7.3 抵抗曲げモーメント、設計曲げモーメント	28
1.8 作用力集計	31
1.8.1 形状寸法図	31
1.8.2 自重, 上載土および慣性力	32
1.8.3 側壁下端作用力	34
1.8.4 活荷重	34
1.8.5 集計	35
1.8.6 作用力一覧	37
1.9 安定計算	38
1.9.1 支持力度	38
1.9.2 滑動	39
1.10 底版の計算	40
1.10.1 断面力算出	40
(1) 左底版	40

(2) 右底版	46
1.10.2 曲げ応力度	52
1.10.3 せん断応力度	54

1章 断面方向の計算

1.1 設計条件

(主たる適用基準 : 土工指針)

1.1.1 一般事項

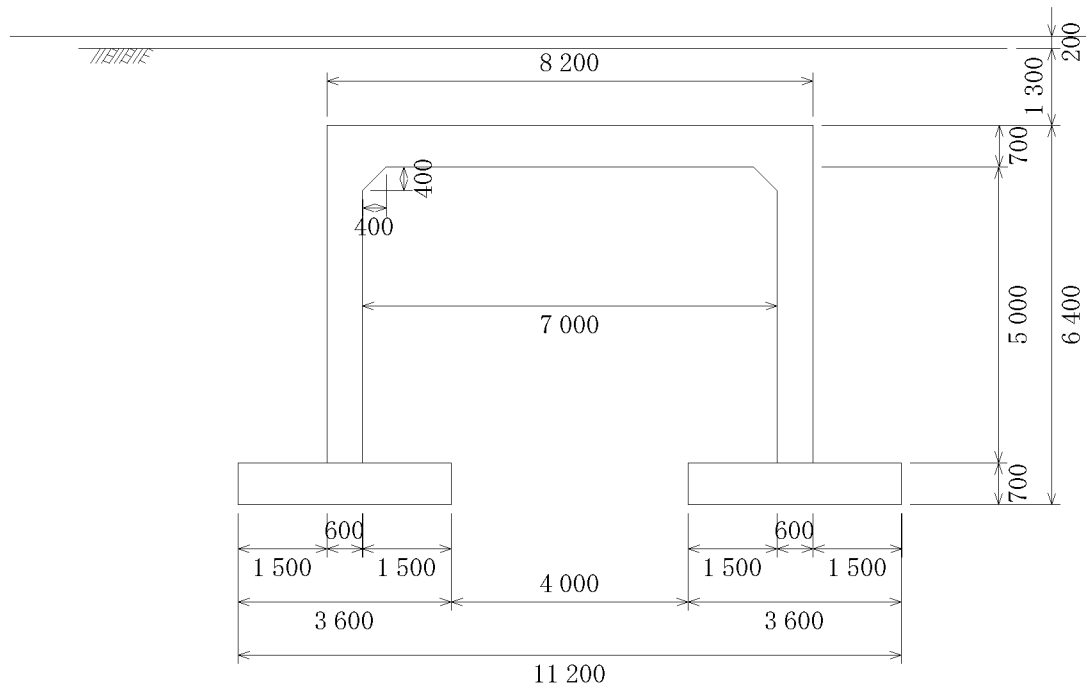
データファイル名 : Sample_15.F8B

タイトル :

コメント :

1.1.2 一般条件

構造寸法図



1.1.3 材料の単位重量

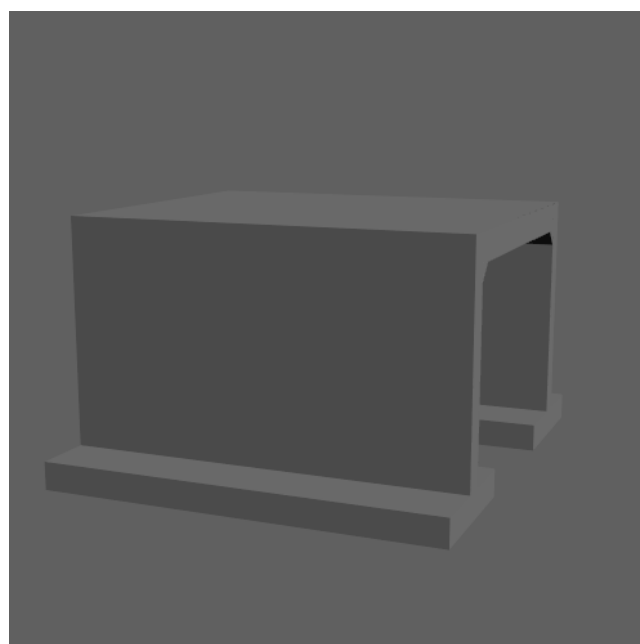
(kN/m ³)		
舗装	a	22.50
盛土	t	19.00
鉄筋コンクリート	c	24.50

1.1.4 土圧係数

鉛直土圧			1.000
水平土圧	CASE-1	(左) Ko	0.500
		(右) Ko	0.500
	CASE-2	(左) Ko	0.000
		(右) Ko	0.000

1.1.5 路面上載荷重

qd = 0.000 (kN/m²)



1.1.6 温度変化

	温度上昇(度)	温度下降(度)
頂 版	0.0	0.0
側 壁	0.0	0.0

1.1.7 材料の基準値および許容応力度

				常 時	地震時		
コンクリート	設 計 基 準 強 度		ck	—	24.00		
	許容曲げ圧縮応力度	一般部	ca	N/mm ²	8.00	12.00	
		隅角部	ハンチ有	ca	N/mm ²	8.00	12.00
			ハンチ無	ca	N/mm ²	6.00	9.00
	許容せん断応力度		a1	N/mm ²	0.390	0.580	
	許容せん断応力度(底版)		a1	N/mm ²	0.390	0.580	
	許容せん断応力度		a2	N/mm ²	1.700	2.550	
	許容付着応力度	一般部	oa	N/mm ²	1.60	2.40	
		隅角部	oa	N/mm ²	1.60	2.40	
	ヤ ン グ 係 数		Ec	N/mm ²	2.50 × 10 ⁴		
鉄筋	材 質		—	—	SD345		
	許 容 引 張 応 力 度		sa	N/mm ²	180.00	300.00	
	許 容 引 張 応 力 度(頂版)		sa	N/mm ²	180.00	300.00	
	許 容 圧 縮 応 力 度		sa	N/mm ²	200.00	300.00	
ヤ ン グ 係 数 比 (Es / Ec)			n	—	15.0		

1.1.8 鉄筋かぶり

部 位	かぶり(cm)	
頂 版	上側	10.0
	下側	10.0
左 側 壁	外側	10.0
	内側	10.0
右 側 壁	外側	10.0
	内側	10.0
ハ ン チ 筋		10.0
左 底 版	上側	11.0
	下側	11.0
右 底 版	上側	11.0
	下側	11.0

1.1.9 活荷重

[T荷重(単軸) 250 (kN)]

活荷重による地盤反力の低減 = 100.0 (%)

活荷重による水平土圧 考慮

活荷重の低減係数 後輪 = 90.00 (%)

前輪 = 100.00 (%)

1.1.10 断面力計算条件

(1) 剛域 なし

(2) 軸線外に作用する荷重 なし

(3) 頂版自重 部材厚のみ考慮

1.1.11 地震時荷重

躯体・上載土慣性力および地震時土圧を作用させる。

設計水平震度(躯体慣性力算出用) $K_h = 0.12$

(地震時土圧算出用) $K_h = 0.12$

地震時土圧

「道路橋示方書・同解説V.耐震設計編(H.14.3)社団法人日本道路協会」に規定する地震時土圧(修正物部・岡部式)を用いる。

$$KEA = 0.21 + 0.90 \cdot kh$$

1.2 荷重

1.2.1 荷重の組合せ

(1) 死荷重

case	荷重名称	載荷する任意死荷重No
1		—

(2) 活荷重

case	荷重種別	荷重名称
1	定型1	T荷重(単軸) 250(kN)
2	定型2	側圧

(3) 地震荷重

case	地震の向き	載荷する任意地震荷重No
1	左右	—

(4) 常時組合せ

case	死荷重No	活荷重No	検討
1	1	1	
2	1	2	

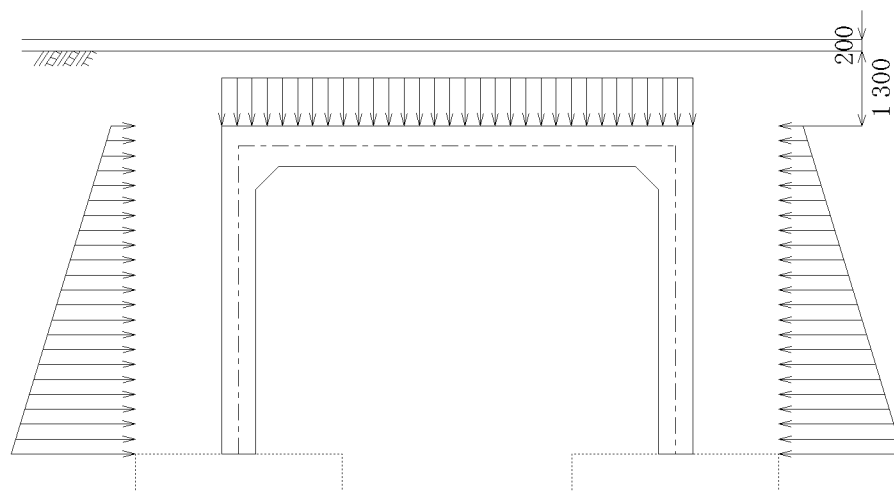
(5) 地震時組合せ

case	死荷重No	地震荷重No
1	1	1

ただし、死荷重のうち水平土圧は載荷しない。

1.2.2 死荷重(case-1)

[]



躯体自重

(1) 頂版

$$w = 0.700 \times 24.50 = 17.15 \text{ (kN/m}^2\text{)}$$

(2) 左側壁

$$w = 0.600 \times 24.50 = 14.70 \text{ (kN/m}^2\text{)}$$

(3) 右側壁

$$w = 0.600 \times 24.50 = 14.70 \text{ (kN/m}^2\text{)}$$

上載荷重

(1) 舗装および盛土

$$\text{舗装} = 1.000 \times 0.200 \times 22.50 = 4.50 \text{ (kN/m}^2\text{)}$$

$$\text{盛土} = 1.000 \times 1.300 \times 19.00 = 24.70 \text{ (kN/m}^2\text{)}$$

$$wd = 29.20 \text{ (kN/m}^2\text{)}$$

(2) 路面上載荷重

$$qd = 0.000 \text{ (kN/m}^2\text{)}$$

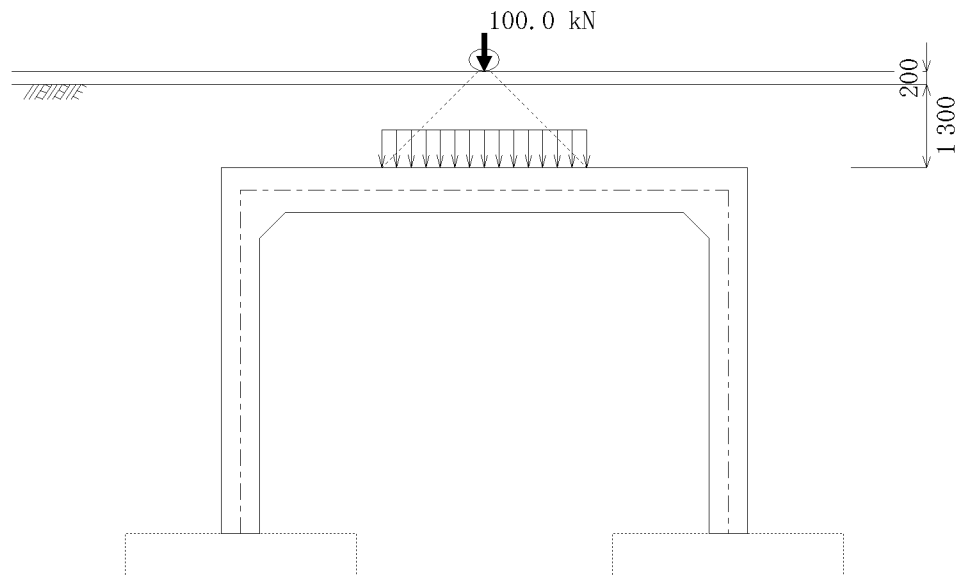
(3) 頂版に作用する荷重

等分布荷重

$$w = 29.20 + 0.00 = 29.20 \text{ (kN/m}^2\text{)}$$

1.2.3 活荷重(case-1)

[定型1 : T荷重 (単軸) 250 (kN)]



輪荷重強度

$$P_{1+i} = \frac{2 \times P \times (1+i)}{2.75}$$

$$P_{vl} = \frac{(P_{1+i}) \times \beta}{2 \times D + D_o}$$

P_{1+i} : カルバート本体縦方向単位長さ当りの活荷重 (kN/m)

P : 輪荷重 (kN)

i : 衝撃係数

P_{vl} : 換算等分布活荷重 (kN/m²)

D : 路面から等分布活荷重載荷位置までの厚さ = 1.500 (m)

D_o : 車輪の接地幅 (m)

: 低減係数

$$P_{1+i} = \frac{2 \times 100.0 \times (1 + 0.300)}{2.75} = 94.55 \text{ (kN/m)}$$

$$P_{vl} = \frac{94.55 \times 0.900}{2 \times 1.500 + 0.20} = 26.59 \text{ (kN/m}^2\text{)}$$

載荷荷重

(1) 頂版に作用する鉛直荷重

荷重強度 (kN/m ²)	載荷始点 (m)	載荷幅 (m)
26.59	2.200	3.200

(2) 左側壁に作用する水平荷重 (活荷重土圧)

換算等分布荷重

$$w_l = 0.00 \text{ (kN/m}^2\text{)}$$

$$p = K_o \times w_l = 0.500 \times 0.00 = 0.00 \text{ (kN/m}^2\text{)}$$

(3) 右側壁に作用する水平荷重 (活荷重土圧)

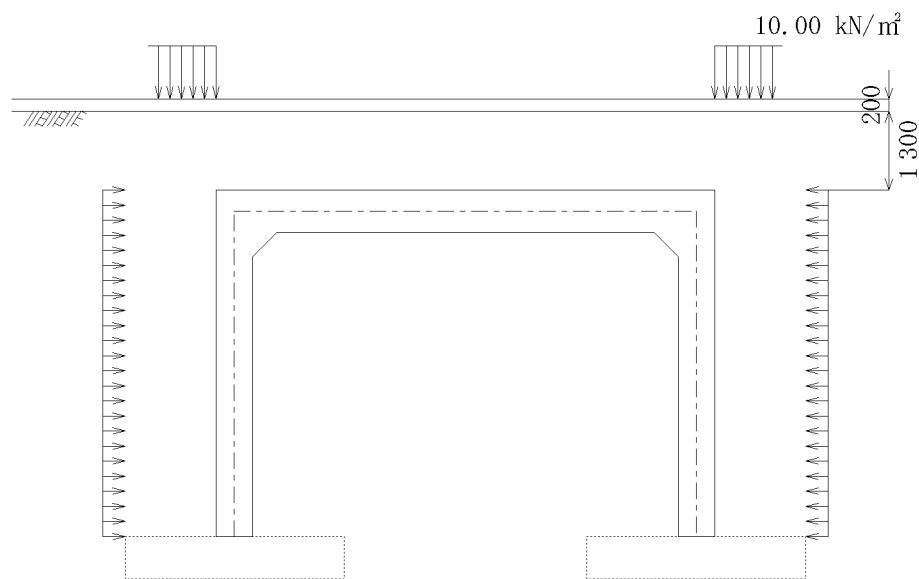
換算等分布荷重

$$w_l = 0.00 \text{ (kN/m}^2\text{)}$$

$$p = K_o \times w_l = 0.500 \times 0.00 = 0.00 \text{ (kN/m}^2\text{)}$$

1.2.4 活荷重(case-2)

[定型2：側圧]



載荷荷重

(1) 左側壁に作用する水平荷重（活荷重土圧）

$$p = K_o \times w l = 0.500 \times 10.00 = 5.00 \text{ (kN/m}^2\text{)}$$

(2) 右側壁に作用する水平荷重（活荷重土圧）

$$p = K_o \times w l = 0.500 \times 10.00 = 5.00 \text{ (kN/m}^2\text{)}$$

1.2.5 地震荷重

躯体・上載土慣性力および地震時土圧を作用させる。

設計水平震度（躯体慣性力算出用） $kh = 0.12$

（地震時土圧算出用） $kh = 0.12$

躯体慣性力

(1)頂版

$$wh = 17.15 \times 0.12 = 2.06 \text{ (kN/m}^2\text{)}$$

(2)左側壁

$$wh = 14.70 \times 0.12 = 1.76 \text{ (kN/m}^2\text{)}$$

(3)右側壁

$$wh = 14.70 \times 0.12 = 1.76 \text{ (kN/m}^2\text{)}$$

上載土慣性力

$$wh = (0.200 \times 22.50 + 1.300 \times 19.00) \times 0.12 = 3.50 \text{ (kN/m}^2\text{)}$$

頂版部材に満載する。

地震時土圧（修正物部・岡部式）

$$KEA = 0.21 + 0.90 \cdot kh = 0.3180$$

$$pEA = KEA \cdot (\quad \cdot z + q')$$

$$pEAh = pEA \cdot \cos E$$

$$pEAv = pEA \cdot \sin E$$

ここに、

KEA : 地震時主働土圧係数

E : 側壁外面と土との間の壁面摩擦角 = 15.0 (°)

pEA : 深さz(m)における地震時主働土圧強度 (kN/m²)

: 土の単位重量 = 19.00 (kN/m³)

q' : 地震時の地表面載荷荷重 = 4.50 (kN/m²)

$$q' = qd + Yo \cdot a$$

qd : 死荷重時路面載荷荷重 = 0.000 (kN/m²)

Yo : 舗装厚 = 0.200 (m)

a : 舗装の単位重量 = 22.50 (kN/m³)

pEAh : 深さz(m)における水平方向地震時主働土圧強度 (kN/m²)

pEAv : 深さz(m)における鉛直方向地震時主働土圧強度 (kN/m²)

左側壁に載荷する。

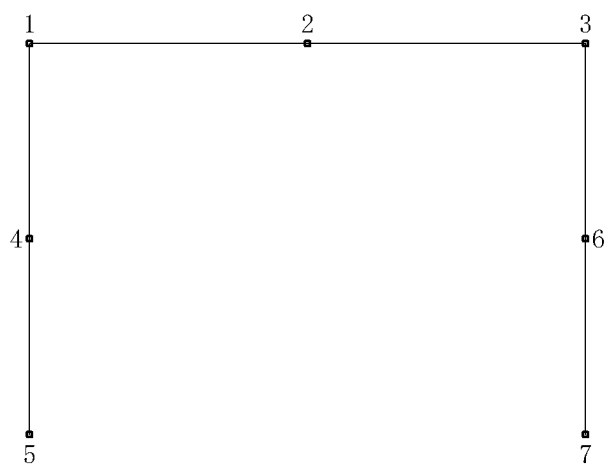
着目位置	Z (m)	pEAh (kN/m ²)	pEAv (kN/m ²)
頂版天端	1.300	8.97	2.40
頂版軸線	1.650	11.01	2.95
側壁下端	7.000	42.24	11.32

1.3 検討ケース

No	荷 重 名 称
1	死荷重-1
2	死-1+活-1
3	死-1+活-2
4	死-1+地-1

1.4 構造解析モデル

1.4.1 骨組図



1.4.2 格点

No	X(m)	Y(m)
1	0.000	5.350
2	3.800	5.350
3	7.600	5.350
4	0.000	2.675
5	0.000	0.000
6	7.600	2.675
7	7.600	0.000

1.4.3 部材

$$A = 1.0 \times \text{部材厚}$$

$$I = 1.0 \times \text{部材厚}^3 / 12$$

底版部材は、端部と付根の平均値とする。

No	始格点	終格点	A(m ²)	I(m ⁴)
1	1	2	0.7000	0.0286
2	2	3	0.7000	0.0286
3	1	4	0.6000	0.0180
4	4	5	0.6000	0.0180
5	3	6	0.6000	0.0180
6	6	7	0.6000	0.0180

1.4.4 材質

$$\text{ヤング係数 } E = 2.50 \times 10^7 \text{ (kN/m}^2\text{)}$$

$$\text{線膨張係数} = 1.00 \times 10^{-5} \text{ (1/)}$$

1.4.5 支点

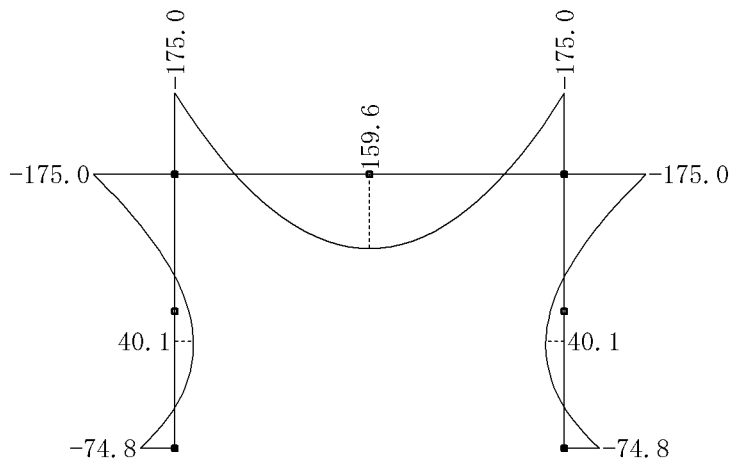
格点	水平 (kN/m)	鉛直 (kN/m)	回転 (kN.m/rad)
5	-1	-1	-1
7	-1	-1	-1

注) -1 : 固定, 0 : 自由

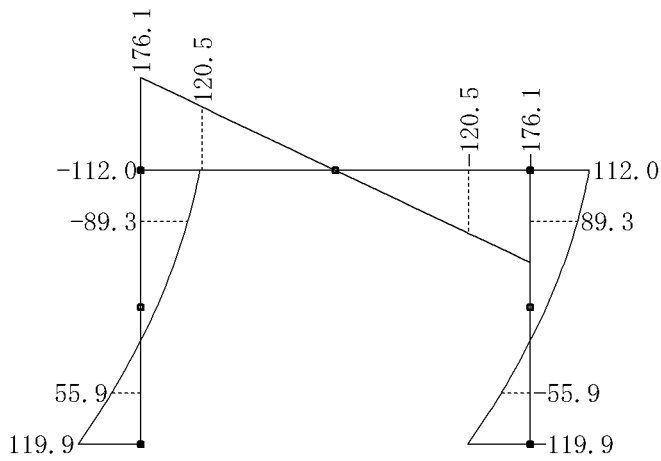
1.5 断面力図

検討ケース 1

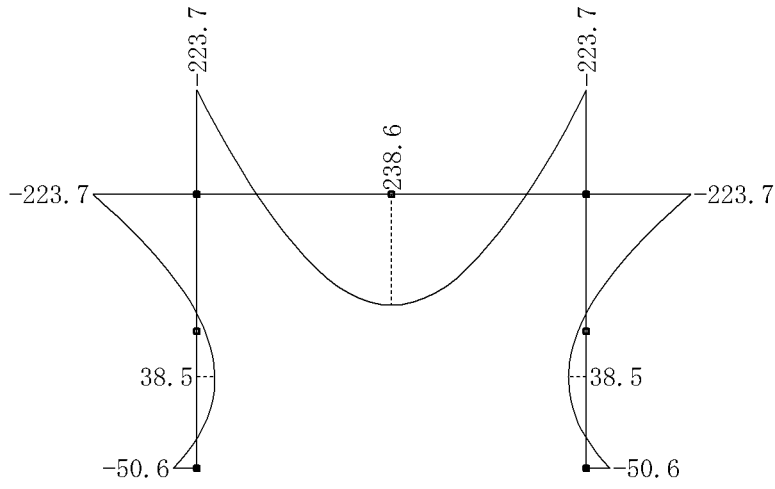
曲げモーメント図



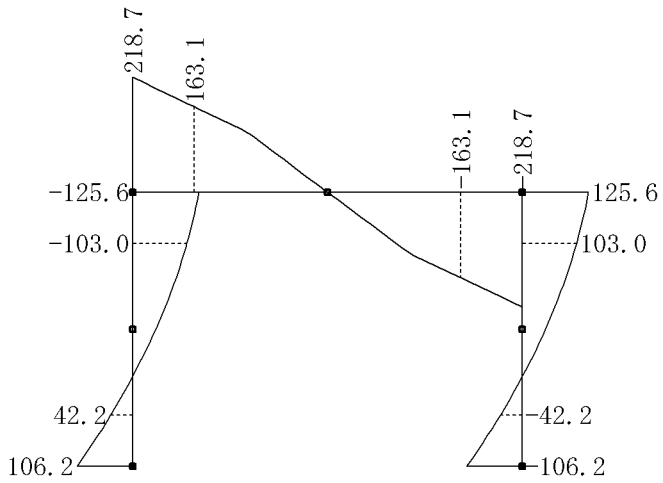
せん断力図



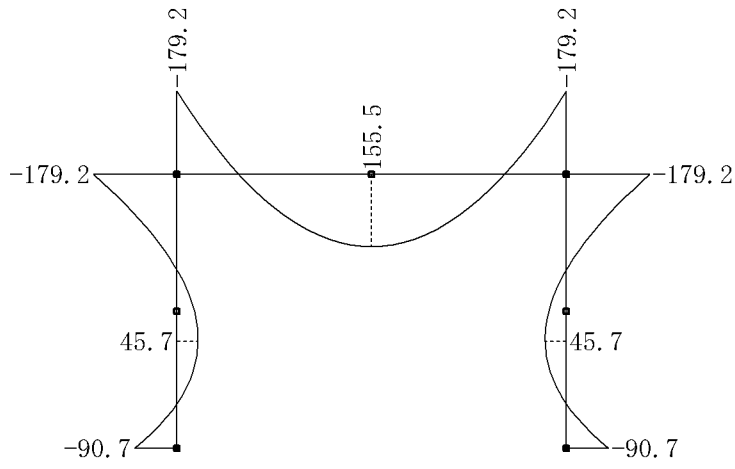
検討ケース 2
曲げモーメント図



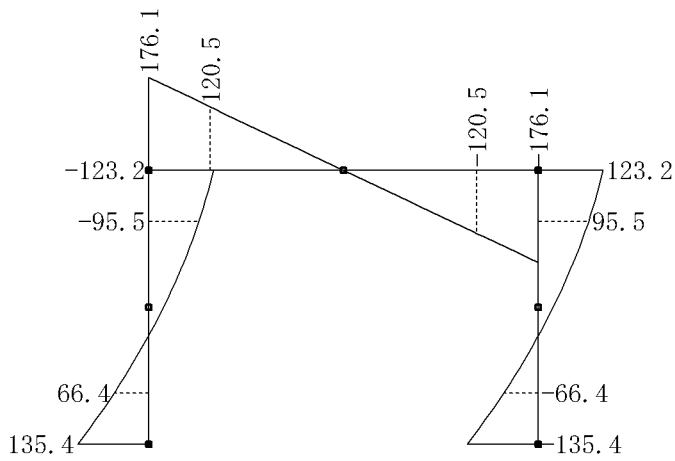
せん断力図



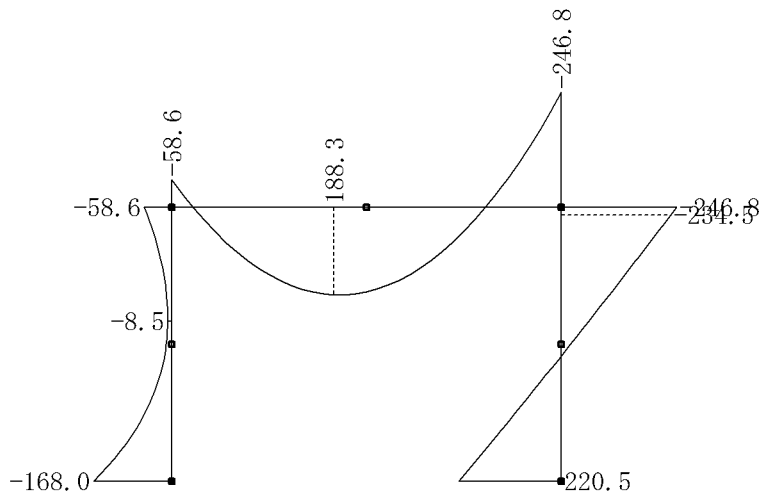
検討ケース 3
曲げモーメント図



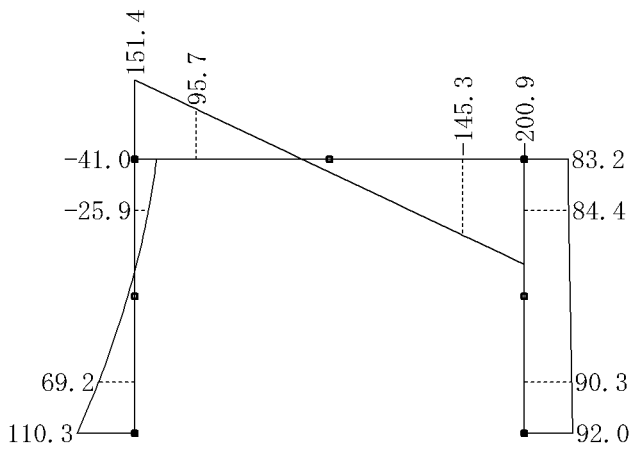
せん断力図



検討ケース 4
曲げモーメント図



せん断力図



1.6 応力度計算

1.6.1 曲げ応力度(常時)

頂 版

項 目		単 位	左隅角部	支 間 部	右隅角部
			外側引張	内側引張	外側引張
曲げモーメント	M	kN.m	-223.7	238.6	-223.7
軸 力	N	kN	125.6	125.6	125.6
部 材 幅	b	cm	100.00	100.00	100.00
部 材 高	h	cm	70.00	70.00	70.00
有 効 高	d	cm	60.00	60.00	60.00
外側鉄筋かぶり	d1	cm	10.00	10.00	10.00
内側鉄筋かぶり	d2	cm	10.00	10.00	10.00
必要鉄筋量	外側	cm ²	19.29	0.00	19.29
	内側	cm ²	0.00	20.90	0.00
使用鉄筋	外側	cm ²	D29 @250 D— @— 25.696	D— @— D— @— —	D29 @250 D— @— 25.696
	内側	cm ²	D— @— D— @— —	D29 @250 D— @— 25.696	D— @— D— @— —
中 立 軸	X	cm	20.352	20.198	20.352
応 力 度	c	N/mm ²	4.71	5.02	4.71
	s	N/mm ²	137.66	148.37	137.66
許 容 応 力 度	ca	N/mm ²	8.00	8.00	8.00
	sa	N/mm ²	180.00	180.00	180.00
検 討 ケ ー ス	—	—	2	2	2

最小鉄筋量照査

項 目		単 位	左隅角部	支 間 部	右隅角部
			外側引張	内側引張	外側引張
曲げモーメント	M	kN.m	-223.7	238.6	-223.7
軸 力	N	kN	125.6	125.6	125.6
	Mu	kN.m	550.1	550.1	550.1
	Mc	kN.m	170.9	170.9	170.9
	1.7M	kN.m	380.3	405.6	380.3
	0.008・A1'	cm ²	1.24	1.24	1.24
全使用鉄筋量	As'	cm ²	25.70	25.70	25.70
引張側使用鉄筋量	As	cm ²	25.70	25.70	25.70
判 定	—	—	OK	OK	OK
検 討 ケ ー ス	—	—	2	2	2

1)Mu Mc, 2)1.7M Mc, 3)As 5(cm²), 4)As' 0.008・A1'
 1),2)のどちらかと3),4)を満足するときOK
 Mu: 最大抵抗曲げモーメント, Mc: ひびわれ曲げモーメント
 $A1' = N / (0.008 \cdot sa + ca)$
 sa: 鉄筋の許容圧縮応力度 = 200.00(N/mm²)
 ca: コンクリートの許容軸圧縮応力度 = 6.50(N/mm²)

左側壁

項 目		単 位	上隅角部	支 間 部	下隅角部
			外側引張	内側引張	外側引張
曲げモーメント	M	kN.m	-223.7	45.7	-90.7
軸 力	N	kN	218.7	219.0	249.6
部 材 幅	b	cm	100.00	100.00	100.00
部 材 高	h	cm	60.00	60.00	60.00
有 効 高	d	cm	50.00	50.00	50.00
外側鉄筋かぶり	d1	cm	10.00	10.00	10.00
内側鉄筋かぶり	d2	cm	10.00	10.00	10.00
必 要 鉄 筋 量	外側	cm ²	21.71	0.00	3.34
	内側	cm ²	9.68	0.00	1.89
使 用 鉄 筋	外側	cm ²	D29 @250 D— @— 25.696	D25 @250 D— @— 20.268	D25 @250 D— @— 20.268
	内側	cm ²	D19 @250 D— @— 11.460	D19 @250 D— @— 11.460	D19 @250 D— @— 11.460
中 立 軸	X	cm	18.603	33.366	23.897
応 力 度	c	N/mm ²	6.09	1.22	2.59
	s	N/mm ²	154.15	-12.82	42.48
許 容 応 力 度	ca	N/mm ²	8.00	8.00	6.00
	sa	N/mm ²	180.00	-200.00	180.00
検 討 ケ ー ス	—	—	2	3	3

最小鉄筋量照査

項 目		単 位	上隅角部	支 間 部	下隅角部
			外側引張	内側引張	外側引張
曲げモーメント	M	kN.m	-223.7	45.7	-90.7
軸 力	N	kN	218.7	219.0	249.6
	Mu	kN.m	486.2	284.9	414.4
	Mc	kN.m	136.7	136.7	139.8
	1.7M	kN.m	380.3	77.7	154.1
	0.008・A1'	cm ²	2.16	2.16	2.47
全使用鉄筋量	As'	cm ²	37.16	31.73	31.73
引張側使用鉄筋量	As	cm ²	25.70	11.46	20.27
判 定	—	—	OK	OK	OK
検 討 ケ ー ス	—	—	2	3	3

1)Mu Mc, 2)1.7M Mc, 3)As 5(cm²), 4)As' 0.008・A1'
 1),2)のどちらかと3),4)を満足するときOK
 Mu: 最大抵抗曲げモーメント, Mc: ひびわれ曲げモーメント
 $A1' = N / (0.008 \cdot sa + ca)$
 sa: 鉄筋の許容圧縮応力度 = 200.00(N/mm²)
 ca: コンクリートの許容軸圧縮応力度 = 6.50(N/mm²)

右側壁

項 目		単 位	上隅角部	支 間 部	下隅角部
			外側引張	内側引張	外側引張
曲げモーメント	M	kN.m	-223.7	45.7	-90.7
軸 力	N	kN	218.7	219.0	249.6
部 材 幅	b	cm	100.00	100.00	100.00
部 材 高	h	cm	60.00	60.00	60.00
有 効 高	d	cm	50.00	50.00	50.00
外側鉄筋かぶり	d1	cm	10.00	10.00	10.00
内側鉄筋かぶり	d2	cm	10.00	10.00	10.00
必 要 鉄 筋 量	外側	cm ²	21.71	0.00	3.34
	内側	cm ²	9.68	0.00	1.89
使 用 鉄 筋	外側	cm ²	D29 @250 D— @— 25.696	D25 @250 D— @— 20.268	D25 @250 D— @— 20.268
	内側	cm ²	D19 @250 D— @— 11.460	D19 @250 D— @— 11.460	D19 @250 D— @— 11.460
中 立 軸	X	cm	18.603	33.366	23.897
応 力 度	c	N/mm ²	6.09	1.22	2.59
	s	N/mm ²	154.15	-12.82	42.48
許 容 応 力 度	ca	N/mm ²	8.00	8.00	6.00
	sa	N/mm ²	180.00	-200.00	180.00
検 討 ケ ー ス	—	—	2	3	3

最小鉄筋量照査

項 目		単 位	上隅角部	支 間 部	下隅角部
			外側引張	内側引張	外側引張
曲げモーメント	M	kN.m	-223.7	45.7	-90.7
軸 力	N	kN	218.7	219.0	249.6
	Mu	kN.m	486.2	284.9	414.4
	Mc	kN.m	136.7	136.7	139.8
	1.7M	kN.m	380.3	77.7	154.1
	0.008・A1'	cm ²	2.16	2.16	2.47
全使用鉄筋量	As'	cm ²	37.16	31.73	31.73
引張側使用鉄筋量	As	cm ²	25.70	11.46	20.27
判 定	—	—	OK	OK	OK
検 討 ケ ー ス	—	—	2	3	3

1)Mu Mc, 2)1.7M Mc, 3)As 5(cm²), 4)As' 0.008・A1'
 1),2)のどちらかと3),4)を満足するときOK
 Mu: 最大抵抗曲げモーメント, Mc: ひびわれ曲げモーメント
 $A1' = N / (0.008 \cdot sa + ca)$
 sa: 鉄筋の許容圧縮応力度 = 200.00(N/mm²)
 ca: コンクリートの許容軸圧縮応力度 = 6.50(N/mm²)

1.6.2 せん断応力度(常時)

頂版・左右側壁

$$\tau_m = \frac{S}{b \times d} \leq \tau_a$$

b = 100.0 (cm)

部材	照査位置	S (kN)	d (cm)	m ^m (N/mm ²)	a ^a (N/mm ²)	検討ケース	L (m)
頂版	左隅角部	218.7	60.00	0.364	0.780	2	0.000
	左 点	163.1	60.00	0.272	0.390	2	1.200
	右 点	-163.1	60.00	0.272	0.390	2	1.200
	右隅角部	-218.7	60.00	0.364	0.780	2	0.000
左側壁	上隅角部	-125.6	50.00	0.251	0.780	2	0.000
	上 点	-103.0	50.00	0.206	0.390	2	1.000
	下 点	66.4	50.00	0.133	0.390	3	1.000
	下隅角部	135.4	50.00	0.271	0.780	3	0.000
右側壁	上隅角部	125.6	50.00	0.251	0.780	2	0.000
	上 点	103.0	50.00	0.206	0.390	2	1.000
	下 点	-66.4	50.00	0.133	0.390	3	1.000
	下隅角部	-135.4	50.00	0.271	0.780	3	0.000

注) 点 : せん断応力度照査位置

L : 隅角部格点からの距離

1.6.3 曲げ応力度(地震時)

頂 版

項 目		単 位	左隅角部	支 間 部	右隅角部
			外側引張	内側引張	外側引張
曲げモーメント	M	kN.m	-58.6	188.3	-246.8
軸 力	N	kN	41.0	58.6	83.2
部 材 幅	b	cm	100.00	100.00	100.00
部 材 高	h	cm	70.00	70.00	70.00
有 効 高	d	cm	60.00	60.00	60.00
外側鉄筋かぶり	d1	cm	10.00	10.00	10.00
内側鉄筋かぶり	d2	cm	10.00	10.00	10.00
必 要 鉄 筋 量	外側	cm ²	2.63	0.00	13.43
	内側	cm ²	0.00	10.21	0.00
使 用 鉄 筋	外側	cm ²	D29 @250 D— @— 25.696	D— @— D— @— —	D29 @250 D— @— 25.696
	内側	cm ²	D— @— D— @— —	D29 @250 D— @— 25.696	D— @— D— @— —
中 立 軸	X	cm	20.966	19.271	19.382
応 力 度	c	N/mm ²	1.24	3.93	5.16
	s	N/mm ²	34.58	124.65	162.15
許 容 応 力 度	ca	N/mm ²	12.00	12.00	12.00
	sa	N/mm ²	300.00	300.00	300.00
検 討 ケ ー ス	—	—	4	4	4

最小鉄筋量照査

項 目		単 位	左隅角部	支 間 部	右隅角部
			外側引張	内側引張	外側引張
曲げモーメント	M	kN.m	-58.6	188.3	-246.8
軸 力	N	kN	41.0	58.6	83.2
	Mu	kN.m	524.6	529.9	537.3
	Mc	kN.m	161.1	163.1	166.0
	1.7M	kN.m	99.6	320.2	419.6
	0.008・A1'	cm ²	0.27	0.39	0.55
全使用鉄筋量	As'	cm ²	25.70	25.70	25.70
引張側使用鉄筋量	As	cm ²	25.70	25.70	25.70
判 定	—	—	OK	OK	OK
検 討 ケ ー ス	—	—	4	4	4

1)Mu Mc, 2)1.7M Mc, 3)As 5(cm²), 4)As' 0.008・A1'
 1),2)のどちらかと3),4)を満足するときOK
 Mu: 最大抵抗曲げモーメント, Mc: ひびわれ曲げモーメント
 $A1' = N / (0.008 \cdot sa + ca)$
 sa: 鉄筋の許容圧縮応力度 = 300.00(N/mm²)
 ca: コンクリートの許容軸圧縮応力度 = 9.75(N/mm²)

左側壁

項 目		単 位	上隅角部	支 間 部	下隅角部
			外側引張	外側引張	外側引張
曲げモーメント	M	kN.m	-58.6	-8.5	-168.0
軸 力	N	kN	151.4	189.4	263.0
部 材 幅	b	cm	100.00	100.00	100.00
部 材 高	h	cm	60.00	60.00	60.00
有 効 高	d	cm	50.00	50.00	50.00
外側鉄筋かぶり	d1	cm	10.00	10.00	10.00
内側鉄筋かぶり	d2	cm	10.00	10.00	10.00
必 要 鉄 筋 量	外側	cm ²	1.25	0.00	7.41
	内側	cm ²	0.56	0.00	4.19
使 用 鉄 筋	外側	cm ²	D29 @250 D— @— 25.696	D25 @250 D— @— 20.268	D25 @250 D— @— 20.268
	内側	cm ²	D19 @250 D— @— 11.460	D19 @250 D— @— 11.460	D19 @250 D— @— 11.460
中 立 軸	X	cm	24.810	92.980	18.972
応 力 度	c	N/mm ²	1.59	0.43	4.94
	s	N/mm ²	24.22	-5.82	121.15
許 容 応 力 度	ca	N/mm ²	12.00	12.00	9.00
	sa	N/mm ²	300.00	-300.00	300.00
検 討 ケ ー ス	—	—	4	4	4

最小鉄筋量照査

項 目		単 位	上隅角部	支 間 部	下隅角部
			外側引張	外側引張	外側引張
曲げモーメント	M	kN.m	-58.6	-8.5	-168.0
軸 力	N	kN	151.4	189.4	263.0
	Mu	kN.m	471.4	401.1	417.4
	Mc	kN.m	130.0	133.8	141.1
	1.7M	kN.m	99.6	14.5	285.7
	0.008・A1'	cm ²	1.00	1.25	1.73
全使用鉄筋量	As'	cm ²	37.16	31.73	31.73
引張側使用鉄筋量	As	cm ²	25.70	20.27	20.27
判 定	—	—	OK	OK	OK
検 討 ケ ー ス	—	—	4	4	4

1)Mu Mc, 2)1.7M Mc, 3)As 5(cm²), 4)As' 0.008・A1'
 1), 2)のどちらかと3), 4)を満足するときOK
 Mu: 最大抵抗曲げモーメント, Mc: ひびわれ曲げモーメント
 $A1' = N / (0.008 \cdot sa + ca)$
 sa: 鉄筋の許容圧縮応力度 = 300.00(N/mm²)
 ca: コンクリートの許容軸圧縮応力度 = 9.75(N/mm²)

右側壁

項 目		単 位	上隅角部	支 間 部	下隅角部
			外側引張	外側引張	内側引張
曲げモーメント	M	kN.m	-246.8	-234.5	220.5
軸 力	N	kN	200.9	200.9	274.4
部 材 幅	b	cm	100.00	100.00	100.00
部 材 高	h	cm	60.00	60.00	60.00
有 効 高	d	cm	50.00	50.00	50.00
外側鉄筋かぶり	d1	cm	10.00	10.00	10.00
内側鉄筋かぶり	d2	cm	10.00	10.00	10.00
必 要 鉄 筋 量	外側	cm ²	14.62	13.67	20.11
	内側	cm ²	6.52	7.73	11.37
使 用 鉄 筋	外側	cm ²	D29 @250 D— @— 25.696	D25 @250 D— @— 20.268	D25 @250 D— @— 20.268
	内側	cm ²	D19 @250 D— @— 11.460	D19 @250 D— @— 11.460	D19 @250 D— @— 11.460
中 立 軸	X	cm	18.074	16.635	14.072
応 力 度	c	N/mm ²	6.70	6.91	7.78
	s	N/mm ²	177.62	208.02	297.92
許 容 応 力 度	ca	N/mm ²	12.00	12.00	9.00
	sa	N/mm ²	300.00	300.00	300.00
検 討 ケ ー ス	—	—	4	4	4

最小鉄筋量照査

項 目		単 位	上隅角部	支 間 部	下隅角部
			外側引張	外側引張	内側引張
曲げモーメント	M	kN.m	-246.8	-234.5	220.5
軸 力	N	kN	200.9	200.9	274.4
	Mu	kN.m	482.3	403.6	296.8
	Mc	kN.m	134.9	134.9	142.3
	1.7M	kN.m	419.6	398.6	374.9
	0.008・A1'	cm ²	1.32	1.32	1.81
全使用鉄筋量	As'	cm ²	37.16	31.73	31.73
引張側使用鉄筋量	As	cm ²	25.70	20.27	11.46
判 定	—	—	OK	OK	OK
検 討 ケ ー ス	—	—	4	4	4

1)Mu Mc, 2)1.7M Mc, 3)As 5(cm²), 4)As' 0.008・A1'
 1),2)のどちらかと3),4)を満足するときOK
 Mu: 最大抵抗曲げモーメント, Mc: ひびわれ曲げモーメント
 $A1' = N / (0.008 \cdot sa + ca)$
 sa: 鉄筋の許容圧縮応力度 = 300.00(N/mm²)
 ca: コンクリートの許容軸圧縮応力度 = 9.75(N/mm²)

1.6.4 せん断応力度(地震時)

頂版・左右側壁

$$\tau_m = \frac{S}{b \times d} \leq \tau_a$$

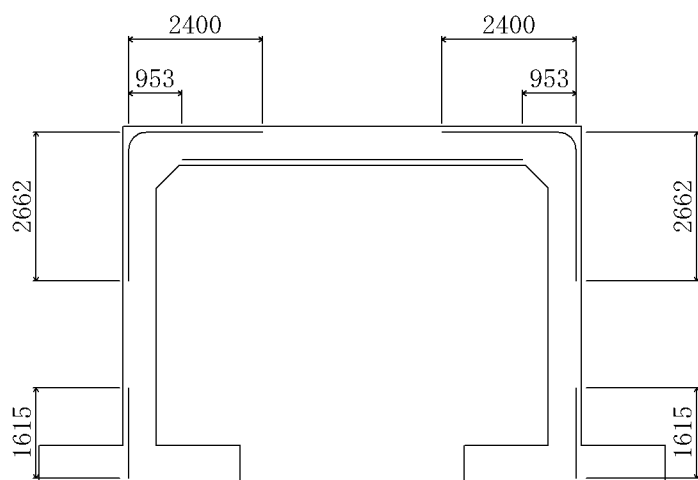
b = 100.0 (cm)

部材	照査位置	S (kN)	d (cm)	τ_m (N/mm ²)	τ_a (N/mm ²)	検討ケース	L (m)
頂版	左隅角部	151.4	60.00	0.252	1.160	4	0.000
	左 点	95.7	60.00	0.160	0.580	4	1.200
	右 点	-145.3	60.00	0.242	0.580	4	1.200
	右隅角部	-200.9	60.00	0.335	1.160	4	0.000
左側壁	上隅角部	-41.0	50.00	0.082	1.160	4	0.000
	上 点	-25.9	50.00	0.052	0.580	4	1.000
	下 点	69.2	50.00	0.138	0.580	4	1.000
	下隅角部	110.3	50.00	0.221	1.160	4	0.000
右側壁	上隅角部	83.2	50.00	0.166	1.160	4	0.000
	上 点	84.4	50.00	0.169	0.580	4	1.000
	下 点	90.3	50.00	0.181	0.580	4	1.000
	下隅角部	92.0	50.00	0.184	1.160	4	0.000

注) 点 : せん断応力度照査位置

L : 隅角部格点からの距離

1.7 主鉄筋定着位置



1.7.1 隅角部（負の曲げモーメント）

隅角部の主鉄筋の定着位置は、主鉄筋の配筋量が計算上不要となる位置（抵抗曲げモーメントと設計曲げモーメントとの交点）から有効高及び定着長を加えた長さとする。

	単位	頂 版		左 側 壁		右 側 壁	
		左 端	右 端	上 端	下 端	上 端	下 端
主鉄筋径	mm	D29	D29	D29	D25	D29	D25
ピ ッ チ	mm	@500	@500	@500	@500	@500	@500
(鉄筋径)	mm	(D29)	(D29)	(D29)	(D25)	(D29)	(D25)
(1) Lm	cm	58.5	58.5	89.7	0.0	89.7	0.0
(2) d	cm	60.0	60.0	50.0	50.0	50.0	50.0
(3) Lap	cm	101.5	101.5	101.5	87.5	101.5	87.5
定着位置	cm	220.0	220.0	241.2	137.5	241.2	137.5
Lr	cm	20.00	20.00	25.00	24.00	25.00	24.00
Le	cm	240.0	240.0	266.2	161.5	266.2	161.5
検討ケース	—	2	2	2	1	2	1

Lm : 隅角部格点から抵抗曲げモーメントと設計曲げモーメントとの交点までの距離

d : 部材の有効高

Lap : 定着鉄筋の定着長 ()の鉄筋

定着位置 : (1)+(2)+(3)
(Lmにはモーメントシフト分を含む)

Lr : 隅角部格点から外側鉄筋までの距離

Le : 外側鉄筋位置から定着位置までの長さ

1.7.2 支間部（正の曲げモーメント）

支間部の主鉄筋の定着位置は、主鉄筋の配筋量が計算上不要となる位置（抵抗曲げモーメントと設計曲げモーメントとの交点）から有効高及び定着長を加えた長さとする。

	単位	頂 版	
		左 端	右 端
主鉄筋径	mm	D29	D29
ピ ッ チ	mm	@500	@500
（鉄筋径）	mm	(D29)	(D29)
(1) Lm	cm	236.8	236.8
(2) d	cm	60.0	60.0
(3) Lap	cm	101.5	101.5
定着位置	cm	75.3	75.3
Lr	cm	20.00	20.00
Le	cm	95.3	95.3
検討ケース	—	2	2

Lm : 隅角部格点から抵抗曲げモーメントと設計曲げモーメントとの交点までの距離

d : 部材の有効高

Lap : 定着鉄筋の定着長 ()の鉄筋

定着位置 : (1)-(2)-(3)

Lr : 隅角部格点から外側鉄筋までの距離

Le : 外側鉄筋位置から定着位置までの長さ

1.7.3 抵抗曲げモーメント、設計曲げモーメント

頂版

隅角部格点 からの距離 (m)	負の曲げモーメント		正の曲げモーメント	
	M_r (kN.m)	M (kN.m)	M_r (kN.m)	M (kN.m)
0.000	-163.5	-223.7	163.5	-223.7
0.211	-163.5	-178.6	163.5	-178.6
0.422	-163.5	-135.5	163.5	-135.5
0.633	-163.5	-94.5	163.5	-94.5
0.844	-163.5	-55.6	163.5	-55.6
1.056	-163.5	-18.7	163.5	-18.7
1.200	-163.5	5.3	163.5	5.3
1.267	-163.5	16.1	163.5	16.1
1.478	-163.5	48.9	163.5	48.9
1.689	-163.5	79.5	163.5	79.5
1.900	-163.5	108.1	163.5	108.1
2.111	-163.5	134.7	163.5	134.7
2.322	-163.5	158.9	163.5	158.9
2.533	-163.5	180.1	163.5	180.1
2.744	-163.5	198.0	163.5	198.0
2.956	-163.5	212.6	163.5	212.6
3.167	-163.5	224.0	163.5	224.0
3.378	-163.5	232.1	163.5	232.1
3.589	-163.5	237.0	163.5	237.0
3.800	-163.5	238.6	163.5	238.6
3.800	-163.5	238.6	163.5	238.6
4.011	-163.5	237.0	163.5	237.0
4.222	-163.5	232.1	163.5	232.1
4.433	-163.5	224.0	163.5	224.0
4.644	-163.5	212.6	163.5	212.6
4.856	-163.5	198.0	163.5	198.0
5.067	-163.5	180.1	163.5	180.1
5.278	-163.5	158.9	163.5	158.9
5.489	-163.5	134.7	163.5	134.7
5.700	-163.5	108.1	163.5	108.1
5.911	-163.5	79.5	163.5	79.5
6.122	-163.5	48.9	163.5	48.9
6.333	-163.5	16.1	163.5	16.1
6.400	-163.5	5.3	163.5	5.3
6.544	-163.5	-18.7	163.5	-18.7
6.756	-163.5	-55.6	163.5	-55.6
6.967	-163.5	-94.5	163.5	-94.5
7.178	-163.5	-135.5	163.5	-135.5
7.389	-163.5	-178.6	163.5	-178.6
7.600	-163.5	-223.7	163.5	-223.7

左側壁

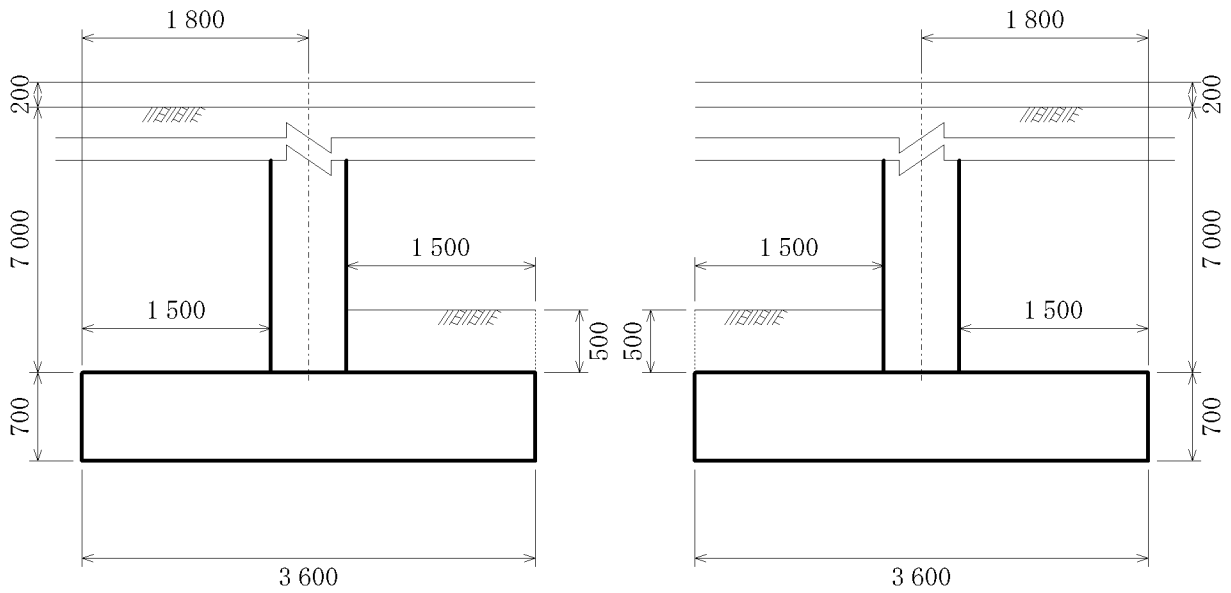
隅角部格点 からの距離 (m)	負の曲げモーメント	
	Mr (kN.m)	M (kN.m)
0.000	-157.3	-223.7
0.149	-157.3	-205.2
0.297	-157.3	-187.2
0.446	-157.6	-169.6
0.594	-158.1	-152.5
0.743	-158.6	-135.9
0.892	-159.1	-119.9
1.000	-159.4	-108.6
1.040	-159.6	-104.5
1.189	-160.0	-89.7
1.337	-160.5	-75.5
1.486	-161.0	-62.0
1.635	-161.5	-49.2
1.783	-162.0	-37.1
1.932	-162.5	-25.9
2.081	-163.0	-15.4
2.229	-163.5	-5.7
2.378	-164.0	3.1
2.526	-164.5	11.0
2.675	-164.9	17.9
2.675	-134.5	30.2
2.824	-135.0	34.2
2.972	-135.5	37.2
3.121	-136.0	39.1
3.269	-136.5	40.1
3.418	-137.0	39.9
3.567	-137.5	38.6
3.715	-138.0	36.2
3.864	-138.5	32.6
4.012	-139.0	27.8
4.161	-139.5	21.8
4.310	-140.0	14.5
4.350	-140.1	12.3
4.458	-140.5	5.9
4.607	-141.0	-4.0
4.756	-141.5	-15.3
4.904	-142.0	-28.0
5.053	-142.5	-42.1
5.201	-143.0	-57.7
5.350	-143.5	-74.8

右側壁

隅角部格点 からの距離 (m)	負の曲げモーメント	
	Mr (kN.m)	M (kN.m)
0.000	-157.3	-223.7
0.149	-157.3	-205.2
0.297	-157.3	-187.2
0.446	-157.6	-169.6
0.594	-158.1	-152.5
0.743	-158.6	-135.9
0.892	-159.1	-119.9
1.000	-159.4	-108.6
1.040	-159.6	-104.5
1.189	-160.0	-89.7
1.337	-160.5	-75.5
1.486	-161.0	-62.0
1.635	-161.5	-49.2
1.783	-162.0	-37.1
1.932	-162.5	-25.9
2.081	-163.0	-15.4
2.229	-163.5	-5.7
2.378	-164.0	3.1
2.526	-164.5	11.0
2.675	-164.9	17.9
2.675	-134.5	30.2
2.824	-135.0	34.2
2.972	-135.5	37.2
3.121	-136.0	39.1
3.269	-136.5	40.1
3.418	-137.0	39.9
3.567	-137.5	38.6
3.715	-138.0	36.2
3.864	-138.5	32.6
4.012	-139.0	27.8
4.161	-139.5	21.8
4.310	-140.0	14.5
4.350	-140.1	12.3
4.458	-140.5	5.9
4.607	-141.0	-4.0
4.756	-141.5	-15.3
4.904	-142.0	-28.0
5.053	-142.5	-42.1
5.201	-143.0	-57.7
5.350	-143.5	-74.8

1.8 作用力集計

1.8.1 形状寸法図



単位重量

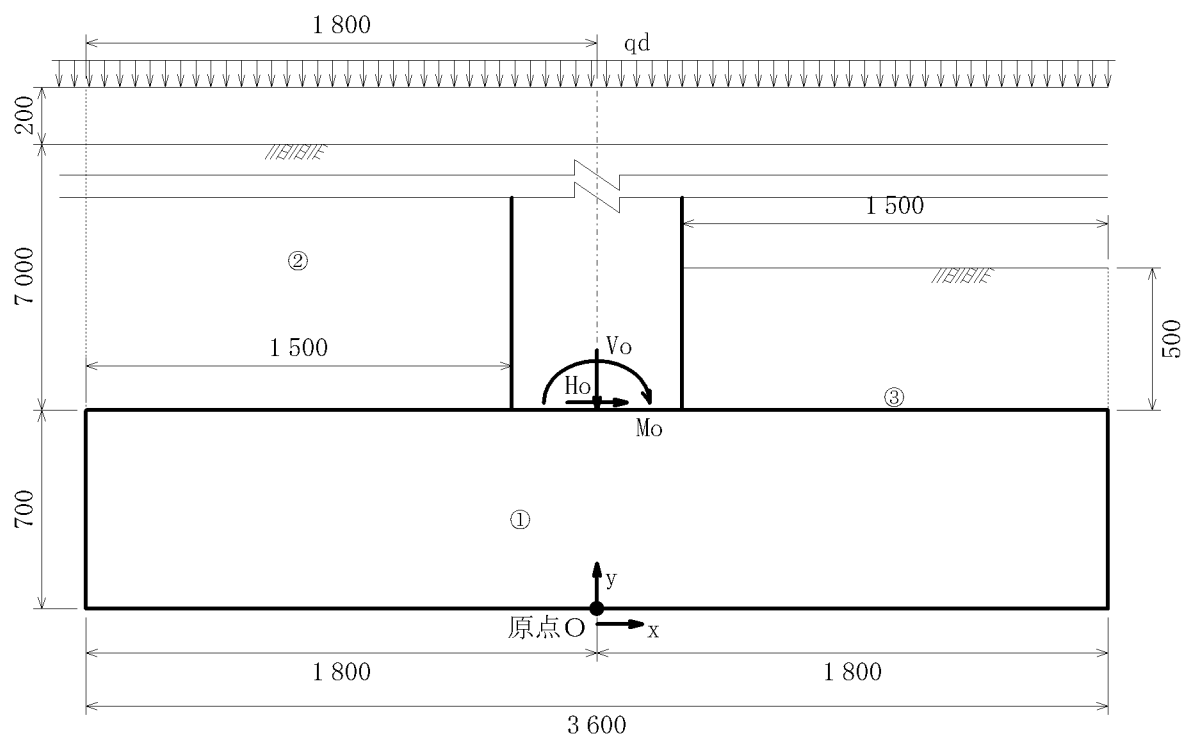
- ・ 底版コンクリート $c = 24.50 \text{ (kN/m}^3\text{)}$
- ・ 上載土 $= 19.00 \text{ (kN/m}^3\text{)}$
- ・ 舗装 $a = 22.50 \text{ (kN/m}^3\text{)}$
- ・ 内空土 $= 19.00 \text{ (kN/m}^3\text{)}$

路面上載荷重 $q_d = 0.000 \text{ (kN/m}^2\text{)}$

設計水平震度 $kh = 0.12$

1.8.2 自重，上載土および慣性力

(1) 左底板



底板自重，上載土

	算式	W (kN/m)	x (m)	W · x (kN · m/m)
1	$3.600 \cdot 0.700 \cdot 24.50$	61.74	0.000	0.00
2	$1.500 \cdot (0.000 + 0.200 \cdot 22.50 + 7.000 \cdot 19.00)$	206.25	-1.050	-216.56
3	$1.500 \cdot 0.500 \cdot 19.00$	14.25	1.050	14.96
		282.24		-201.60

慣性力

	W · kh (kN/m)	y (m)	W · kh · y (kN · m/m)
1	7.41	0.350	2.59
	7.41		2.59

常時

$$V = (W_i) = 282.24 \text{ (kN/m)}$$

$$H = 0.0 \text{ (kN/m)}$$

$$M = (W_i \cdot x_i) = -201.60 \text{ (kN · m/m)}$$

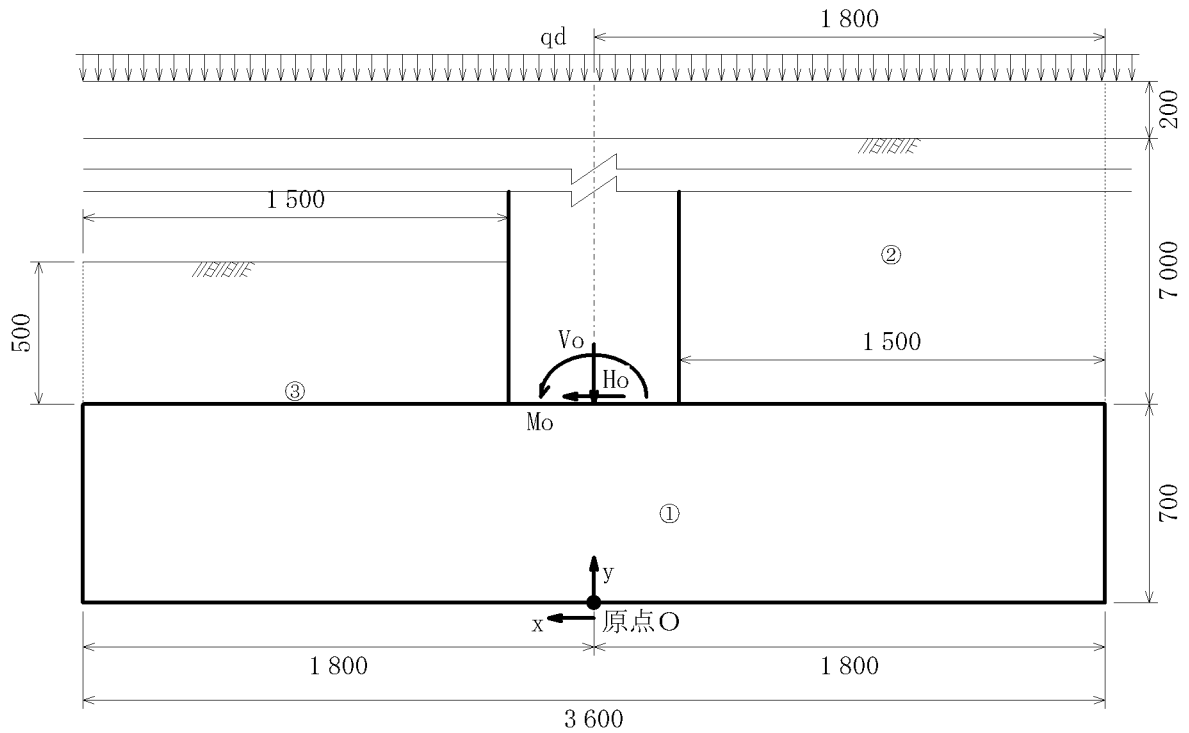
地震時 (右向き)

$$V = (W_i) = 282.24 \text{ (kN/m)}$$

$$H = (W_i \cdot kh) = 7.41 \text{ (kN/m)}$$

$$M = (W_i \cdot x_i) + (W_i \cdot kh \cdot y_i) = -199.01 \text{ (kN · m/m)}$$

(2) 右底板



底板自重，上載土

	算式	W (kN/m)	x (m)	W · x (kN.m/m)
1	$3.600 \cdot 0.700 \cdot 24.50$	61.74	0.000	0.00
2	$1.500 \cdot (0.000 + 0.200 \cdot 22.50 + 7.000 \cdot 19.00)$	206.25	-1.050	-216.56
3	$1.500 \cdot 0.500 \cdot 19.00$	14.25	1.050	14.96
		282.24		-201.60

慣性力

	W · kh (kN/m)	y (m)	W · kh · y (kN.m/m)
1	7.41	0.350	2.59
	7.41		2.59

常時

$$V = (W_i) = 282.24 \text{ (kN/m)}$$

$$H = 0.0 \text{ (kN/m)}$$

$$M = (W_i \cdot x_i) = -201.60 \text{ (kN.m/m)}$$

地震時 (右向き)

$$V = (W_i) = 282.24 \text{ (kN/m)}$$

$$H = - (W_i \cdot kh) = -7.41 \text{ (kN/m)}$$

$$M = (W_i \cdot x_i) - (W_i \cdot kh \cdot y_i) = -204.19 \text{ (kN.m/m)}$$

1.8.3 側壁下端作用力

頂版・側壁モデルのFRAME解析により求めた側壁下端の断面力を用いて、
底版下面中心における作用力を次式により算出する。

$$V = V_o$$

$$H = H_o$$

$$M = M_o + V_o \cdot x + H_o \cdot y$$

ここに、

V_o : 側壁下端の鉛直力 (kN/m)

H_o : 側壁下端の水平力 (kN/m)

M_o : 側壁下端のモーメント (kN.m/m)

x : 底版下面中心を原点としたときの側壁中心位置のX座標 (m)

y : 底版下面から側壁下端までの高さ = 底版厚 (m)

(1) 左底版

$$x = 0.000 \text{ (m)}, y = 0.700 \text{ (m)}$$

検討ケース名称	V_o (kN/m)	H_o (kN/m)	M_o (kN.m/m)	$V_o \cdot x$ (kN.m/m)	$H_o \cdot y$ (kN.m/m)	M (kN.m/m)
死荷重-1	249.63	119.85	74.76	0.00	83.90	158.66
死-1 + 活-1	292.18	106.23	50.56	0.00	74.36	124.91
死-1 + 活-2	249.63	135.41	90.67	0.00	94.79	185.46
死-1 + 地-1	263.03	110.30	168.05	0.00	77.21	245.25

(2) 右底版

$$x = 0.000 \text{ (m)}, y = 0.700 \text{ (m)}$$

検討ケース名称	V_o (kN/m)	H_o (kN/m)	M_o (kN.m/m)	$V_o \cdot x$ (kN.m/m)	$H_o \cdot y$ (kN.m/m)	M (kN.m/m)
死荷重-1	249.63	119.85	74.76	0.00	83.90	158.66
死-1 + 活-1	292.18	106.23	50.56	0.00	74.36	124.91
死-1 + 活-2	249.63	135.41	90.67	0.00	94.79	185.46
死-1 + 地-1	274.40	-92.05	-220.50	0.00	-64.43	-284.93

1.8.4 活荷重

外側張出部上の路面分布活荷重による作用力

$$V = Q_w \cdot l$$

$$H = 0.0$$

$$M = Q_w \cdot l \cdot x$$

ここに、

Q_w : 路面分布活荷重強度 (kN/m²)

l : 底版外側張出長 (m)

x : 底版下面中心を原点としたときの荷重載荷重心位置のX座標 (m)

(1) 左底版

$$l = 1.500 \text{ (m)}, x = -1.050 \text{ (m)}$$

検討ケース名称	Q_w (kN/m ²)	V (kN/m)	M (kN.m/m)
死荷重-1	0.00	0.00	0.00

検討ケース名称	Q _w (kN/m ²)	V (kN/m)	M (kN.m/m)
死-1 + 活-1	0.00	0.00	0.00
死-1 + 活-2	15.00	0.00	-15.75
死-1 + 地-1	0.00	0.00	0.00

(2) 右底版

l = 1.500 (m) , x = -1.050 (m)

検討ケース名称	Q _w (kN/m ²)	V (kN/m)	M (kN.m/m)
死荷重-1	0.00	0.00	0.00
死-1 + 活-1	0.00	0.00	0.00
死-1 + 活-2	15.00	0.00	-15.75
死-1 + 地-1	0.00	0.00	0.00

1.8.5 集計

(1) 左底版

死荷重-1

	V (kN/m)	H (kN/m)	M (kN.m/m)
自重, 上載土	282.24	—	-201.60
側壁下端作用力	249.63	119.85	158.66
合計	531.87	119.85	-42.94

死-1 + 活-1

	V (kN/m)	H (kN/m)	M (kN.m/m)
自重, 上載土	282.24	—	-201.60
側壁下端作用力	292.18	106.23	124.91
合計	574.42	106.23	-76.69

死-1 + 活-2

	V (kN/m)	H (kN/m)	M (kN.m/m)
自重, 上載土	282.24	—	-201.60
側壁下端作用力	249.63	135.41	185.46
活荷重	15.00	—	-15.75
合計	546.87	135.41	-31.89

死-1 + 地-1

	V (kN/m)	H (kN/m)	M (kN.m/m)
自重, 上載土	282.24	——	-201.60
慣性力	——	7.41	2.59
側壁下端作用力	263.03	110.30	245.25
合 計	545.27	117.71	46.25

(2) 右底版

死荷重-1

	V (kN/m)	H (kN/m)	M (kN.m/m)
自重, 上載土	282.24	——	-201.60
側壁下端作用力	249.63	119.85	158.66
合 計	531.87	119.85	-42.94

死-1 + 活-1

	V (kN/m)	H (kN/m)	M (kN.m/m)
自重, 上載土	282.24	——	-201.60
側壁下端作用力	292.18	106.23	124.91
合 計	574.42	106.23	-76.69

死-1 + 活-2

	V (kN/m)	H (kN/m)	M (kN.m/m)
自重, 上載土	282.24	——	-201.60
側壁下端作用力	249.63	135.41	185.46
活荷重	15.00	——	-15.75
合 計	546.87	135.41	-31.89

死-1 + 地-1

	V (kN/m)	H (kN/m)	M (kN.m/m)
自重, 上載土	282.24	——	-201.60
慣性力	——	-7.41	-2.59
側壁下端作用力	274.40	-92.05	-284.93
合 計	556.64	-99.46	-489.13

1.8.6 作用力一覧

(1) 左底版

	検討ケース名称	V (kN/m)	H (kN/m)	M (kN.m/m)
1	死荷重-1	531.87	119.85	-42.94
2	死-1 + 活-1	574.42	106.23	-76.69
3	死-1 + 活-2	546.87	135.41	-31.89
4	死-1 + 地-1	545.27	117.71	46.25

(2) 右底版

	検討ケース名称	V (kN/m)	H (kN/m)	M (kN.m/m)
1	死荷重-1	531.87	119.85	-42.94
2	死-1 + 活-1	574.42	106.23	-76.69
3	死-1 + 活-2	546.87	135.41	-31.89
4	死-1 + 地-1	556.64	-99.46	-489.13

1.9 安定計算

1.9.1 支持力度

偏心距離

$$e = \frac{|M|}{V}$$

地盤反力度

$$e < \frac{B}{6} \text{ のとき}$$

台形分布

$$q_{\max}, q_{\min} = \frac{V}{B} \pm \frac{6 \cdot |M|}{B^2} \leq q_a$$

$$\frac{B}{6} \leq e < \frac{B}{2} \text{ のとき}$$

三角形分布

$$x = 3 \cdot \left(\frac{B}{2} - e \right)$$

$$q_{\max} = \frac{2 \cdot V}{x} \leq q_a$$

ここに、

- e : 荷重の偏心距離(m)
- M : 作用モーメント(kN.m/m)
- V : 作用鉛直力(kN)
- B : 底版幅(m)
- q_{max} : 最大地盤反力度(kN/m²)
- q_{min} : 最小地盤反力度(kN/m²)
- q_a : 許容地盤反力度(kN/m²)
- x : 地盤反力の作用幅(m)

(1) 左底版

$$B = 3.600 \text{ (m)}$$

検討ケース名称	V (kN/m)	M (kN.m/m)	e (m)	x (m)	q _{max} (kN/m ²)	q _{min} (kN/m ²)	q _a (kN/m ²)	判定
死荷重-1	531.87	-42.94	0.081	—	167.623	127.860	300.0	OK
死-1+活-1	574.42	-76.69	0.134	—	195.063	124.057	300.0	OK
死-1+活-2	546.87	-31.89	0.058	—	166.673	137.143	300.0	OK
死-1+地-1	545.27	46.25	0.085	—	172.874	130.052	450.0	OK

(2) 右底版

$$B = 3.600 \text{ (m)}$$

検討ケース名称	V (kN/m)	M (kN.m/m)	e (m)	x (m)	q _{max} (kN/m ²)	q _{min} (kN/m ²)	q _a (kN/m ²)	判定
死荷重-1	531.87	-42.94	0.081	—	167.623	127.860	300.0	OK
死-1+活-1	574.42	-76.69	0.134	—	195.063	124.057	300.0	OK
死-1+活-2	546.87	-31.89	0.058	—	166.673	137.143	300.0	OK
死-1+地-1	556.64	-489.13	0.879	2.764	402.800	—	450.0	OK

1.9.2 滑動

$$F_s = \frac{H_u}{H}$$

$$= \frac{V \cdot \mu + cB \cdot B}{H} \leq F_{sa}$$

ここに、

F_s : 安全率H_u : 底面と支持地盤との間に働くせん断抵抗力(kN/m)

H : 作用水平力(kN/m)

V : 作用鉛直力(kN/m)

μ : 底面と支持地盤との間の摩擦係数 = 0.700

CB : 底面と支持地盤との間の付着力 = 0.00 (kN/m²)

B : 底面幅(m)

F_{sa} : 許容安全率

(1) 左底版

B =3.600 (m)

検討ケース名称	H (kN/m)	V (kN/m)	H _u (kN/m)	F _s	F _{sa}	判定
死荷重-1	119.85	531.87	372.31	3.106	1.500	OK
死-1+活-1	106.23	574.42	402.09	3.785	1.500	OK
死-1+活-2	135.41	546.87	382.81	2.827	1.500	OK
死-1+地-1	117.71	545.27	381.69	3.243	1.200	OK

(2) 右底版

B =3.600 (m)

検討ケース名称	H (kN/m)	V (kN/m)	H _u (kN/m)	F _s	F _{sa}	判定
死荷重-1	119.85	531.87	372.31	3.106	1.500	OK
死-1+活-1	106.23	574.42	402.09	3.785	1.500	OK
死-1+活-2	135.41	546.87	382.81	2.827	1.500	OK
死-1+地-1	-99.46	556.64	389.65	3.918	1.200	OK

1.10 底版の計算

1.10.1 断面力算出

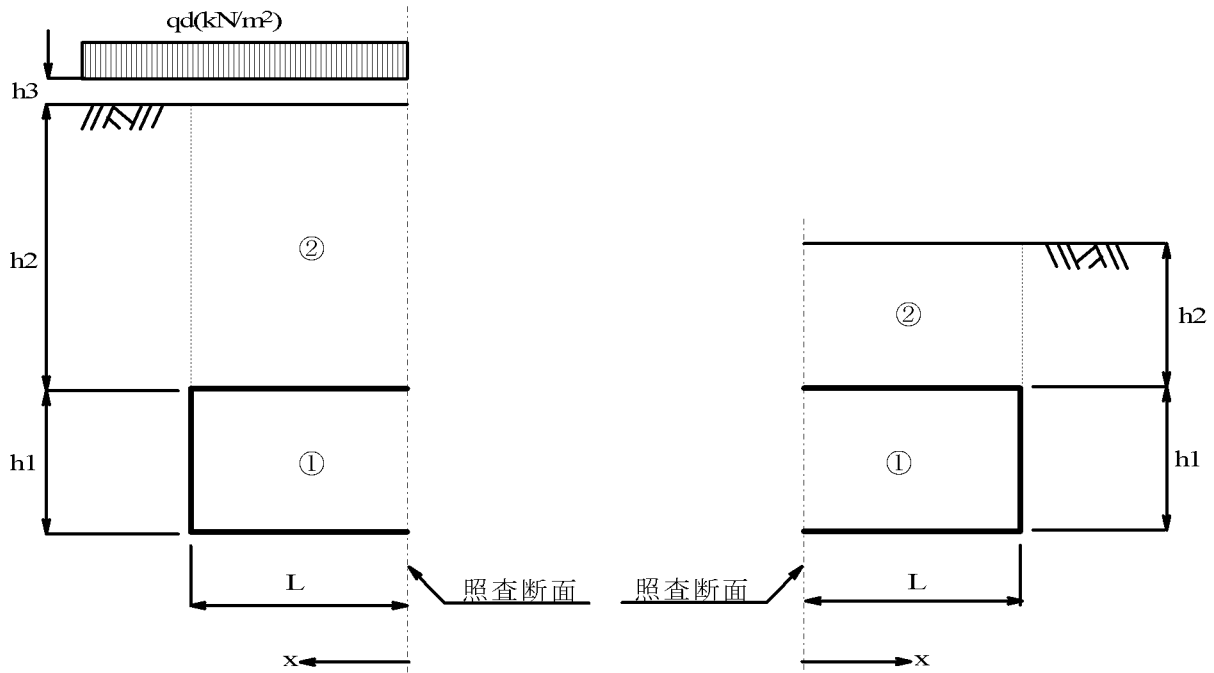
(1) 左底版

a) 底版自重および上載土

単位重量

- ・ 底版コンクリート $c = 24.50 \text{ (kN/m}^3\text{)}$
- ・ 上載土 $= 19.00 \text{ (kN/m}^3\text{)}$
- ・ 内空土 $= 19.00 \text{ (kN/m}^3\text{)}$
- ・ 舗装 $a = 22.50 \text{ (kN/m}^3\text{)}$

路面上載荷重 $q_d = 0.00 \text{ (kN/m}^2\text{)}$



$h1 = 0.700 \text{ (m)}$

外側 : $h2 = 7.000 \text{ (m)}$, $h3 = 0.200 \text{ (m)}$

内側 : $h2 = 0.500 \text{ (m)}$

1) 照査位置 : 外側 $L = 1.500 \text{ (m)}$ (側壁前面)

	算 式	W (kN/m)	x (m)	W · x (kN · m/m)
1	$1.500 \cdot 0.700 \cdot 24.50$	25.72	0.750	19.29
2	$1.500 \cdot (0.000 + 0.200 \cdot 22.50 + 7.000 \cdot 19.00)$	206.25	0.750	154.69
		231.97		173.98

$Sw = - (Wi) = -231.97 \text{ (kN/m)}$

$Mw = - (Wi \cdot xi) = -173.98 \text{ (kN.m/m)}$

2) 照査位置：外側 L = 1.150 (m) (h / 2)

	算 式	W (kN/m)	x (m)	W・x (kN・m/m)
1	1.150・0.700・24.50	19.72	0.575	11.34
2	1.150・(0.000 + 0.200・22.50 + 7.000・19.00)	158.12	0.575	90.92
		177.85		102.26

$$S_w = - (W_i) = -177.85 \text{ (kN/m)}$$

$$M_w = - (W_i \cdot x_i) = -102.26 \text{ (kN・m/m)}$$

3) 照査位置：内側 L = 1.500 (m) (側壁前面)

	算 式	W (kN/m)	x (m)	W・x (kN・m/m)
1	1.500・0.700・24.50	25.72	0.750	19.29
2	1.500・0.500・19.00	14.25	0.750	10.69
		39.97		29.98

$$S_w = - (W_i) = -39.97 \text{ (kN/m)}$$

$$M_w = - (W_i \cdot x_i) = -29.98 \text{ (kN・m/m)}$$

4) 照査位置：内側 L = 1.150 (m) (h / 2)

	算 式	W (kN/m)	x (m)	W・x (kN・m/m)
1	1.150・0.700・24.50	19.72	0.575	11.34
2	1.150・0.500・19.00	10.93	0.575	6.28
		30.65		17.62

$$S_w = - (W_i) = -30.65 \text{ (kN/m)}$$

$$M_w = - (W_i \cdot x_i) = -17.62 \text{ (kN・m/m)}$$

b) 活荷重

$$S_l = -Q_w \cdot L$$

$$M_l = S_l \cdot \frac{L}{2}$$

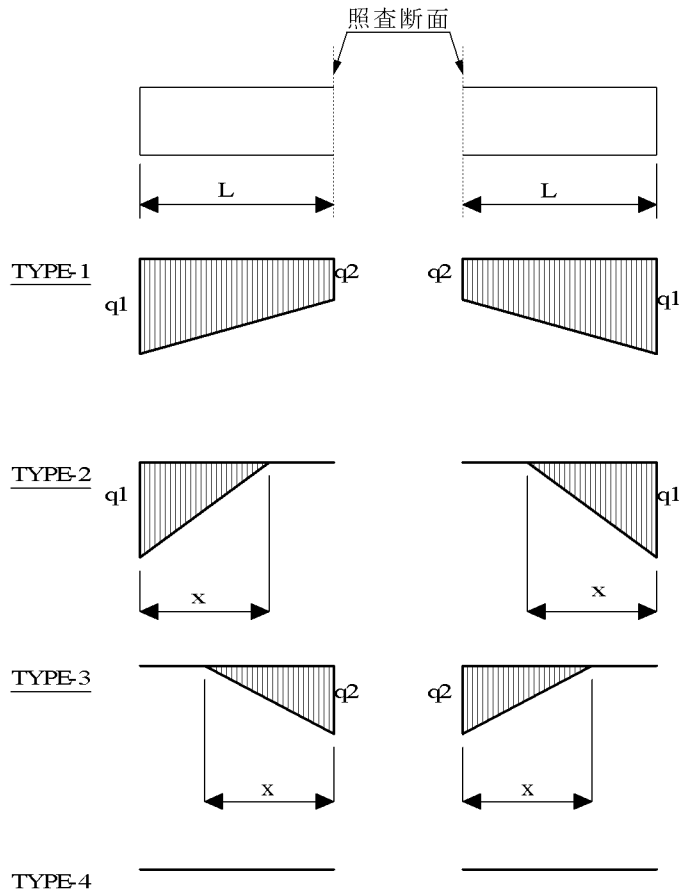
ここに、 Q_w ：路面分布活荷重強度(kN/m²)

L ：底板外側照査位置から底板端部までの長さ(m)

case-2：定型2：側圧

L (m)	Q_w (kN/m ²)	S_l (kN/m)	M_l (kN・m/m)
1.500	10.00	-15.00	-11.25
1.150	10.00	-11.50	-6.61

c)地盤反力



TYPE-1

$$S_q = \frac{1}{2} \cdot (q1 + q2) \cdot L$$

$$M_q = \frac{1}{6} \cdot (2 \cdot q1 + q2) \cdot L^2$$

TYPE-2

$$S_q = \frac{1}{2} \cdot q1 \cdot L$$

$$M_q = S_q \cdot \left(L - \frac{x}{3} \right)$$

TYPE-3

$$S_q = \frac{1}{2} \cdot q2 \cdot L$$

$$M_q = S_q \cdot \frac{x}{3}$$

TYPE-4

$$S_q = 0.0$$

$$M_q = 0.0$$

ここに、 S_q : 照査位置における地盤反力によるせん断力(kN/m)

M_q : 照査位置における地盤反力による曲げモーメント(kN.m/m)

$q1, q2$: 照査位置より外側の地盤反力度(kN/m²)

x : 照査位置より外側の地盤反力度の作用幅(m)

1) 照査位置：外側 L = 1.500 (m) (側壁前面)

検討 case	TYPE	q1 (kN/m ²)	q2 (kN/m ²)	x (m)	Sq (kN/m)	Mq (kN.m/m)
1	1	167.623	151.055	—	239.01	182.36
2	1	195.063	165.477	—	270.41	208.35
3	1	166.673	154.369	—	240.78	182.89
4	1	130.052	147.894	—	208.46	153.00

2) 照査位置：外側 L = 1.150 (m) (h/2)

検討 case	TYPE	q1 (kN/m ²)	q2 (kN/m ²)	x (m)	Sq (kN/m)	Mq (kN.m/m)
1	1	167.623	154.921	—	185.46	108.04
2	1	195.063	172.380	—	211.28	123.99
3	1	166.673	157.240	—	186.25	108.13
4	1	130.052	143.731	—	157.43	89.01

3) 照査位置：内側 L = 1.500 (m) (側壁前面)

検討 case	TYPE	q1 (kN/m ²)	q2 (kN/m ²)	x (m)	Sq (kN/m)	Mq (kN.m/m)
1	1	127.860	144.428	—	204.22	150.06
2	1	124.057	153.643	—	208.27	150.66
3	1	137.143	149.448	—	214.94	158.90
4	1	172.874	155.031	—	245.93	187.79

4) 照査位置：内側 L = 1.150 (m) (h/2)

検討 case	TYPE	q1 (kN/m ²)	q2 (kN/m ²)	x (m)	Sq (kN/m)	Mq (kN.m/m)
1	1	127.860	140.562	—	154.34	87.35
2	1	124.057	146.739	—	155.71	87.03
3	1	137.143	146.577	—	163.14	92.77
4	1	172.874	159.195	—	190.94	111.30

d)集計

$$M = M_w + M_I + M_o + M_q$$

$$S = S_w + S_I + S_o + S_q$$

1) 照査位置：外側 L = 1.500 (m) (側壁前面)

曲げモーメント

検討 case	Mw (kN.m/m)	MI (kN.m/m)	Mo (kN.m/m)	Mq (kN.m/m)	M (kN.m/m)
1	-173.98	0.00	0.00	182.36	8.38
2	-173.98	0.00	0.00	208.35	34.37
3	-173.98	-11.25	0.00	182.89	-2.34

検討 case	Mw (kN.m/m)	MI (kN.m/m)	Mo (kN.m/m)	Mq (kN.m/m)	M (kN.m/m)
4	-173.98	0.00	0.00	153.00	-20.98

せん断力

検討 case	Sw (kN/m)	SI (kN/m)	So (kN/m)	Sq (kN/m)	S (kN/m)
1	-231.97	0.00	0.00	239.01	7.03
2	-231.97	0.00	0.00	270.41	38.43
3	-231.97	-15.00	0.00	240.78	-6.19
4	-231.97	0.00	0.00	208.46	-23.52

2) 照査位置：外側 L = 1.150 (m) (h/2)

曲げモーメント

検討 case	Mw (kN.m/m)	MI (kN.m/m)	Mo (kN.m/m)	Mq (kN.m/m)	M (kN.m/m)
1	-102.26	0.00	0.00	108.04	5.78
2	-102.26	0.00	0.00	123.99	21.72
3	-102.26	-6.61	0.00	108.13	-0.74
4	-102.26	0.00	0.00	89.01	-13.25

せん断力

検討 case	Sw (kN/m)	SI (kN/m)	So (kN/m)	Sq (kN/m)	S (kN/m)
1	-177.85	0.00	0.00	185.46	7.62
2	-177.85	0.00	0.00	211.28	33.43
3	-177.85	-11.50	0.00	186.25	-3.10
4	-177.85	0.00	0.00	157.43	-20.42

3) 照査位置：内側 L = 1.500 (m) (側壁前面)

曲げモーメント

検討 case	Mw (kN.m/m)	MI (kN.m/m)	Mo (kN.m/m)	Mq (kN.m/m)	M (kN.m/m)
1	-29.98	0.00	0.00	150.06	120.07
2	-29.98	0.00	0.00	150.66	120.68
3	-29.98	0.00	0.00	158.90	128.92
4	-29.98	0.00	0.00	187.79	157.81

せん断力

検討 case	Sw (kN/m)	SI (kN/m)	So (kN/m)	Sq (kN/m)	S (kN/m)
1	-39.97	0.00	0.00	204.22	164.24
2	-39.97	0.00	0.00	208.27	168.30
3	-39.97	0.00	0.00	214.94	174.97
4	-39.97	0.00	0.00	245.93	205.95

4) 照査位置：内側 $L = 1.150$ (m) ($h/2$)

曲げモーメント

検討 case	Mw (kN.m/m)	MI (kN.m/m)	Mo (kN.m/m)	Mq (kN.m/m)	M (kN.m/m)
1	-17.62	0.00	0.00	87.35	69.73
2	-17.62	0.00	0.00	87.03	69.41
3	-17.62	0.00	0.00	92.77	75.14
4	-17.62	0.00	0.00	111.30	93.68

せん断力

検討 case	Sw (kN/m)	SI (kN/m)	So (kN/m)	Sq (kN/m)	S (kN/m)
1	-30.65	0.00	0.00	154.34	123.70
2	-30.65	0.00	0.00	155.71	125.06
3	-30.65	0.00	0.00	163.14	132.49
4	-30.65	0.00	0.00	190.94	160.29

(2) 右底板

a) 底板自重および上載土

単位重量

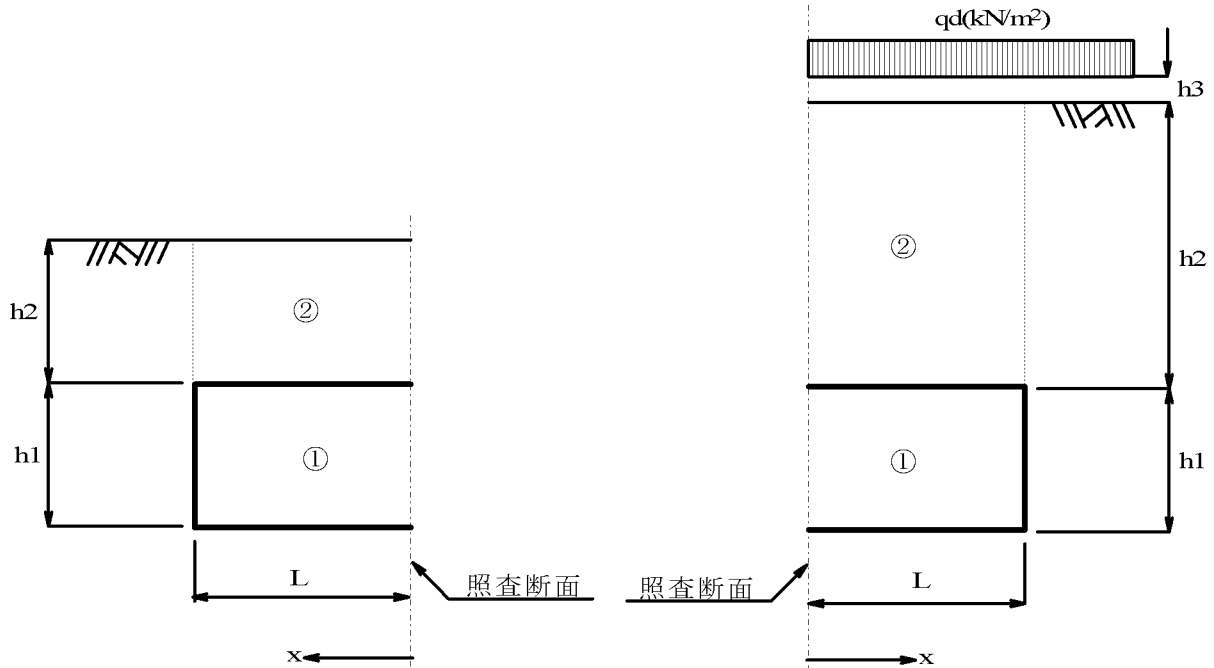
・ 底板コンクリート $c = 24.50 \text{ (kN/m}^3\text{)}$

・ 上載土 $= 19.00 \text{ (kN/m}^3\text{)}$

・ 内空土 $= 19.00 \text{ (kN/m}^3\text{)}$

・ 舗装 $a = 22.50 \text{ (kN/m}^3\text{)}$

路面上載荷重 $q_d = 0.00 \text{ (kN/m}^2\text{)}$



$h1 = 0.700 \text{ (m)}$

外側 : $h2 = 7.000 \text{ (m)}$, $h3 = 0.200 \text{ (m)}$

内側 : $h2 = 0.500 \text{ (m)}$

1) 照査位置 : 外側 $L = 1.500 \text{ (m)}$ (側壁前面)

	算式	W (kN/m)	x (m)	W · x (kN.m/m)
1	$1.500 \cdot 0.700 \cdot 24.50$	25.72	0.750	19.29
2	$1.500 \cdot (0.000 + 0.200 \cdot 22.50 + 7.000 \cdot 19.00)$	206.25	0.750	154.69
		231.97		173.98

$Sw = - (Wi) = -231.97 \text{ (kN/m)}$

$Mw = - (Wi \cdot xi) = -173.98 \text{ (kN.m/m)}$

2) 照査位置：外側 L = 1.150 (m) (h / 2)

	算 式	W (kN/m)	x (m)	W・x (kN・m/m)
1	1.150・0.700・24.50	19.72	0.575	11.34
2	1.150・(0.000 + 0.200・22.50 + 7.000・19.00)	158.12	0.575	90.92
		177.85		102.26

$$S_w = - (W_i) = -177.85 \text{ (kN/m)}$$

$$M_w = - (W_i \cdot x_i) = -102.26 \text{ (kN.m/m)}$$

3) 照査位置：内側 L = 1.500 (m) (側壁前面)

	算 式	W (kN/m)	x (m)	W・x (kN・m/m)
1	1.500・0.700・24.50	25.72	0.750	19.29
2	1.500・0.500・19.00	14.25	0.750	10.69
		39.97		29.98

$$S_w = - (W_i) = -39.97 \text{ (kN/m)}$$

$$M_w = - (W_i \cdot x_i) = -29.98 \text{ (kN.m/m)}$$

4) 照査位置：内側 L = 1.150 (m) (h / 2)

	算 式	W (kN/m)	x (m)	W・x (kN・m/m)
1	1.150・0.700・24.50	19.72	0.575	11.34
2	1.150・0.500・19.00	10.93	0.575	6.28
		30.65		17.62

$$S_w = - (W_i) = -30.65 \text{ (kN/m)}$$

$$M_w = - (W_i \cdot x_i) = -17.62 \text{ (kN.m/m)}$$

b) 活荷重

$$S_1 = -Q_w \cdot L$$

$$M_1 = S_1 \cdot \frac{L}{2}$$

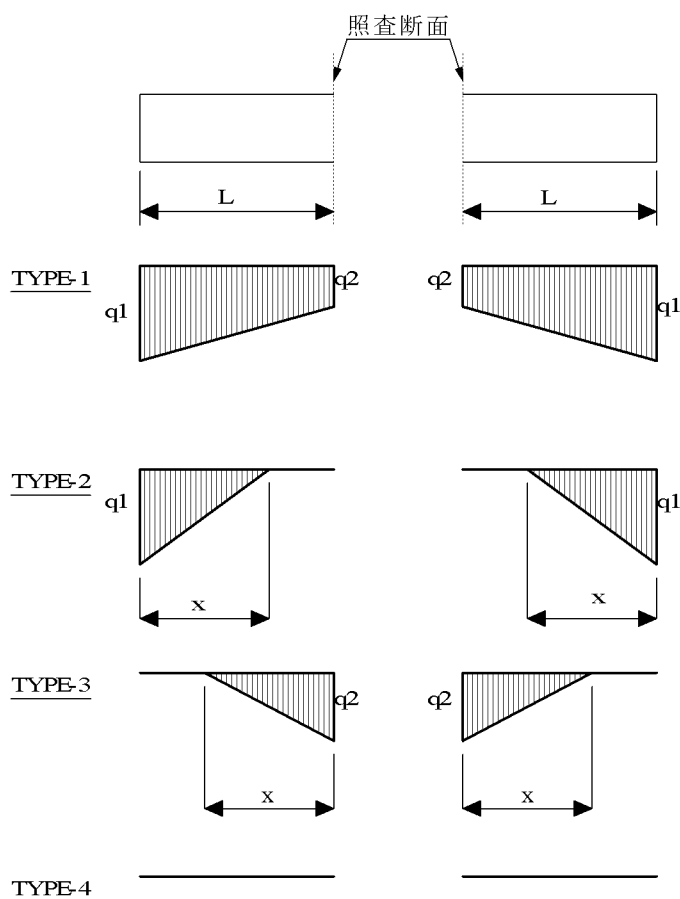
ここに、 Q_w ：路面分布活荷重強度(kN/m²)

L：底板外側照査位置から底板端部までの長さ(m)

case-2：定型2：側圧

L (m)	Q_w (kN/m ²)	S_1 (kN/m)	M_1 (kN・m/m)
1.500	10.00	-15.00	-11.25
1.150	10.00	-11.50	-6.61

c)地盤反力



TYPE-1

$$S_q = \frac{1}{2} \cdot (q_1 + q_2) \cdot L$$

$$M_q = \frac{1}{6} \cdot (2 \cdot q_1 + q_2) \cdot L^2$$

TYPE-2

$$S_q = \frac{1}{2} \cdot q_1 \cdot L$$

$$M_q = S_q \cdot \left(L - \frac{x}{3} \right)$$

TYPE-3

$$S_q = \frac{1}{2} \cdot q_2 \cdot L$$

$$M_q = S_q \cdot \frac{x}{3}$$

TYPE-4

$$S_q = 0.0$$

$$M_q = 0.0$$

ここに、 S_q : 照査位置における地盤反力によるせん断力(kN/m)

M_q : 照査位置における地盤反力による曲げモーメント(kN.m/m)

q_1, q_2 : 照査位置より外側の地盤反力度(kN/m²)

x : 照査位置より外側の地盤反力度の作用幅(m)

1) 照査位置：外側 L = 1.500 (m) (側壁前面)

検討 case	TYPE	q1 (kN/m ²)	q2 (kN/m ²)	x (m)	Sq (kN/m)	Mq (kN.m/m)
1	1	167.623	151.055	—	239.01	182.36
2	1	195.063	165.477	—	270.41	208.35
3	1	166.673	154.369	—	240.78	182.89
4	1	402.800	184.192	—	440.24	371.17

2) 照査位置：外側 L = 1.150 (m) (h/2)

検討 case	TYPE	q1 (kN/m ²)	q2 (kN/m ²)	x (m)	Sq (kN/m)	Mq (kN.m/m)
1	1	167.623	154.921	—	185.46	108.04
2	1	195.063	172.380	—	211.28	123.99
3	1	166.673	157.240	—	186.25	108.13
4	1	402.800	235.200	—	366.85	229.41

3) 照査位置：内側 L = 1.500 (m) (側壁前面)

検討 case	TYPE	q1 (kN/m ²)	q2 (kN/m ²)	x (m)	Sq (kN/m)	Mq (kN.m/m)
1	1	127.860	144.428	—	204.22	150.06
2	1	124.057	153.643	—	208.27	150.66
3	1	137.143	149.448	—	214.94	158.90
4	3	—	96.749	0.664	32.11	7.11

4) 照査位置：内側 L = 1.150 (m) (h/2)

検討 case	TYPE	q1 (kN/m ²)	q2 (kN/m ²)	x (m)	Sq (kN/m)	Mq (kN.m/m)
1	1	127.860	140.562	—	154.34	87.35
2	1	124.057	146.739	—	155.71	87.03
3	1	137.143	146.577	—	163.14	92.77
4	3	—	45.740	0.314	7.18	0.75

d)集計

$$M = M_w + M_I + M_o + M_q$$

$$S = S_w + S_I + S_o + S_q$$

1) 照査位置：外側 L = 1.500 (m) (側壁前面)

曲げモーメント

検討 case	M _w (kN.m/m)	M _I (kN.m/m)	M _o (kN.m/m)	M _q (kN.m/m)	M (kN.m/m)
1	-173.98	0.00	0.00	182.36	8.38
2	-173.98	0.00	0.00	208.35	34.37
3	-173.98	-11.25	0.00	182.89	-2.34

検討 case	Mw (kN.m/m)	MI (kN.m/m)	Mo (kN.m/m)	Mq (kN.m/m)	M (kN.m/m)
4	-173.98	0.00	0.00	371.17	197.19

せん断力

検討 case	Sw (kN/m)	SI (kN/m)	So (kN/m)	Sq (kN/m)	S (kN/m)
1	-231.97	0.00	0.00	239.01	7.03
2	-231.97	0.00	0.00	270.41	38.43
3	-231.97	-15.00	0.00	240.78	-6.19
4	-231.97	0.00	0.00	440.24	208.27

2) 照査位置：外側 L = 1.150 (m) (h/2)

曲げモーメント

検討 case	Mw (kN.m/m)	MI (kN.m/m)	Mo (kN.m/m)	Mq (kN.m/m)	M (kN.m/m)
1	-102.26	0.00	0.00	108.04	5.78
2	-102.26	0.00	0.00	123.99	21.72
3	-102.26	-6.61	0.00	108.13	-0.74
4	-102.26	0.00	0.00	229.41	127.15

せん断力

検討 case	Sw (kN/m)	SI (kN/m)	So (kN/m)	Sq (kN/m)	S (kN/m)
1	-177.85	0.00	0.00	185.46	7.62
2	-177.85	0.00	0.00	211.28	33.43
3	-177.85	-11.50	0.00	186.25	-3.10
4	-177.85	0.00	0.00	366.85	189.00

3) 照査位置：内側 L = 1.500 (m) (側壁前面)

曲げモーメント

検討 case	Mw (kN.m/m)	MI (kN.m/m)	Mo (kN.m/m)	Mq (kN.m/m)	M (kN.m/m)
1	-29.98	0.00	0.00	150.06	120.07
2	-29.98	0.00	0.00	150.66	120.68
3	-29.98	0.00	0.00	158.90	128.92
4	-29.98	0.00	0.00	7.11	-22.88

せん断力

検討 case	Sw (kN/m)	SI (kN/m)	So (kN/m)	Sq (kN/m)	S (kN/m)
1	-39.97	0.00	0.00	204.22	164.24
2	-39.97	0.00	0.00	208.27	168.30
3	-39.97	0.00	0.00	214.94	174.97
4	-39.97	0.00	0.00	32.11	-7.86

4) 照査位置：内側 $L = 1.150$ (m) ($h/2$)

曲げモーメント

検討 case	Mw (kN.m/m)	MI (kN.m/m)	Mo (kN.m/m)	Mq (kN.m/m)	M (kN.m/m)
1	-17.62	0.00	0.00	87.35	69.73
2	-17.62	0.00	0.00	87.03	69.41
3	-17.62	0.00	0.00	92.77	75.14
4	-17.62	0.00	0.00	0.75	-16.87

せん断力

検討 case	Sw (kN/m)	SI (kN/m)	So (kN/m)	Sq (kN/m)	S (kN/m)
1	-30.65	0.00	0.00	154.34	123.70
2	-30.65	0.00	0.00	155.71	125.06
3	-30.65	0.00	0.00	163.14	132.49
4	-30.65	0.00	0.00	7.18	-23.47

1.10.2 曲げ応力度

左底版

項 目		単 位	外側前面		内側前面
			下側引張	上側引張	下側引張
曲げモーメント	M	kN.m	34.4	-21.0	128.9
軸 力	N	kN	0.0	0.0	0.0
部 材 幅	b	cm	100.00	100.00	100.00
部 材 高	h	cm	70.00	70.00	70.00
有 効 高	d	cm	59.00	59.00	59.00
下側鉄筋かぶり	d1	cm	11.00	11.00	11.00
上側鉄筋かぶり	d2	cm	11.00	11.00	11.00
必 要 鉄 筋 量	下側	cm ²	3.36	3.53	13.15
	上側	cm ²	1.10	1.16	4.31
使 用 鉄 筋	下側	cm ²	D22 @250 D— @— 15.484	D22 @250 D— @— 15.484	D22 @250 D— @— 15.484
	上側	cm ²	D13 @250 D— @— 5.068	D13 @250 D— @— 5.068	D13 @250 D— @— 5.068
中 立 軸	X	cm	14.244	9.177	14.244
応 力 度	c	N/mm ²	0.87	0.89	3.27
	s	N/mm ²	41.03	72.85	153.90
許 容 応 力 度	ca	N/mm ²	8.00	12.00	8.00
	sa	N/mm ²	180.00	300.00	180.00
検 討 ケ ー ス	—	—	2	4	3

上表は、軸力無視による曲げ応力度計算結果を示す。

最小鉄筋量照査

項 目		単 位	外側前面		内側前面
			下側引張	上側引張	下側引張
曲げモーメント	M	kN.m	34.4	-2.3	157.8
軸 力	N	kN	0.0	0.0	0.0
	Mu	kN.m	321.8	149.3	321.8
	Mc	kN.m	156.3	156.3	156.3
	1.7M	kN.m	58.4	4.0	268.3
	0.008・A1'	cm ²	0.00	0.00	0.00
全使用鉄筋量	As'	cm ²	20.55	20.55	20.55
引張側使用鉄筋量	As	cm ²	15.48	5.07	15.48
判 定	—	—	OK	OK	OK
検 討 ケ ー ス	—	—	2	3	4

1)Mu Mc, 2)1.7M Mc, 3)As 5(cm²), 4)As' 0.008・A1'

1),2)のどちらかと3),4)を満足するときOK

Mu: 最大抵抗曲げモーメント, Mc: ひびわれ曲げモーメント

A1' = N / (0.008 sa + ca)

sa: 鉄筋の許容圧縮応力度 常時=200.00 地震時=300.00 (N/mm²)

ca: コンクリートの許容軸圧縮応力度 常時= 6.50 地震時= 9.75 (N/mm²)

右底版

項 目		単 位	外側前面		内側前面	
			下側引張	上側引張	下側引張	上側引張
曲げモーメント	M	kN.m	197.2	-2.3	128.9	-22.9
軸 力	N	kN	0.0	0.0	0.0	0.0
部 材 幅	b	cm	100.00	100.00	100.00	100.00
部 材 高	h	cm	70.00	70.00	70.00	70.00
有 効 高	d	cm	59.00	59.00	59.00	59.00
下側鉄筋かぶり	d1	cm	11.00	11.00	11.00	11.00
上側鉄筋かぶり	d2	cm	11.00	11.00	11.00	11.00
必 要 鉄 筋 量	下側	cm ²	12.03	0.63	13.15	3.86
	上側	cm ²	3.94	0.21	4.31	1.26
使 用 鉄 筋	下側	cm ²	D22 @250 D— @— 15.484	D22 @250 D— @— 15.484	D22 @250 D— @— 15.484	D22 @250 D— @— 15.484
	上側	cm ²	D13 @250 D— @— 5.068	D13 @250 D— @— 5.068	D13 @250 D— @— 5.068	D13 @250 D— @— 5.068
中 立 軸	X	cm	14.244	9.177	14.244	9.177
応 力 度	c	N/mm ²	4.99	0.10	3.27	0.98
	s	N/mm ²	235.40	8.12	153.90	79.43
許 容 応 力 度	ca	N/mm ²	12.00	8.00	8.00	12.00
	sa	N/mm ²	300.00	180.00	180.00	300.00
検 討 ケ ー ス	—	—	4	3	3	4

上表は、軸力無視による曲げ応力度計算結果を示す。

最小鉄筋量照査

項 目		単 位	外側前面		内側前面	
			下側引張	上側引張	下側引張	上側引張
曲げモーメント	M	kN.m	197.2	-2.3	128.9	-22.9
軸 力	N	kN	0.0	0.0	0.0	0.0
	Mu	kN.m	321.8	149.3	321.8	149.3
	Mc	kN.m	156.3	156.3	156.3	156.3
	1.7M	kN.m	335.2	4.0	219.2	38.9
	0.008・A1'	cm ²	0.00	0.00	0.00	0.00
全使用鉄筋量	As'	cm ²	20.55	20.55	20.55	20.55
引張側使用鉄筋量	As	cm ²	15.48	5.07	15.48	5.07
判 定	—	—	OK	OK	OK	OK
検 討 ケ ー ス	—	—	4	3	3	4

1)Mu Mc, 2)1.7M Mc, 3)As 5(cm²), 4)As' 0.008・A1'

1),2)のどちらかと3),4)を満足するときOK

Mu: 最大抵抗曲げモーメント, Mc: ひびわれ曲げモーメント

A1' = N / (0.008 sa + ca)

sa: 鉄筋の許容圧縮応力度 常時=200.00 地震時=300.00 (N/mm²)

ca: コンクリートの許容軸圧縮応力度 常時= 6.50 地震時= 9.75 (N/mm²)

1.10.3 せん断応力度

底板

道路橋示方書・同解説 下部構造編(H.14.3)フーチング設計に準じて照査する。

$$\tau_m = \frac{S}{b \times d} \leq \tau_a$$

$$\tau_a = C_e \times C_{pt} \times C_{dc} \times \tau_{a1}$$

ここに m : 平均せん断応力度 (N/mm²)

S : 作用せん断力 (N)

b : 部材幅 = 1000 (mm)

d : 有効高 (mm)

a : 許容せん断応力度 (N/mm²)

C_e : 有効高に関する補正係数

C_{pt} : 引張主鉄筋比 p_t に関する補正係数

C_{dc} : せん断スパン比によるコンクリートの負担するせん断耐力の割増し係数

a_1 : コンクリートのみでせん断力を負担する場合の許容せん断応力度 (N/mm²)

部材	照査位置	曲げ方向	S (kN)	d (cm)	m (N/mm ²)	a (N/mm ²)	検討ケース
左 底 版	外側 点	下側引張	33.4	59.00	0.057	1.145	2
	内側 点	下側引張	132.5	59.00	0.225	1.507	3
右 底 版	外側 点	下側引張	189.0	59.00	0.320	1.593	4
	内側 点	下側引張	132.5	59.00	0.225	1.507	3

部材	照査位置	d (cm)	C_e	p_t (%)	C_{pt}	a (m)	C_{dc}
左 底 版	外側 点	59.00	1.234	0.262	0.962	0.894	2.471
	内側 点	59.00	1.234	0.262	0.962	0.737	3.253
右 底 版	外側 点	59.00	1.234	0.262	0.962	0.947	2.311
	内側 点	59.00	1.234	0.262	0.962	0.737	3.253

注) a : せん断スパン